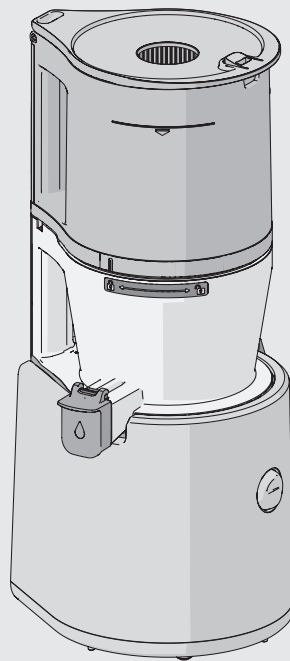


HUROM

הוראות הפעלה

HUROM H320



OIG
BRANDS FOR LIFE

אמצעי בטיחות חשובים

בעת שימוש במכשירים חשמליים, יש לנקוט תמיד באמצעי בטיחות בסיסיים, כולל הבאים: קרא את כל ההוראות לפני השימוש.

1. לשם מניעת סכנת התחשמלות, אין להכניס את גוף המכשיר (המנוע) למים או לנוזל בלשהו.
2. מכשיר זה אינו מיועד לשימוש על ידי אנשים (כולל ילדים) בעלי יכולות פיזיות, חושיות או נפשיות מופחתות, או כאלה חסרי ניסיון וידע, אלא אם הם תחת השגחה צמודה והדרכה מאדם האחראי לבטיחותם.
3. יש להשגיח היטב על ילדים בשימוש או בקרבת מכשירים חשמליים. אין לאפשר לילדים לשחק עם המכשיר.
4. יש לכבות את המכשיר ולנתקו מהחשמל כאשר אינו בשימוש, לפני פירוק או הרכבת חלקים, ולפני ניקוי. כדי לנתק מהחשמל, יש לאחוז בתקע ולשלוף מהשקע – אין למשוך מהכבל.
5. הימנע ממגע עם חלקים נעים. אין לנסות לנטרל מנגנוני בטיחות.
6. אין להשתמש במכשיר אם התקע או הכבל פגומים, או אם המכשיר אינו פועל כראוי, נפל או ניזוק בכל דרך שהיא. יש להעבירו לתיקון במרכז שירות מורשה.
7. שימוש באביזרים שלא אושרו או לא נמכרו על ידי היצרן עלול לגרום לשריפה, התחשמלות או פציעה.
8. אין לתת לכבל להשתלשל מעבר לשפת שולחן או דלפק.
9. יש לוודא כי תא הזנת המזון מחובר היטב לפני הפעלת המנוע. אין להסירו במהלך הפעולה.
10. יש לכבות את המתג למצב "כבוי" לאחר כל שימוש. ודא שהמנוע עצר לחלוטין לפני פירוק.
11. אין להכניס אצבעות או חפצים אחרים לתוך המכשיר בזמן פעולה. אם מזון נתקע בפתח, השתמש בדוחסן מזון או בפרי/ירק נוסף לדחיפה. אם זה לא אפשרי, כבה את המכשיר ופרק אותו כדי להסיר את שאריות המזון.
12. אין להשתמש במכשיר מחוץ לבית.
13. אין להניח את המכשיר על או ליד כיריים גז/חשמל חמות או בתוך תנור מחומם
14. אין להשתמש במכשיר למטרה אחרת מזו שיועדה לו.

שמרו הוראות אלו.

תוכן


- אין לנסות לשפץ אותו בשום פנים ואופן. כמו כן, אין לנסות לפרק או לתקן את המכשיר בעצמך.
- אין להכניס חפצים זרים כגון אצבעות או סיכות ברזל לכל סדק או חור בגוף המוצר. פעולה זו עלולה לגרום לשריפה, התחשמלות, פציעה ו/או תקלה. לקבלת שירות לאחר מכירה ותחזוקת מוצר, יש לפנות למרכז שירות הלקוחות של HUROM.
- כאשר תקע החשמל פגום, אין לנסות לתקן או לשפץ אותו בעצמך, יש להגיע לתחנת שירות לאחר מכירה
- אין להרטיב או להתיז מים על גוף המוצר. יש לודא שלא נכנסים מים או חומר זר למתג ההפעלה של המוצר.
- אין ללחוץ על מתג ההפעלה בידיים רטובות.
- מטעמי בטיחות, הארוק את שקע החשמל בכל עת. כמו כן, אין לקרקע אותו לצינור גז, צינור מים מפלסטיק או קו טלפון. הקפידו להשתמש בשקע עם הארקה תקינה.
- אין לנסות לפרק חלקים כלשהם של ערכת מיכל הסחיטה או להכניס עצמים זרים כגון אצבע או כף לתוך הכניסה או שקע המיץ במהלך הפעולה.
- אין להשתמש במכשיר בהישג ידם של ילדים. ילדים צריכים להיות תחת השגחה קפדנית, כך שהם לא משחקים עם המכשיר הזה. קיים סיכון לפציעה או תקלה אם ילדים פוגעים ומפילים אותו בטעות.
- אדם שאינו בקיא בטיפול במוצר לא צריך להשתמש בו בעצמו. מי שיש לו בעיות פיזיות או נפשיות או חסר ניסיון וידע לא צריך להשתמש בו ללא נוכחות.
- אין להשתמש במוצר בזמן ענייה או החזקה של פריטים בעלי כוח מגנטי (למשל צמידים מגנטיים). הצבת עצמים מגנטיים בקרבת המוצר עלולה לגרום לתקלה.
- ההוראות למכשירי חשמל יתריעו על פגיעה אפשרית משימוש לרעה.
- נתקו תמיד את המכשיר מהאספקה אם הוא נשאר ללא השגחה ולפני ההרכבה, פירוק או ניקוי.
- כבו את המכשיר לפני החלפת אביזרים.
- מכשיר זה מיועד לשימוש ביתי ויישומים דומים כגון אזורי מטבח צוות בחנויות, משרדים וסביבות עבודה אחרות. כגון לקוחות בבתי מלון, מוטלים וסוגי מגורים אחרים. סביבות אירוח על בסיס לינה וארוחת בוקר.
-  זירות הפרה של כל אחד מסימני האזהרה עלולה להוביל לפציעה חמורה או למוות.
- אין להפעיל את המוצר אלא אם ערכת גוף המוצר וערכת התא מחוברים היטב.
- במקרה של יש דליפת גז וכו', אל תיגעו בכבל החשמל אלא פתחו את החלונות ואווררו היטב את האזור.
- אם בורג הסחיטה מפסיק להסתובב במהלך פעולה רגילה, יש ללחוץ על כפתור "REV" ולהחזיקו למשך 3 עד 5 שניות כדי להפעיל סיבוב הפוך. לאחר שהסיבוב הפוך נפסק לחלוטין, לחצו שוב על כפתור "ON" כדי לחזור לפעולה רגילה. אם הבורג ממשיך לעצור במהלך הפעולה, החלקים עלולים להיפגע או שהביצועים עלולים להיפגע עקב

- 04 1. אמצעי זהירות לשימוש בטוח
- 03 2. אמצעי זהירות במהלך השימוש
- 04 3. מדריך מתג הפעלה
4. אמצעי זהירות לפני סחיטה
- 06 5. רכיבים
- 08 6. הוראות הרכבה
- 10 7. הרכבה ופירוק של הסיליקון
- 12 8. אופן השימוש
- 13 9. כאשר הבורג נעצר במהלך השימוש
- 14 10. איך לפרק ולנקות
- 15 11. לפני בקשת תיקון

1. קראו את 'אמצעי זהירות לשימוש בטוח' (עמ' 02~03) והשתמשו במכשיר כראוי.
2. לאחר קריאת ההוראות, יש לשמור אותו לעיון עתידי.
3. המכשיר אינו נועד לשימוש בחו"ל שיש לו עקב אספקה ומתח שונים.
4. כל שיפורי האיכות כפופים לשינויים ללא הודעה מוקדמת.

1. אמצעי זהירות לשימוש בטוח

- יש לקרוא את אמצעי בטיחות.
- יש לעקוב אחר אמצעי בטיחות.
- אמצעי הזהירות מסווגים כדלקמן.

 **אזהרה** הפרה של כל אחד מסימני האזהרה עלולה לגרום לפציעה חמורה או למוות.

- אין להכניס או למשוך את כבל החשמל בידיים רטובות.
- השתמשו במתח הנכון רק כפי שצוין במפרט האחריות ובמפרט המוצר. אי ביצוע הוראה זו עלול לגרום להתחשמלות, שריפה או פגיעה בביצועים. חיבור למתח אחר עלול לקצר את חיי המנוע או לגרום לתקלה.
- הכניסו היטב את תקע כבל החשמל עד הסוף לשקע.
- אין לכופף, לקשור, לפגוע או למשוך את כבל החשמל בכוח, או להניח אותו ליד טמפרטורה גבוהה או חום כגון תנור גז. כמו כן, אין להניח חפץ כבד על גבי המוצר, לתקוע אותו בחלל צר או לשנות אותו.

2. אמצעי זהירות במהלך השימוש

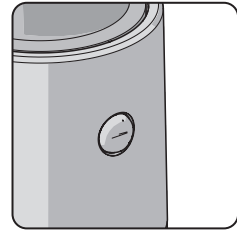
- הקפידו להבין היטב כיצד להכין מרכיבים ולהכין אותם כראוי לפני הכנסתם: רכיבים שהוכנו בצורה לא תקינה עלולים לעבב את תהליך המיצוי ו/או לגרום נזק למוצר.
- **מרכיבים הזקוקים לטיפול נוסף:** כאשר משתמשים במרכיבים רכים בלבד כגון בננות, קיווי בשל ועגבניות, המיץ עלול לקפוא בתוך התא, מה שיכול להקשות על הסחיטה. יש להוסיף מרכיבים אחרים שאינם רכים מדי. בעת הכנסת אגוזי מלך, בוטנים, שקדים, גרעיני חמניות, צנוברים, שעועית וכו', יש להוסיף כמות קטנה בלבד או להוסיף אותם עם מרכיבים אחרים לאחר השרייתם במים.
- **מרכיבים שלא ניתן למצות:** אין להכניס מרכיבים שאינם ניתנים למיצוי כגון שומשום, פולי קפה, פלפל סיני, קליפות עץ ומחטי אורן.
- אין להכניס פירות ספוגים באלכוהול, דבש או סוכר (ענבים, פטל, תות עץ וכו') ואנזימים (וורט זכוכית, אנזימי אורן סלע וכו').
- אין להכניס מרכיבים שתכונותיהם מקשות על מיצוי כגון אוכמניות, אלוורה, קקטוס, חבושים, בטטות, שורש קודזו, קנה סוכר, בלוט ושן הארי.
- אין להכניס קרח.
- **מומלץ לצרוך מיץ ירקות מופק מיד, במידת האפשר, ולא לשמור אותו במקרר במשך תקופה ארוכה.**
- אין להשתמש במוצר זה לריסוק דגנים. פעולה זו עלולה לגרום נזק או תקלה.
- אין לחלץ מחדש מיץ מעיסה שכבר הוצאה.
- אין לבצע הפעלת סרק של המוצר לפני הכנסת רכיבים כלשהם.
- אין להכניס מרכיבים לפתח ההזנה שמעל לסימון הגבול המודרך.
- אין להשתמש המכשיר במשך יותר מ-30 דקות ברציפות. פעולה זו עלולה לחמם את המנוע יתר על המידה ולגרום לתקלה. עם זאת, בעת שימוש רציף, להשהות את הפעולה ולהשתמש בו לאחר הפסקה של מעל 5 דקות.
- אין להכניס מזלג או כף למיץ במהלך הסחיטה.
- בעת הכנסת המרכיבים, אין להשתמש בשום דבר מלבד הדוחסן. פעולה זו עלולה לפגוע בחלקים או לגרום לפגיעה גופנית ו/או תקלה.
- אין להפעיל את מתג ההפעלה בידיים רטובות. פעולה עלולה לגרום להתחשמלות, קצר חשמלי ו/או שריפה. אין להפעיל חומרים זרים על מתג ההפעלה או בקרבתו.
- יש להשתמש במכשיר כשמכסה המיץ בפתח יציאת המיץ פתוח. המיץ יכול לזרום לאחור לתוך פתח ההזנה אם פקק המיץ סגור בזמן הסחיטה.
- אין להשתמש כאשר יש כמות גדולה של מים או מיץ ירקות בחלק העליון של הגוף.
- אם קשה להפריד את תא הסחיטה מהגוף הראשי לאחר הסחיטה, יש להפריד אותו לאחר ביצוע סיבוב הפוך.

התחממות יתר במנוע. כאשר בעיה כזו נמשכת, יש להפסיק להשתמש במוצר לפנות למרכז שירות הלקוחות.

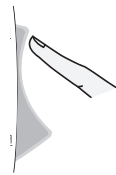
- **אין להזיז את גוף המוצר, לפרק או להרכיב את ערכת התא או החלקים במהלך הפעולה.** הקפד להפסיק את הפעולה ולשלוף את כבל החשמל מראש.
- **בעת השימוש במוצר, היזהרו עם עניבה, שרשרת ארוכה, צעיף וכו'.**
- **יש להניח מוצר זה על משטח אחיד ויציב לשימוש.**
- **בעת הכנסת מרכיבים לפתח, אין להשתמש במזלג, כף, חפץ קשיח או כל דבר אחר מלבד הדוחסן.**
- **אין להשתמש במוצר במשך יותר מ-30 דקות ברציפות בכל פעם.** פעולה זו עלולה לחמם את המנוע יתר על המידה ולגרום לתקלה. כדי להפעיל אותו שוב, יש להפסיק לחלוטין את המכשיר למשך כ-5 דקות לפני השימוש.
- **אין להפעיל זעזוע מוגזם או להפיל את המוצר.** המוצר עלול להיזקק.
- **אין להשתמש במוצר אם הוא פגום.** ייתכן שמוצר פגום אינו בטוח לשימוש ועלול לגרום לבעיות פונקציונליות.
- **אם המכשיר מפיק צלילים חריגים, חום מוגזם או עשן, יש להפסיק את השימוש בו באופן מיידי ולפנות למוקד שירות הלקוחות.** הריח הנלווה בעת שימוש במוצר חדש ייעלם באופן טבעי עם הזמן.
- **יש להוציא את תקע כבל החשמל מהשקע כאשר הוא אינו בשימוש.** כמו כן, בעת משיכת כבל החשמל, הקפד לתפוס את התקע כדי למשוך אותו.
- **אין לנקות את המוצר בטמפרטורה של 80°C ומעלה.** אין להכניס אותו למדיח, מייבש, מיקרוגל וכו'. פעולה זו עלולה לגרום לתקלה ו/או עיוות של חלקים.
- **המוצר שוקל כ-5.5 ק"ג.** בעת הזזת המוצר, הקפידו להחזיק היטב את גוף המוצר בשתי ידיים. אם הנכם מזיזים אותו על ידי החזקת התא או הצדדים של גוף המוצר, הגוף עלול ליפול ולגרום לפגיעה גופנית או תקלה.
- **אין להשתמש במוצר לשימוש ביתי זה למטרות מסחריות. מיצוי יתר של כמות גדולה של מרכיבים עלול לגרום נזק לחלקים.** והוא משמש למטרות מסחריות, יש לפנות למוקד שירות הלקוחות בנוגע לאופן השימוש.

- אם יש לכם אלרגיה, הקפידו לבחור מרכיבים שמתאימים לגופכם בעת הכנת המרכיבים.
- לשיטות השימוש וההנחיות לפי כל סוג מרכיב עיינו בספר המתכונים.
- חתכו את המרכיבים לגודל שניתן להכניס לפתח ההזנה. אם ברצונכם לסחוט כמות גדולה או לבצע סחיטה מהירה – חתכו את המרכיבים לחתיכות קטנות יותר לפני ההכנסה. עבור כ-1 ק"ג, חזרו על שלב "פירוק וניקוי לאחר הסחיטה" במהלך השימוש.
- אל תכניסו מרכיבים מעבר לקו הסימון המותר על פתח ההזנה.
- בעת סחיטת פירות רכים, ייתכן שמיץ המרכיבים ייעצר בתוך תא הסחיטה.
- בעת סחיטת פירות וירקות סיביים – ייתכן שהמיץ יהפוך לסמיך.
- הכנסת המרכיבים הבאים, שאינם ניתנים לסחיטה, עלולה לגרום לנזק או תקלה:
 ● מרכיבים שאינם ניתנים לסחיטה כמו שומשום, פולי קפה, פלפלים סיניים (סצ'ואן), קליפות עצים, מחטי אורן וכו'. פירות שהושרו באלכוהול, דבש או סוכר (כגון ענבים, פטל, תותי עץ וכו'), וכן אנזימים (אנזימי מלח או אנזימי אורן סלעי וכו').
- מרכיבים שקשה לסחוט מטבעם כגון אובליפיחה, אלווה, קקטוס, חבוש, בננות, בטטות לבנות, שורש קודדו, קני סוכר, בלוטים ושן הארי.
- מרכיבים מבושלים כמו תפוחי אדמה או בטטות מבושלות.
- קוביות קרח שהוכנו מהקפאת מים.
- אין להשתמש במכשיר לטחינת דגנים.
- עיינו בהוראות שבסעיף >אמצעי זהירות בזמן שימוש< (עמ' 5).

לחצו על מתג ההפעלה לצורך התחלת הפעולה.



ON : [ON] - כפתור הפעלה והכנת מיץ.



Stop : [●] - לחצו על כפתור זה כדי להפסיק את פעולת המוצר.



REV : [REV] - לחצו כאשר הייצור נעצר בזמן השימוש עקב עומס יתר של חומרים. * המכשיר פועל רק בעת לחיצה על הלחצן, והוא נעצר כאשר הלחצן משתחרר.



4-1. אופן הכנת המרכיבים

- מכיוון שיש מרכיבים מסוימים הדורשים הכנה מיוחדת, אנא עיינו בהנחיות הבאות להכנת המרכיבים.
- בעת סחיטה חוזרת או בכמויות גדולות, ודאו שחתכתם את המרכיבים לחתיכות קטנות, וחזרו על שלב "פירוק וניקוי לאחר סחיטה" בין הסיבובים.
- לסחיטה מהירה יותר, חתכו את המרכיבים לחתיכות דקיקות.

ירקות עלים וגבעול

סלרי, קייל, כרוב, פטרוזיליה מים, עשב חיטה, עירית וכו'.
חותכים את המרכיבים לחתיכות של 3 ס"מ או פחות למיצוי.
מכיוון שירקות עלים וגבעול הינם מחוספסים וסיביים, הם אינם ניתנים למיצוי בקלות ויכולים להיתפס בבורג.
בעת סחיטת מרכיבים שהינם ירקות שורש, עלים וגבעול, המיץ עלול להכיל משקעים.

פירות הדד

אשכולית, תפוזים, לימונים וכו'.
קלפו את הפירות וחתכו לחתיכות קטנות המתאימות לפתח ההזנה. הסירו את כל הגרעינים הקשים והבלתי ניתנים ללעיסה לפני ההכנסה.

פירות עם קליפה עבה

אננס, מלונים, אבטיחים, רימון, פאטיה ועוד.
אננס, פרי דרקון, מלון, אבטיח, רימונים וכו'
קלפו וחתכו לחתיכות קטנות המתאימות לפתח ההזנה. הסירו גרעינים קשים ובלתי ניתנים ללעיסה לפני ההכנסה.

פירות קפואים

פירות עם קליפה עבה, כגון אבטיחים ומלונים
קלפו את הקליפה וחתכו לחתיכות קטנות שמתאימות לפתח ההזנה, ורק אז הקפיאו

פירות זרעים

ענבים, תפוחים, אפרסקים, אפרסמונים, שיזפים, דובדבנים, אגסים, מלונים וכו'.

פירות עם גרעינים, כגון מנגו, אפרסקים וענבים
השתמשו רק בפירות קפואים ללא גרעינים.
לפירות עם גרעינים קשים שלא ניתנים ללעיסה (מנגו, אפרסקים, לימונים) – הסירו את הגרעינים לפני ההקפאה.
בענבים – השתמשו בזנים ללא גרעינים בלבד להקפאה.

פירות וירקות רכים, כגון בננות, תותים, קיווי, עגבניות
קלפו בננות וקיווי לחלוטין וחתכו לחתיכות באורך 3-4 ס"מ לפני ההקפאה.
לעגבניות שרי, תותים וכדומה – הסירו את הגבעולים והקפיאו.

לפירות המכילים גרעינים קשים או גדולים, כמו אפרסקים הסירו את הגרעינים מראש וחתכו את הפרי כך שתשתמשו רק בחלק הרך. גרעינים קשים עלולים לעצור את פעולת המכשיר או לגרום לנזק. גרעיני תפוחים מכילים חומרים רעילים – הסירו אותם ככל האפשר. בענבים – הפריזו כל ענב מהאשכול לאחר ניקוי יסודי. אל תסחטו רק פירות רכים במיוחד – שלבו אותם עם פירות וירקות נוספים.

פירות רכים

מיצוי בודד (פירות יער, עגבניות שרי, אננס וכו')
נקו היטב וחתכו את החומרים לחתיכות קטנות שיכולות להיכנס לכניסת המרכיבים. עבור פירות וירקות יש להסיר את הגבעולים.

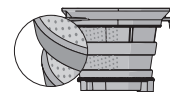
- מתאים להכנת שלגונים, שייקים, גלידות ועוד העשויים מפירות קפואים.
- חתכו את הפירות לחתיכות בגודל 2 ס"מ והקפיאו לפני השימוש.
- אין להשתמש במכשיר לריסוק או טחינת קרח או מרכיבים קשים אחרים.
- הכנסת כמות גדולה מדי או חתיכות גדולות בבת אחת עלולה לעצור את פעולת המכשיר – לכן, הכניסו כל פעם כמות קטנה.

ירקות שורש

גזר, סלק, ג'ינג'ר, בטטות, תפוחי אדמה, שום וכו'.
שטפו את המרכיבים במים זורמים כדי להסיר לכלוך וחומרים זרים אחרים. עבור מרכיבים סיביים כגון זנגביל, יש לקלף את הקליפה החיצונית ולחתוך אותם לחתיכות קטנות. למרכיבים ארוכים, חותכים אותם אנכית למיצוי.

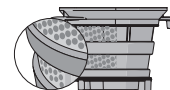
אופן השימוש בסוגי המסננות

משמש לסחיטת ירקות ופירות לצורך הכנת מיץ.

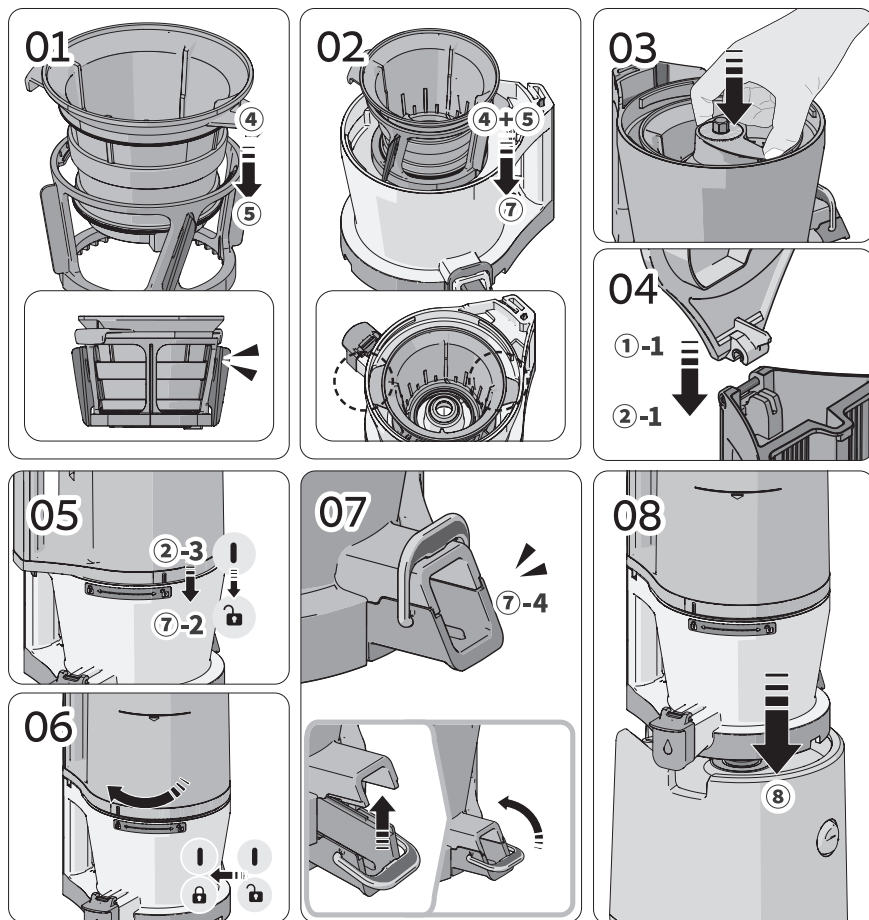


מסננת עדינה

למסננת הגסה ישפתחים רחבים ולכן היא מיועדת בעיקר להכנת מיץ מסמך המכיל חתיכות פרי. היא אידיאלית לשימוש עם בננות, תותים ומרכיבים בעלי מרקם רך או מיץ סמיך. המסננת הגסה שימושית להכנת שייקים, לאטה או מרק.



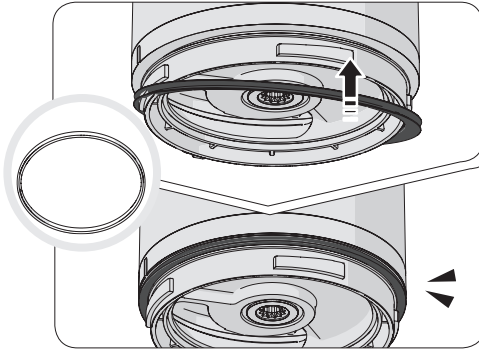
מסננת גסה



- 01** | הרכיבו את המסננת העדינה (4) ואת מברשת הסיבוב (5) כפי שמוצג בתרשים. דחפו פנימה עד הסוף.
- 02** | יש ליישר את סט המסננת העדינה + מברשת הסיבוב שהורכב על תא הסחיטה (7), עם החריץ בתא בהתאם לתרשים.
- 03** | הכניסו את בורג הסחיטה לסט התא שהורכב. דחפו פנימה עד שלא ניתן לדחוף עוד.
- 04** | הרכיבו את מכסה פתח ההזנה (1-1) כך שיעמוד אנכית בתוך פתח ההזנה (2-1).
- 05** | יש ליישר את סימון ההרכבה [↑] של פתח ההזנה (2-3) עם סימון ההרכבה [🔒] של תא הסחיטה (7-2) לצורך החיבור.
- סובבו את פתח ההזנה המורכב עם כיוון השעון עד שסימון ההרכבה שלו מיושר עם סימון ההרכבה של תא הסחיטה [🔒].
- אם הרכבתם את החלקים הפנימיים בצורה לא נכונה – פתח ההזנה לא ייסגר.
- 06** | בדקו שמכסה פתח היציאה והלולאה (7-4) של תא הסחיטה מחוברים היטב: סגרו את מכסה פתח היציאה וחברו אותו עם הלולאה.
- אם האטם אינו במקומו או שהידית לא סגורה היטב – עלול להתרחש דליפת מיץ או שהידית תיפתח במהלך הסחיטה.
- 07** | הניחו את סט התא שהורכב כראוי על גוף המכשיר (8).
- 08** | הרכיבו תחילה את סט התא ורק לאחר מכן חברו אותו לגוף המכשיר.

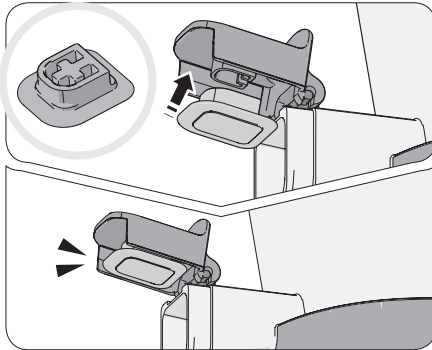
6. הרכבה ופירוק של הסיליקון

אטם פתח ההזנה



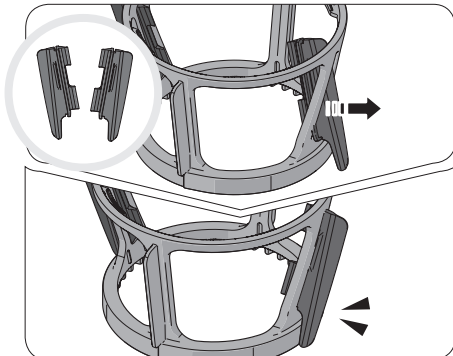
הרכיבו את האטם כפי שמוצג בתרשים.

אטם פקק המיץ



לאחר הניקוי, הכניסו את האטם כך שהצד המעוגל יפנה החוצה, בעוד שהחריצים המשובצים יופנו כלפי מעלה.

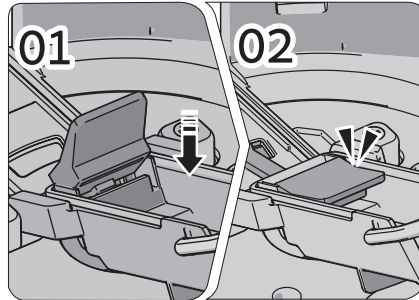
אטם מברשת מסתובבת



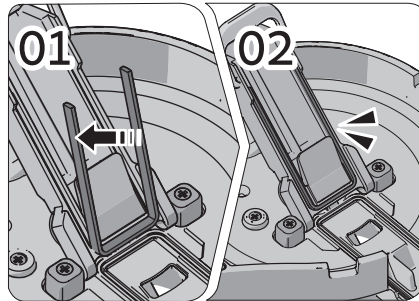
1. לאחר ניקוי מברשת הסיליקון, משכו אותה מבפנים כלפי חוץ כדי להרכיב אותה כפי שמוצג בתרשים
2. אחזו בחלק העליון והתחתון של הלהבים החיצוניים של מברשת הסיליקון ומשכו אותם בחוזקה.

אטמי הסיליקון הם חלקים מתכלים ומומלץ להחליפם אחת ל-6 עד 12 חודשים. ניתן לרכוש אותם דרך מרכז שירות הלקוחות. [המכשיר עלול לדלוף אם לא הורכב כראוי.]

אטם הסחיטה

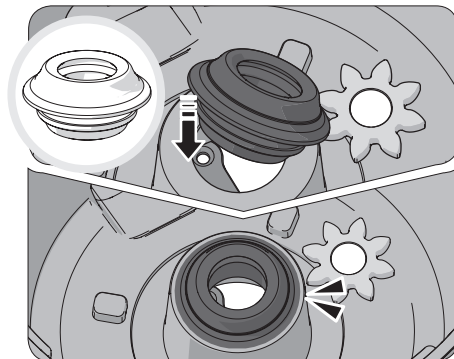


אטם האיטום

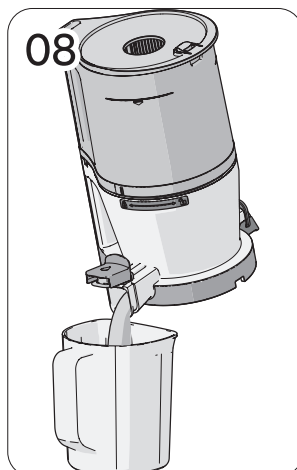
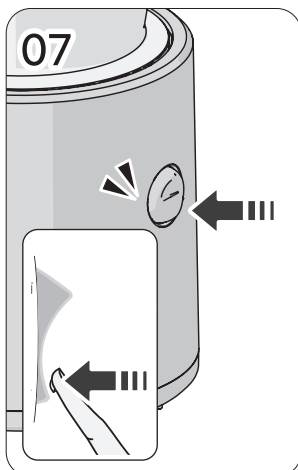
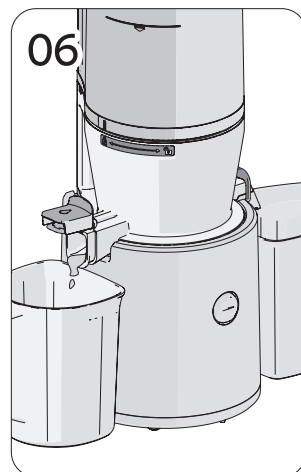
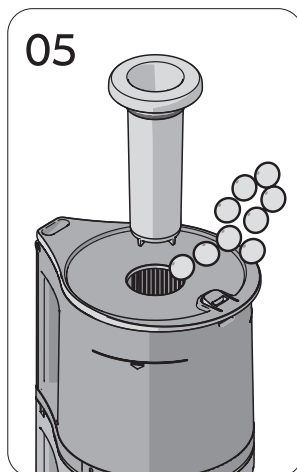
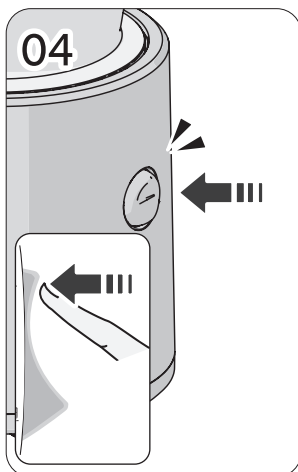
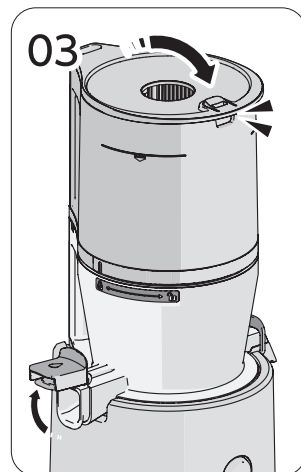
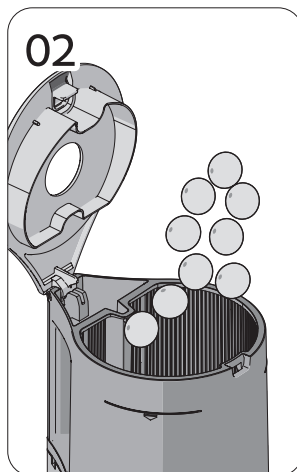
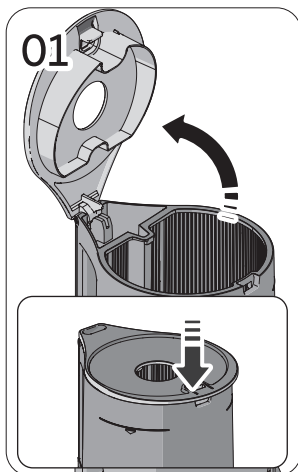


1. אחזו באטם ומשכו אותו לאחור בשליפה.
2. לאחר הניקוי, הכניסו תחילה צד אחד של האטם.
3. הכניסו את שאר האטם ולחצו כלפי מטה סביב ההיקף. (המיץ עלול לדלוף אם המכשיר לא הורכב כראוי.)

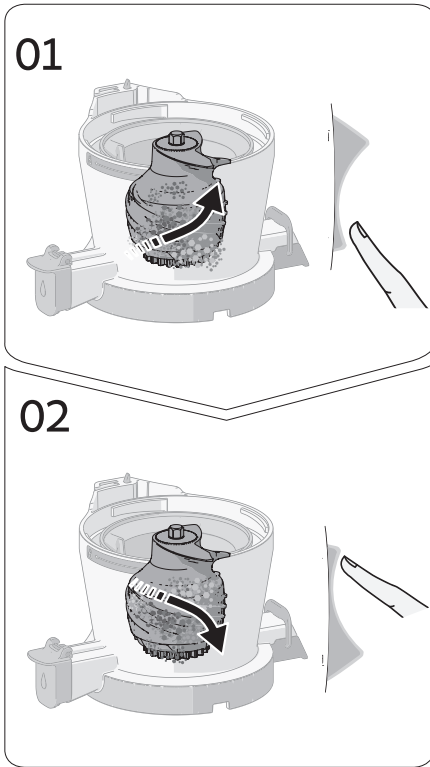
אטם תא הסחיטה



1. אחזו בצד אחד ומשכו לאחור כדי לנתק את האטם.
2. לאחר הניקוי, בדקו מהו הצד העליון והתחתון של האטם והכניסו אותו כאילו אתם תופסים צד אחד עם הו.
3. לחצו בחוזקה את שאר האטם למקומו – ודאו שאין אזור מקופל.



8. במקרה שהבורג נעצר



01 | לחצו והחזיקו את כפתור [REV] למשך 3 עד 5 שניות, ושחררו את הכפתור 2 עד 3 פעמים.

כפתור [REV] מחזיר את המרכיבים כלפי מעלה כדי לשחרר חסימות. הסיבוב ההפוך מתבצע רק כל עוד הכפתור לחוץ, והבורג נעצר כשמשחררים את הלחיצה.

02 | לאחר שהסיבוב ההפוך נעצר לחלוטין, לחצו על כפתור [ON] כדי להפעיל מחדש את המכשיר. כאשר לוחצים על כפתור [ON/Extract] או [REV/Reverse] – ודאו שהבורג הפסיק להסתובב לחלוטין לפני הלחיצה.

שימו לב

אם המכשיר לא פועל גם לאחר ביצוע השלבים לעיל, נתקו את תקע כבל החשמל מהשקע, פרקו את סט התא, שטפו אותו והשתמשו שוב. בשל מאפייני המכשיר, המנוע אינו נעצר מיד אלא ממשיך להסתובב באיטיות בכיוון הפעולה עד לעצירה מוחלטת.

1. פתחו את מכסה פתח ההזנה. ① לחצו על ידיית המכסה כדי לפתוח אותו. העמסת יתר של מרכיבים עלולה לגרום נזק למכשיר.

2. הוסיפו את המרכיבים לסחיטה עד מתחת לקו הסימון בפתח ההזנה. ① כאשר משתמשים במרכיבים רכים – שלבו אותם עם מרכיבים אחרים.

3. סגרו את מכסה הפתח והשאירו את פקק המיץ פתוח. ① לפני לחיצה על כפתור ההפעלה [ON] – הניחו תחילה את כוס המיץ במקומה. ② אם פקק המיץ סגור, המיץ עלול לזרום חזרה לתוך פתח ההזנה. אם המיץ לא יוצא גם לאחר פתיחת הפקק – פתחו את המכסה ורוקנו את התכולה.

4. לחצו על מתג ההפעלה [ON] כדי להתחיל בפעולה. ① הצליל "קליק" במהלך הפעולה הוא הצליל של חיבור תא הסחיטה עם המנוע.

5. להוספת מרכיבים נוספים במהלך הסחיטה – השתמשו בפתח ההזנה הנוסף או פתחו את מכסה הפתח. ① כאשר המכסה פתוח – הפעולה נעצרת. ② אין להשתמש בשום דבר פרט לדוחסן הייעודי. ③ אם המרכיבים מסתובבים אך לא נטחנים – השתמשו בדוחסן כדי לדחוף אותם למטה.

6. הניחו למכשיר לפעול עוד בדקה אחת לאחר שכל המרכיבים ירדו בפנים. ① הסחיטה נעשית בהדרגה, ולכן נדרש זמן עד שהמרכיב האחרון ייסחט. ② פעולה נוספת לאחר הסחיטה תסייע בפינוי שאריות סיבים ותקל על פירוק פתח ההזנה וניקוי החלקים.

7. לאחר השלמת הסחיטה ופינוי הסיבים – לחצו על מתג ההפעלה להפסקת הפעולה. ① המכשיר נעצר כ-3 שניות לאחר הלחיצה על כפתור הביבוי.

8. שפכו את שארית המיץ על ידייית תא הסחיטה קדימה. ① במצבים סמיכים כמו עגבניות – ייתכן שישאר מיץ בתא גם לאחר הסחיטה.

10. לפני פניה לתיקון

<p>זוהי הצליל של התחברות המנוע עם בורג הסחיטה. זוהי אינה תקלה.</p>	<p>01. בעת הפעלת המכשיר נשמע צליל "קליק".</p>
<p>בדקו אם סט התא וגוף המכשיר מורכבים כראוי. ודאו שכיביתם את המכשיר לפני הרכבה או פירוק.</p>	<p>02. המכשיר לא פועל כאשר מחובר רק גוף המכשיר (ללא הרכבת כל החלקים).</p>
<p>בדקו אם ההרכבה בוצעה בהתאם לסימון ההכוונה. ודאו שהמכשיר כבוי לפני הרכבה או פירוק.</p>	<p>03. הרכיבו את המכשיר כך שהוא ייושר עם חיישן הבטיחות.</p>
<p>בדקו אם כבל החשמל מחובר כהלכה. ייתכן שהמכשיר לא יפעל לאחר תקופת שימוש ממושכת (30 דקות או יותר). הוא יחזור לפעול כרגיל לאחר שגוף המכשיר (המנוע) יתקרר.</p>	<p>04. המכשיר אינו פועל.</p>
<p>בדקו אם פתח ההזנה מורכב כראוי. אם פתח ההזנה לא הורכב נכון – המכשיר לא יפעל. המכשיר יפעל רק כאשר סמל הנעילה שעל תא הסחיטה וסימון ההרכבה שעל פתח ההזנה מיושרים זה מול זה. בדקו אם ההרכבה בוצעה לפי השלבים המופיעים במדריך ההרכבה (עמוד 8). האם הוכנסה כמות גדולה מדי של מרכיבים או מרכיבים סמיכים במיוחד? ייעוץ בעמוד 11 במדריך כדי להפעיל סיבוב הפוך. לצורכי בטיחות, מוגדר טיימר שמפסיק את הפעולה אוטומטית לאחר כ-5 דקות. לחצו שוב על המתג לזמן קצר כדי להפעיל את המכשיר מחדש.</p>	<p>05. המכשיר מפסיק באמצע הפעולה.</p>
<p>במהלך תהליך היציקה, נוצרים סימנים בצורת קשת בצדדים ובחלק העליון של בורג הסחיטה בנוסף לסימני תבנית בקווים ישרים. אלו חלקים תקינים לחלוטין ואין להם שום השפעה על פעולת המכשיר.</p>	<p>06. ישנם סימני סדקים שנגרמו על ידי הבורג או סימני שריטה בחלקו העליון של הבורג.</p>
<p>בהתאם לסוג המרכיבים שהוזנו, ייתכן שדולפים כמויות קטנות של מיץ דרך פתח יציאת הסיבים. זוהי אינה תקלה במוצק, אלא תופעה הנובעת מתכונות המרכיבים. הדליפה תיפסק ברגע שהמכשיר יתחיל לפעול. אם הדליפה נמשכת – פנו למרכז שירות הלקוחות.</p>	<p>07. מיץ דולף דרך פתח יציאת העיסה מיד לאחר הכנסת המרכיבים.</p>
<p>האם סחטתם מיץ כאשר פקק המיץ היה סגור? כאשר סחטתם עם פקק מיץ סגור – המיץ עלול לזרום חזרה אל פתח ההזנה. אם התכולה לא מתרוקנת גם לאחר פתיחת פקק המיץ – פתחו את מכסה פתח ההזנה ורוקנו את התכולה.</p>	<p>08. המיץ זורם חזרה לתוך פתח ההזנה.</p>
<p>האם אטם פתח ההזנה או אטם בורג הסחיטה הורכבו כראוי? אם אחד מהם הורכב הפוך או לא הותקן בשלמות – עלול להתרחש דליפת מיץ. בדקו שהאטמים מורכבים בצורה נכונה ובמקום המתאים.</p>	<p>09. מיץ דולף בין פתח ההזנה לתא הסחיטה, או בין תא הסחיטה לגוף המכשיר.</p>
<p>ייתכן שנתרתו שאריות סיבים רבות בתוך המכשיר. הפעילו את המכשיר כדי לפלוט את הסיבים שנתרתו בפנים, או חיזרו על תהליך הסיבוב הפוך למשך כ-10 שניות ולאחר מכן עצרו – חיזרו על כך 2-3 פעמים. לאחר מכן, פתח ההזנה ייפתח ללא בעיה. האם הוזנו חומרים זרים או גופים מוצקים (כגון גרעינים קשים כמו גרעיני אפרסמון)? אם הוזנו חומרים כאלה – ניסיון לבצע סיבוב הפוך עלול לגרום לזקק חמור יותר לחלקים. במקרה כזה – פנו למרכז שירות הלקוחות ובקשו שירות לאחר רכישה.</p>	<p>10. פתח ההזנה לא נפתח.</p>
<p>המכשיר עשוי להתנדנד מעט עקב תנועת המנוע בגוף המכשיר. בהתאם לתכונות המרכיבים (קשים או סיביים), נוצרות תנועות בעוצמות שונות. זוהי אינה תקלה, אלא תופעה רגילה המתרחשת כאשר בורג הסחיטה מסתובב. בהשוואה למרכיבים רכים עם תכולת מים גבוהה – מרכיבים קשים יותר עלולים לגרום לרעידות מורגשות יותר (לדוגמה: גר, תפוחי אדמה, צנון, סלק, קולורבי וכו').</p>	<p>11. תא הסחיטה רועד (במהלך הסחיטה).</p>
<p>זהו רעש טבעי שנוצר כאשר המרכיבים נכתשים. אם המרכיבים קשים או סיביים כמו תפוחים, גזרים, כרוב, סלרי, סלק וכו' – רעש הסחיטה עשוי להיות חזק יותר מהרעש שנשמע בעת סחיטת מרכיבים רכים יותר.</p>	<p>12. נשמע רעש חריג במהלך הסחיטה.</p>

לקוח/ה נכבד/ה, אנו מברכים אותך על קנייתך.

אנא הקפידו לשמור תעודת אחריות זו במקום בטוח. בכל מקרה של פניה לקבלת שרות מכוח האחריות, יש להציג את מדבקת האחריות או תעודת האחריות או אסמכתא בכתב המעידה על תאריך ומקום הרכישה של המוצר. אנו או.א.י.ג' שיווק והפצה בע"מ ("היבואן"), מרח' הגן 8, מודיעין אחראים בזאת כלפי רוכש המוצר וכל נעבר בדין שלו ("הצרכן"), לתקינות המוצר, מבחינת ליקויים כלשהם בעבודה ו/או חומרים, בתנאי שנעשה במוצר שימוש נכון וסביר ובכפוף לתנאים הבאים:

1. האחריות למוצר היא לתקופה של שנה אחת 12 חודשים + 4 שנים על המנוע ("תקופת האחריות") שתחילתה ביום מסירת המוצר בפועל לצרכן. אחריות כמפורט בתעודה זו תחול אף על התקנת המוצר, אם הותקן על ידי היבואן או מי מטעמו על פי דרישת היבואן כתנאי להפעלת המוצר.
2. האחריות תקפה רק למוצרים שיובאו לישראל על ידי היבואן ושוקו על ידו.
3. על הצרכן לבדוק המוצר בבדיקה סבירה בתכוף לאחר קבלתו. קבלת המוצר ע"י הצרכן מהווה אישור מצידו כי המארז החיצוני של המוצר והחלקים החיצוניים שלו הינם חדשים לחלוטין, בהתאם למוזמן וללא פגם ובכפוף להוראות חוק המכר.
4. מוצר אשר ימצא לקוי בתוך תקופת האחריות - יתוקן על ידי היבואן, או יוחלפו בו חלקים פגומים או חלקים אשר לא תפקדו בהתאם למפרט הטכני, בחלקים חדשים ומקוריים, בהתאם לשיקול דעתו הבלעדי של היבואן ועל חשבונו. התיקון יביא את המוצר למצב בו היה אלמלא הקלקול. לאחר התיקון, היבואן מתחייב למסור אישור בכתב שיפורט בו מהות התיקון והחלפת החלקים ככל שיתבצעו. לא תוקן המוצר כאמור - היבואן יספק לצרכן מוצר חדש זהה או מסוג ואיכות דומים ושוי ערך או ישיב לצרכן את התמורה ששילם בעדו, לפי בחירת היבואן.
5. במקרה שהמוצר תוקן או הוחלף על ידי היבואן - המוצר המתוקן או המוחלף יהיה מכוסה על ידי תעודת אחריות זו ליתרת תקופת האחריות. תקופת האחריות לא תוארך עקב תיקונים ו/או החלפות מעבר לתקופת האחריות המקורית. המוצר המקולקל, אם הוחלף, או החלקים המוחלפים שנתרו בידי היבואן, יהיו לאחר ההחלפה לרכוש היבואן.
6. המוצרים יובאו ע"י הצרכן לתחנת השירות לשם תיקונם והם יתוקנו לא יאוחר מ-14 ימי עסקים מהיום שבו נמסר התיקון. בהעדר תחנת שירות במרחק של עד 15 ק"מ מהחנות בה בוצעה הרכישה, רשאי הצרכן להביא את המוצר לתיקון בחנות בה נרכש המוצר והיבואן יתקנו לא יאוחר מתום שבועיים ממועד מסירתו. שבתות וחגים לא יבואו במניין התקופות שנקבעו.
7. היה והתברר שהליקוי במוצר, אשר התגלה במהלך תקופת האחריות, הינו כתוצאה מהמקרים המפורטים להלן, יודיע היבואן על כך לצרכן קודם לביצוע התיקון ובמקרה כזה יהיה הצרכן חייב לשלם ליבואן בגין העבודה, החומרים, הרכיבים, האביזרים וכדומה, אשר נדרשו לצורך ביצוע העבודה, בהתאם למחירון אשר יהיה בתוקף אצל היבואן באותה עת:
 - (א) כוח עליון שהתרחש במועד מאוחר ממועד מסירת המוצר לצרכן.
 - (ב) הליקוי במוצר נגרם כתוצאה מזדון או מרשלנות של הצרכן, לרבות שימוש לא נכון ו/או לא סביר ו/או שלא בהתאם להוראות המדריך למשתמש כגון כשהליקוי נגרם כתוצאה מחיבור מכני ו/או חשמלי של המוצר לאביזרים נלווים ו/או ציוד, אשר לא אושרו לשימוש עם המוצר על ידי היבואן ו/או שאינם מקוריים.
 - (ג) במקרה שיבוצעו תיקונים ו/או התקנות ו/או שינויים ו/או תוספות ו/או טיפולים טכניים כלשהם במוצר או בחלקים ממנו על ידי מי שלא הסמכו לכך על ידי היבואן, בניסיונות שאינם נובעות מהפרת התחייבויותיו של היבואן על-פי תעודת אחריות זו.

8. תעודת אחריות זו לא תחול על המוצר, והצרכן לא יהיה מכוסה מבחינת האחריות לפי תעודת אחריות זו, ככל שהצרכן לא מסר את המוצר לתיקון במהלך תקופת האחריות, שמקור הקלקול בנוק מכון, או השימוש שנעשה במוצר היה שימוש שאינו אישי, ביתי או משפחתי.
9. למעט התחייבותו המפורשת של היבואן כמפורט בתעודת אחריות זו, לא קיימת כל אחריות או התחייבות, בין בכתב ובין בעל פה, של היבואן. כל אחריות למוצרים או לשימוש בהם לרבות, אך לא רק, באשר להתאמת המוצרים לשימוש בהם, תהיה בהתאם לתעודת אחריות זו ובהתאם להוראות הדין כפי שיהיה מעת לעת. במקרה של סתירה ביניהן- תגברנה הוראות הדין.
10. בתקופת האחריות ולדרישת הצרכן, יספק היבואן חלקי חילוף לתיקון המוצר. במקרה בו מחיר המוצר במועד הרכישה עלה על 300 ש"ח, יספק היבואן, לדרישת הצרכן, חלקי חילוף כאמור אף לשנה נוספת מעבר לתקופת האחריות.
11. אחריות היבואן הינה כמפורט בתעודה זו בלבד, והיא אינה חלה על כל תוספות למוצר לרבות, אך לא רק, על כבלים ואביזרים נלווים למוצר, שלא נמכרו לצרכן על ידי היבואן.
12. בכפוף לכל דין, היבואן לא יהיה אחראי לכל נזק כלשהו שייגרם לצרכן או לצד שלישי כלשהו עקב קלקול במוצר. אחריות היבואן לא תחול על נזקים ישירים או עקיפים או תוצאתיים או אחרים שייגרמו ללקוח בקשר עם המוצר והשימוש בו.
13. משווק ו/או תחנת שרות מורשית ו/או גוף ו/או אדם כלשהו אינם מוסמכים על ידי היבואן לתת אחריות ו/או התחייבות כלשהיא, אשר חורגת ממסגרת תעודת אחריות זו. כל הרחבה ו/או שינוי לתנאי תעודת אחריות זו, שלא ניתנו בכתב ע"י היבואן, לא יהיו תקפים.
14. הכיסוי על פי תעודה זו הינה תקפה בתחומי מדינת ישראל בלבד כולל השטחים ולמעט שטחי הרשות הפלסטינית. על הוראות תעודת אחריות זו יחולו באופן ייחודי חוקי מדינת ישראל. סמכות השיפוט הייחודית בכל הנוגע והקשור בתעודת אחריות זו הינה בבתי המשפט באחת מהערים: באר שבע, תל-אביב, ירושלים וחיפה.
15. תעודת אחריות זו מופנית לשני המינים ומטעמי נוחיות בלבד מנוסחת בלשון זכר.
16. תעודה זו ניתנת כבטחון לאחריות טכנית מלאה לפעולתו התקינה של המוצר שפרטיו צוינו בגוף תעודה זו.
17. אין תוקף לתעודה זו ללא חותמת המוכר וחתמתו או אם לא מולאו בה כל הפרטים וצורפה חשבונית הרכישה.
18. יש לצרף את תעודת האחריות / חשבונית הרכישה למכשיר המובא לתיקון.
19. נא לשלוח את הספח המצ"ב אל היבואן תוך 14 יום מיום הקניה.
20. ניתן לבצע רישום אחריות באתר החברה

סרקו את הקוד
לרישום אחריות באתר



טלפון	כתובת	שם החנות	עיר
08-9327050	שדרות המלאכות 10	מעבדה ראשית	מודיעין
053-3642646	ברדלס 13	המים של מנחם	אילת
08-8525104	מרכז מסחרי ב' חנות 24	חשמל קמי	אשדוד
08-6232717	החלוץ 102	מעבדת אקספרס פלוס	באר שבע
02-5808282	רובין 21 רמות ד'	יריד בית"ר	ירושלים
02-6231891	הגידם 1, כיכר מנורה	שירות כל	ירושלים
02-5807870	אלעזר המודעי 7	יריד בית"ר	ביתר עילית
03-9225123	פרנקפורט 2	חשמל המאיר	פתח תקווה
03-6180208	צפניה 2 (כניסה מהחניה)	מיקסור	בני ברק
03-5477745	אסישקין 31	מעבדת השרון	רמת השרון
09-8337733	דוד רמז 15	בר מנחם	נתניה
053-2212768	סחרוב 19	א.ב. אביזרים	ראשון לציון
03-6872161	יהודה לייב פינסקר 4	אלקטרו בוגדרי	ראשון לציון
03-6878203	לה גרדיה 22	אלקטרו מור	תל אביב
04-6790469	יוחנן בן זבאי 18	תיקון כל טיבי	טבריה
04-9531444	הולנד 16	שירות רם	עפולה
04-6601177	ניצנים 39	שירות רם	מגדל העמק
077-4205400	זייד 1	שירות רם	טבעון
04-8620162	ביאליק 8	שירות רם - הדר	חיפה
04-8227227	רות כהן 2	שירות רם - נווה שאנן	חיפה
077-2145300	נהר הירדן 26	מוסבכר חשמל בע"מ	בית שמש

לקוחות יקרים

- כדי לאפשר לנו לתת לכם את השירות הטוב ביותר, יש לפעול באחת הדרכים הבאות:
1. מלאו את פרטיכם ופרטי המוצר ושלחו אלינו בדואר תוך שבועיים מיום הקנייה בצרוף העתק החשבונית.
 2. סרקו את הבקוד או מלאו את פרטיכם באתר החברה.
 3. שמרו את חשבונית הרכישה בבית.

חברת או.אי.ג'י. שיווק והפצה בע"מ רחוב הגנן 8, מרכז עינב, מודיעין
 טלפון: 08-9327050 | פקס: 08-9327049 | מייל: info@oig.co.il
 מידע נוסף תוכלו למצוא באתר החברה: www.oig.co.il

סרקו את הקוד
 לרישום אחריות באתר



שם משפחה	שם פרטי	מס' טלפון
כתובת		
סוג המכשיר	דגם	מס' סידורי
מקום רכישה	תאריך רכישה	דואר אלקטרוני

01 מידע על המכשיר

1.4 מ'	אורך הכבל	מסחטת מיצים	תיאור המוצר
אינדוקציה חד פאזי	מנוע	H320N SERIES	דגם
250V 8 A	תומך	220-240V	מתח
6.2 ק"ג	משקל	50-60 Hz	תדר
רוחב: 243 מ"מ אורך: 223 מ"מ גובה: 462 מ"מ	מידות	200W הספק גבוה של המוצר מפחית את יעילות צריכת האנרגיה.	הספק
סיווג חשיפה לטווח קצר	מונחים כלליים	43/50 סיבובים לדקה	סל"ד

02 מידע על האחריות

למידע על תקופת האחריות של הדגם, נא לעיין באתר החברה:
www.oig.co.il

האחריות ניתנת החל ממועד הרכישה – ורק עבור מוצרים שנרכשו אצל משווקים רשמיים של Hurom בישראל.

איך לרשום את פרטי המוצר

ניתן לרשום את המוצר באתר: www.oig.co.il כדי לממש את אחריות היצרן.

מוצרים ללא מדבקת ברקוד אחריות (או עם מדבקה פגומה) הממוקמת בתחתית המכשיר ייתכן שלא יהיו זכאים לאחריות.
אם תנאי האחריות מולאו, ניתן לקבל שירות במסגרת תקופת האחריות שנקבעה לדגם, למעט חלקים מתכלים.
חלקים מתכלים (כגון טבעות אטימה ואביזרים נלווים) אינם כלולים בכיסוי האחריות.

החרגות מתנאי האחריות

אחריות זו אינה חלה על נזקים שנגרמו כתוצאה מתאונה, שימוש לרעה, שימוש לא תקין, שימוש מסחרי, שינוי או התאמה של המוצר, אי-ציות להוראות השימוש, או שימוש ברכיבים ושירותי תחזוקה שאינם מורשים על ידי חברת Hurom.
תביעה בגין נזקים שנגרמו במהלך ההובלה – יש להפנות לחברת ההובלה.
Hurom אינה אחראית לכל נזק שנגרם כתוצאה משימוש רשלני במוצר.

03 שירות לקוחות

אתר היבואן: www.oig.co.il אימייל שירות לקוחות: info@oig.co.il

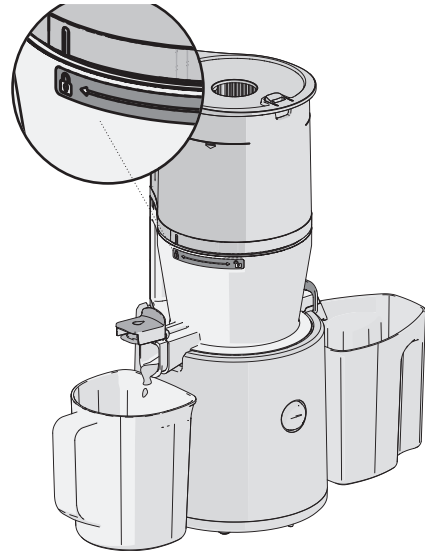
04 הערות לרכיבים

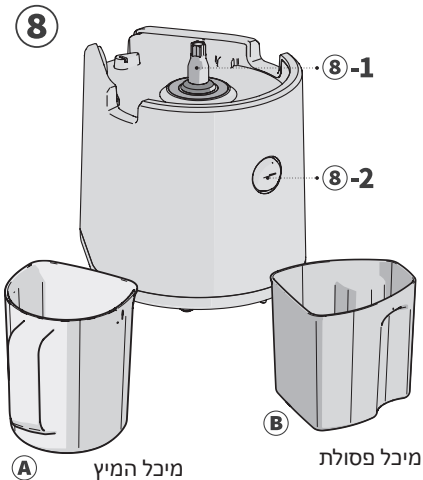
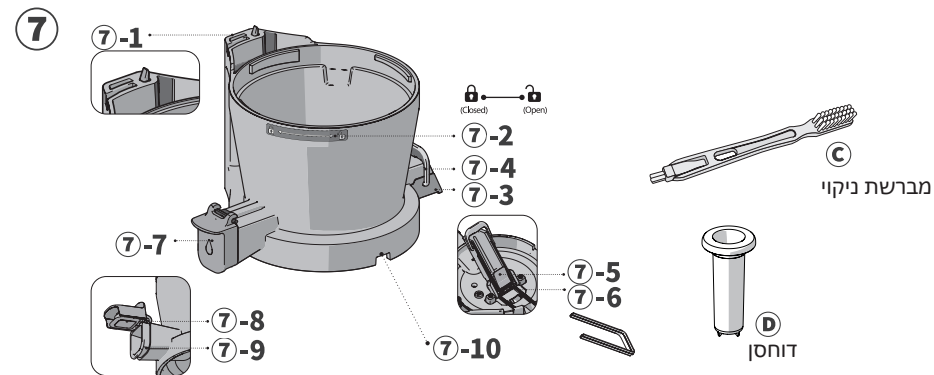
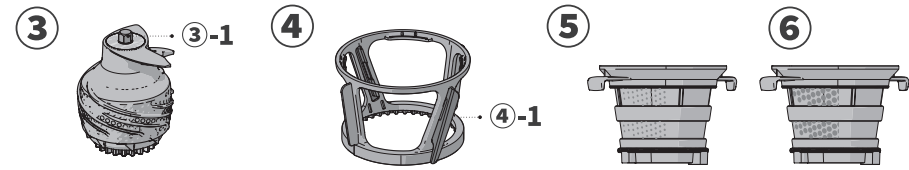
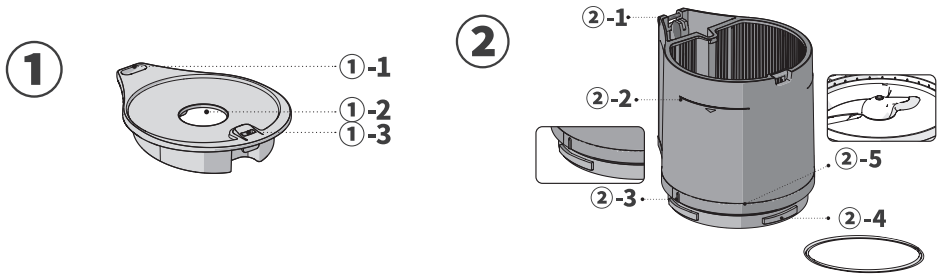
- נא לעיין במדריך למשתמש לצורך הכנת המרכיבים בצורה נכונה.
- כאשר סוחטים בכמות גדולה או במספר סבבים – יש לחתוך את המרכיבים לחתיכות קטנות, ולבצע את שלב "פירוק וניקוי לאחר הסחיטה" בין סבב לסבב (כגון: פטרוזיליה, אשיטבה, ג'ינג'ר וכדומה).
 - בעת סחיטה של פירות רכים מדי ערבבו אותם עם רכיבים קשים יותר קבלת תוצאה טובה יותר (סחיטה מעורבת: תותים, קיווי, בננות, עגבניות, מנגו ועוד).
 - בעת סחיטה של רכיבים יבשים או צמיגים ערבבו עם רכיבים נוספים שיאפשרו סחיטה חלקה.
 - בעת שימוש בירקות עלים וגבעולים חתכו אותם לאורך של עד 3 ס"מ (סלרי, קייל, כרוב, פטרוזיליה מימית, עשב חיטה, עירית וכו').
 - אל תכניסו כמות גדולה או חתיכות קפואות גדולות בבת אחת, הכניסו את המרכיבים הקפואים בהדרגה – אחרת ייתכן שהמכשיר ייתקע.
 - רכיבים הדורשים תשומת לב מיוחדת - מרכיבים רכים מאוד כמו בננות, בטטה, קקטוס, קיווי בשל ועגבניות עלולים להיתקע בתא ולמנוע סחיטה תקינה. הוסיפו רכיבים נוספים שאינם רכים מדי.
 - באגוזים וזרעים (אגוזי מלך, בוטנים, שקדים, גרעיני חמניה, צנוברים, קטניות וכו') השתמשו בכמות קטנה בלבד או ערבבו עם רכיבים אחרים לאחר השריה במים.
 - רכיבים שלא ניתן לסחוט - אין להכניס רכיבים שלא ניתנים לסחיטה: שומשום, פולי קפה, פלפל סיני, קליפות עציים, מחטי אורן.
 - אין להכניס יצורים חיים או מהים: דגי בוך, צלופחים, שרימפס, חלזונות מים, דיונונים וכו'. אין להכניס פירות שהושרו באלכוהול, דבש או סוכר (כגון ענבים, פטל, תות עץ) או אנזימים צמחיים (כגון זכוכית-ים, אנזימי אורן).
 - אין להכניס רכיבים שקשה לסחוטם בשל תכונותיהם: לוטוס כסף, אלווורה, קקטוס, חבוש, בטטה, שורש קודזו, קני סוכר, בלוטים, שן-ארי.
 - אין להכניס רכיבים מבושלים: תפוחי אדמה מבושלים, בטטות מבושלות.
 - אין להכניס קרח קפוא ממים רגילים.

05 במקרה המכשיר אינו פועל

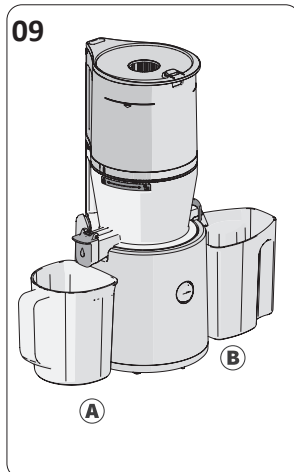
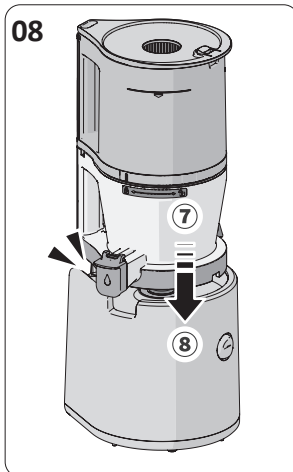
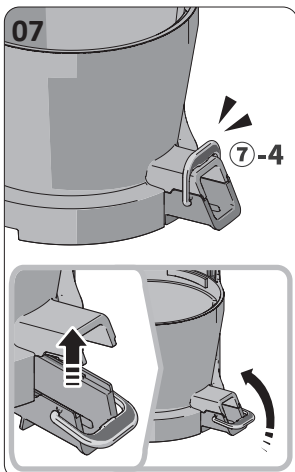
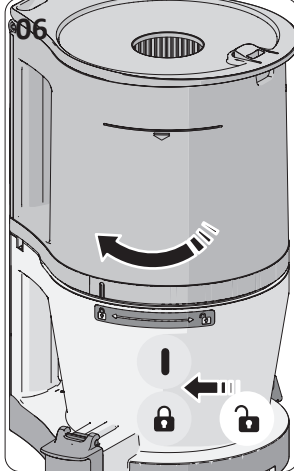
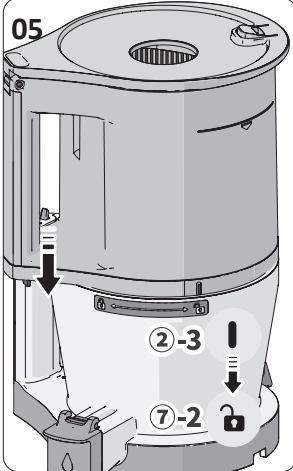
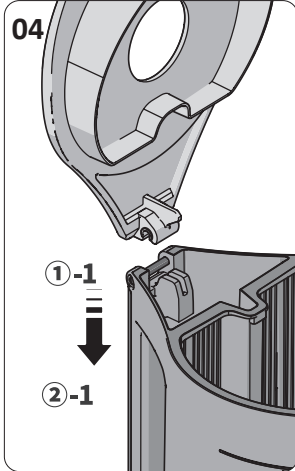
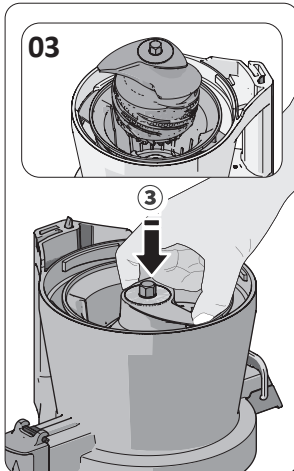
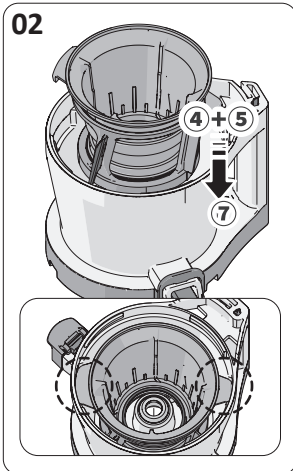
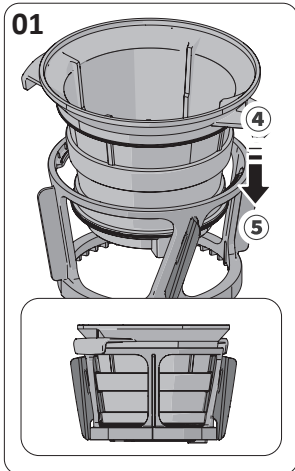
1. ודאו שמכסה יציאת המיץ פתוח בעת הסחיטה. אם המכסה סגור בזמן הסחיטה המיץ עלול לזרום לאחור לתוך המשפך. אם המיץ לא יוצא במלואו גם לאחר פתיחת המכסה, פתחו את מכסה המשפך והוציאו את התכולה ידנית.
2. ודאו שההרכבה תואמת לתמונה המוצגת. אם המשפך מחובר בצורה שגויה – המכשיר לא יעבוד כראוי. המכשיר יפעל רק כאשר סימון ההרכבה של המשפך [↑] מיושר במדויק עם סימון ההרכבה של התא [↓].
3. המכשיר לא יפעל כאשר מחובר רק גוף המוצר. כל החלקים חייבים להיות מורכבים כדי להפעיל את המכשיר.
4. בדקו שחוט החשמל מחובר כראוי לשקע. ייתכן שהמכשיר לא פועל בגלל תקלה במפצל (Multi-tab) או בשקע החשמל. נסו לחבר את הכבל לשקע אחר.
5. אם בורג הסחיטה נעצר במהלך פעולה רגילה: לחצו על כפתור "היפוך" (REV) והחזיקו למשך 3-5 שניות כדי להפעיל סיבוב הפוך. לאחר שהסיבוב הפוך נעצר לגמרי – לחצו שוב על כפתור "ON" להמשך פעולה רגילה.

הערה: הסיבוב הפוך פועל רק על עוד לוחצים על כפתור ההפעלה. ברגע שמשחררים את האצבע – הסיבוב נפסק.





- 1 **מכסה תא ההזנה**. חלק החיבור של המכסה
2. פתח כניסה נוסף
3. ידית פתיחת המכסה
- 4 **תא ההזנה**. חלק חיבור המשפך
2. קו גבול הכנסת חומרים
3. סימן הכוונה להרכבה
4. אטם המשפך
5. להבי חיתוך
- 3 **בורג הסחיטה**
- 4 **מברשת סיבובית**. מברשת סיליקון
- 5 **מסננת גסה**
- 6 **מסננת דקה**
- 7 **תא הסחיטה**. בליטה למניעת תזוזה
2. סימן הכוונה להרכבת התא
3. פתח לפסולת מוצקה
4. לולאת מכסה הפרשה
5. אטם החילוץ
6. אטם איטום
7. מכסה פיית המיץ
8. אטם מכסה פיית המיץ
9. פיית המיץ
10. חרוץ חיבור לגוף המכשיר
- 8 **גוף המסחטה**. 1. ציר המנוע
2. כפתור ההפעלה



OIG
BRANDS FOR LIFE