

**DAVOCHIC**  
Choose your Style

**מיקסר**

דגמים: DSM 5270

---

**הוראות הפעלה**

---

נא לשמור לשימוש עתידי



**OIG**  
BRANDS FOR LIFE

## לקוחות יקרים

אנו מודים לכם על רכישת מוצר זה מבית DAVO PRO. אנו ממליצים לכם לקרוא בעיון את הוראות ההפעלה שבחוברת זו כדי שתוכלו להפיק את מרב התועלת מהמכשיר. אנא הקפידו במיוחד לקרוא את הוראות הבטיחות לשמירת בטחונכם כדי שתוכלו ליהנות מהמכשיר לאורך זמן. אנא שמרו על חוברת זו לשימוש עתידי.

---


חברת או.איי.ג'י שיווק והפצה בע"מ | רחב הגן 8, מרכז עינב, מודיעין  
 טלפון: 08-9327050 | פקס: 08-9327049 | אימייל: info@oig.co.il  
 מידע שימוש נוסף תוכלו למצוא באתר החברה: www.oig.co.il

---

## לפני שימוש ראשון

- הוציאו מהאריזה את כל חלקי המכשיר ובדקו את תקינותם. במקרה ונתקלתם בבעיה פנו בהקדם האפשרי למוכר.
- למען בטיחות ילדיכם, אנא שמרו את כל חומרי האריזה (שקיות פלסטיק, קופסאות קרטון, קלקר וכו') מחוץ להישג ידם. ניתן לשמור על האריזה לצורך אחסון עתידי.
- הקפידו להסיר כל פסולת אריזה שעלולה להישאר במכשיר.

## פינוי

מכשיר זה בנוי מחומרים הניתנים לשימוש חוזר. הסימן  המוטבע על המוצר או על המסמכים הנלווים מצוין, בהתאם לתקנות האיחוד EC לסילוק ופינוי ציוד חשמלי ואלקטרוני משומש (WEEE), שאין להתייחס למוצר כאל אשפה ביתית רגילה, אלא יש לפנותו למרכז איסוף המתאים למחזור ציוד חשמלי ואלקטרוני. למידע נוסף, התקשרו לרשות המקומית במקום מגוריכם או למשרד להגנת הסביבה. כך תוכלו לסייע במניעת תוצאות שליליות אפשריות לסביבה ולבריאותם של בני האדם. לפני השלכת המכשיר, חתכו את כבל החשמל כך שלא ניתן יהיה לחבר אותו לרשת החשמל.

מדריך למשתמשבטיחות

- ⚠ יש לקרוא חוברת הוראות זו ולפעול בהתאם לכל ההוראות.
- ⚠ יש לשמור מדריך למשתמש זה לשימוש עתידי ולוודא כי הוא נמצא בהישג יד.
- ⚠ אם הכבל ניזוק, מטעמי בטיחות, יש להחליפו אצל היצרן או מתקן מורשה.
- ⚠ יש להשתמש במתח ושקע נכונים ובטוחים.
- ⚠ כבה את המכשיר ונתק אותו מהספק הכוח לפני החלפת אביזרים או גישה לחלקים הנעים בעת השימוש.
- ⚠ יש להרחיק אצבעות מחלקים ואביזרים נלווים נעים.
- ⚠ אין להשאיר את המכשיר ללא פיקוח.
- ⚠ אין להשתמש במכשיר פגום. יש לדאוג לבדיקתו או תיקונו.
- ⚠ אין לאפשר לכבל החשמל להיות חשוף ובהישג ידם של ילדים.
- ⚠ אין להרטיב את יחידת המנוע, הכבל או התקע.
- ⚠ אין להשתמש באביזר נלווה בלתי מורשה או בשני הפתחים במקביל.
- ⚠ אין לחרוג מהקיבולות המרביות.
- ⚠ בעת שימוש באביזר נלווה, יש לקרוא את הוראות הבטיחות המצורפות אליו.
- ⚠ יש להרים את המכשיר בזירות מאחר שהוא כבד. יש לוודא כי הראש נעול וכי הקערה, הכלים, כיסויי הפתחים והכבל מקובעים במקומם לפני הרמה.
- ⚠ אין להזיז או להרים את ראש המיקסר כאשר מחובר אליו אביזר נלווה מאחר שחלקי המיקסר עשויים להתנתק ממקומם.
- ⚠ אין להפעיל את המכשיר בקרבת קצה משטח העבודה.
- ⚠ המכשיר לא נועד לשימוש על ידי ילדים. יש לשמור את המכשיר ואת הכבל הרחק מהישג ידם של ילדים. יש לפקח על ילדים כדי לוודא שאינם משחקים עם המכשיר.

⚠ שימוש במכשיר בניגוד להוראות עלול לגרום לפציעה.

⚠ אדם בעל מגבלה פיזית, חושית או נפשית או אדם בעל העדר ניסיון או ידע רשאים להשתמש במכשיר אם נמצאים תחת פיקוח או הודרכו בנוגע לשימוש בטוח במכשיר והבינו את הסכנות הכרוכות בכך.

⚠ יש להשתמש במכשיר לצרכים הביתיים המיועדים. חברת OIG לא תישא בכל אחריות אם המכשיר יהיה נתון לשימוש בלתי ראוי, או במקרה של אי ציות להוראות אלה.

⚠ כדי להמשיך ולשפר את המוצר, אנו שומרים לעצמנו את הזכות לשדרג את המוצר, לרבות אך לא מוגבל לנוסח ותמונת המוצר או האריזה, אנא פעלו לפי ההוראות של המכשיר שברשותכם.

⚠ אין לחבר את המכשיר לרשת החשמל באמצעות קוצב זמן (טיימר) חיצוני או מערכת חיצונית.

⚠ **אין לשטוף אביזרים במדיח כלים**

## **אזהרה**

מוצר זה שייך למכשירי חשמל ביתיים המסווגים כ- Class I, טרם השימוש, יש לוודא כי השקע מצויד בחוט הארקה והינו בעל הארקה טובה.

⚠ **הקפדה מיוחדת למניעת כוויות בעת עיבוד מזון חם במכל:**

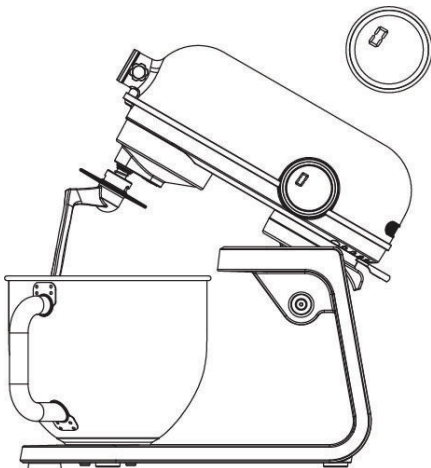
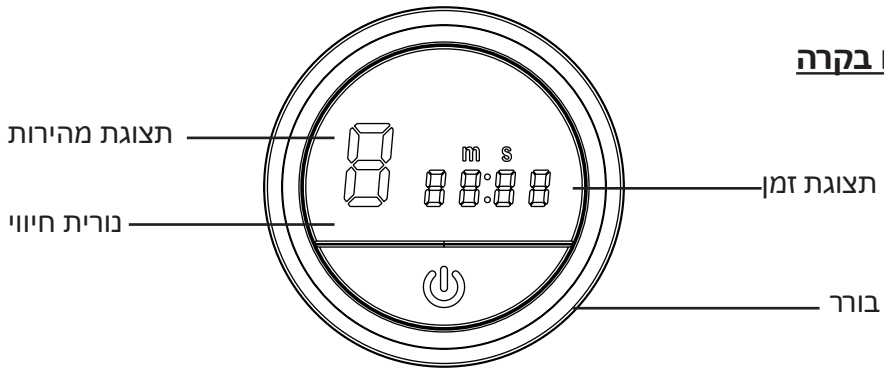
- יש להיזהר בעת מזיגת נוזל חם לתוך המכל, שכן הוא עלול להיפלט אל מחוץ למכשיר עקב התפרצות אדים פתאומית.
- כדי למנוע פליטה פתאומית של נוזל חם החוצה, יש להתחיל לעבד נוזלים חמים במהירות נמוכה ולהעלות אותה בהדרגה ואין להשתמש במצב "פולס" (אם קיים).

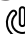
## חלקי המכשיר



- |  |                               |
|--|-------------------------------|
| 12. וו לישה<br>מתאים ללישת בצקים.  | 1. ציר                        |
| 13. בלון הקצפה<br>מתאים להקצפת סוגי קצפות שונים<br>עם בסיס חלבון ביצה או שמנת<br>מתוקה וכן לערבול רטבים וכו'. לא<br>מתאים לתערובות סמיכות. | 2. בורג הידוק                 |
| 14. אביזר גיטרה<br>מתאים להכנת תערובות עבור עוגות<br>ומאפים במיוחד על בסיס חמאה וכן<br>להכנת פירה תפוחי אדמה וכו'.                         | 3. ראש המיקסר                 |
| 15. אביזר גיטרה עם סיליקון<br>מתאים להכנת תערובות של בצקים<br>רבוכים.  | 4. בורר אפשרויות הפעלה        |
|  | 5. מנוף הרמת והורדת הראש      |
|  | 6. כפתור הדלקה עם נורית חיווי |
|  | 7. בסיס                       |
|  | 8. קערה 5.2 ל'                |
|  | 9. קערה 3.8 ל'                |
|  | 10. מגן התזה                  |
|  | 11. משפך                      |


## לוח בקרה

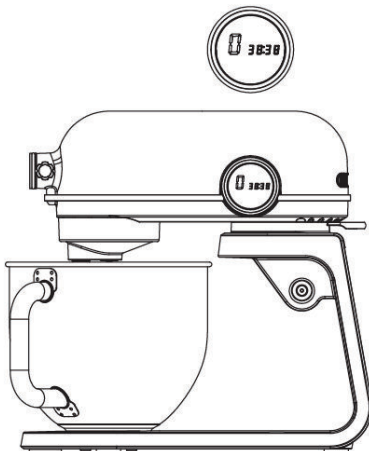


1. חברו את המכשיר לחשמל ולחצו על כפתור ההדלקה  ותצוגת המהירות תהיה "0" ותצוגת הזמן תהיה "00:00"

2. אם תוך 5 דקות לא תבוצע שום פעולה, המכשיר יעבור אוטומטית למצב המתנה.

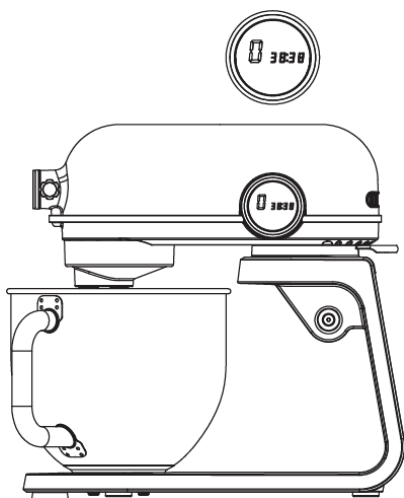
3. סובבו את הבורר עם כיוון השעון ומיד החזירו כדי להגביר את מהירות הפעולה בדרגה אחת. סובבו את הבורר נגד כיוון השעון ומיד החזירו כדי להאט את מהירות הפעולה בדרגה אחת.

4. כבו בלחיצה על כפתור ההדלקה 



## טיימר

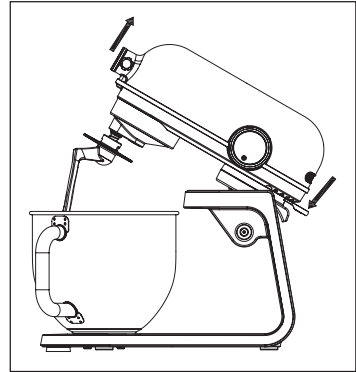
טיימר הספירה למטה מיועד לכל מתכון המציין את משך הזמן שיש לערבב רכיבים.



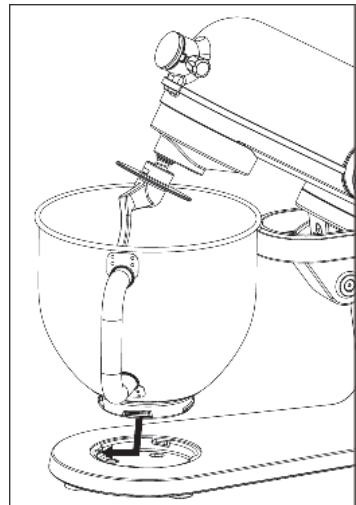
1. בכדי לקבוע את זמן הספירה למטה, סובב את הידית נגד כיוון השעון למשך 3 שניות.
2. זמן קבוע מראש של 2 דקות יוצג על מסך ה-LED כך 02:00.
3. סובבו את הידית בכיוון השעון פעם אחת, הזמן גדל בקפיצות של 10 שניות.
4. אם תסובבו נגד כיוון השעון, הזמן יפחת ב-10 שניות.
5. סובבו את הידית נגד כיוון השעון במשך 3 שניות, הטיימר יקבע והספירה לאחור מוגדרת היטב.
6. סובבו את הידית בכיוון השעון בכדי לבחור את המהירות והמכונה תתחיל לעבוד.
7. המיקסר יתכבה אוטומטית לאחר סיום הספירה של הטיימר.

## שימוש באביזרי הקערה

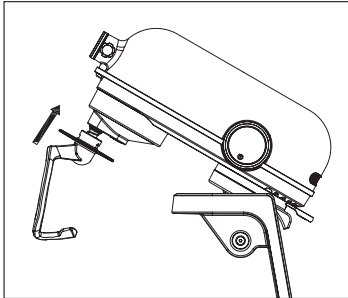
1. לחצו על מנוף הרמת הראש (7) מטה בכיוון החץ כדי להרים את הראש למעלה.



2. הניחו את הקערה במקומה וסבבו אותה בכיוון הכיתוב LOCK עד שתנעל במקומה.

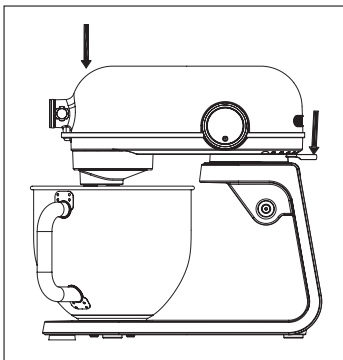


3. הרכיבו את האביזר הרצוי בדחיפת הזרוע שלו לתוך ציר ההינע ונעלו אותו בסיבוב ימינה

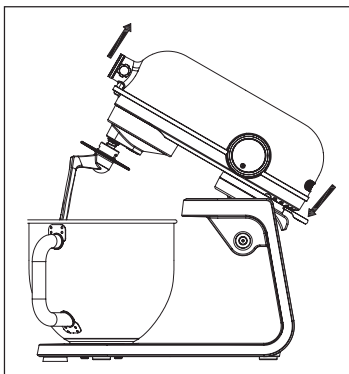


4. הכניסו את מרכיבי המזון לקערה (אין להכניס מזון מעל הקיבולת המקסימלית של 1 ק"ג קמח ובכל מקרה לא מעל סימן המפסל המקסימלי שבקערה)

5. לחצו על מנוף הרמת הראש (7) מטה בכיוון החץ כדי להוריד את הראש עד שינעל במצב הנמוך.







6. הרכיבו את מגן ההתזה על שולי הקערה.
7. שחררו עד הסוף את כבל החשמל וחברו אותו לחשמל.
8. הפעילו את המיקסר כמתואר מקודם. (במידה והמיקסר לא הורכב כראוי הוא אינו יפעל)
9. בגמר השימוש יש לכבות את המיקסר באמצעות סיבוב הבורר למהירות "0" ולאחר מכן יש לנתקו מהחשמל.
10. שחררו את האביזר בסיבוב שמאלה ומשיכה החוצה.
11. לחצו על מנוף הרמת הראש (7) מטה בכיוון החץ כדי להרים את הראש למעלה.
12. שחררו את הקערה בסיבוב שמאלה ומשיכה החוצה.
13. חשוב! מגן ההתזה מיועד לשימוש בקצפות וערבולים. אין להשתמש במגן ההתזה בעת לישת בצק.

**התאמת מהירות**

מהירות	שימוש	אביזר
2-4	ערבוב קרם חמאה/מרגרינה וסוכר	 גיטרה
3-4	קיפול" קמח, פירות וכו' לתערובת	
3-4	בחישת תערובת מוכנה לעוגה	
2-3	ערבוב שומן לתוך קמח	
2-5	בחישת "פירה" תפוחי אדמה	
6-8	הקצפת חלבון ביצה	הקצפה
	עוגת ספוג	
	שמנת מתוקה	
1-2	לישת בצק שמרים	 לישה
1-3	לישת בצק בהידרציה גבוהה	

**עצות חשובות**

- אם מצטבר מזון על דופנות הקערה, יש לעצור ולגרדו באמצעות המרית.
- עדיף להקציף ביצים בטמפרטורת החדר.
- לפני הקצפת חלבון ביצה, יש לוודא שלא נותרו שאריות שומן או חלמון ביצה.
- עדיף להשתמש במרכיבים קרים לבצקים אלא אם נאמר אחרת במתכון.
- עדיף להקציף שמנת וסוכר בטמפרטורת החדר.
- המיקסר מצויד בחיישן מהירות אלקטרוני המתאים את המהירות לעומס ולכן ייתכנו שינויים במהירות שלו תוך כדי פעולה.

**עצות חשובות בהכנת לחם**

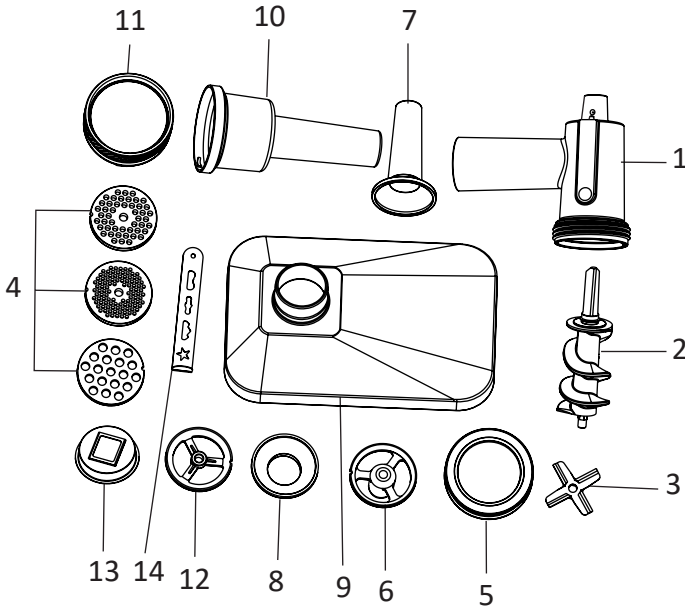
- למניעת עומס יתר, אין לחרוג מהקיבולת המקסימלית. 1 ק"ג קמח - 2 ק"ג בצק.
- במקרה של עומס יתר, יש לכבות, להוציא מחצית מהבצק וללוש אותו בנפרד.
- לשיפור אחידות התערובת יש להכניס קודם את המרכיבים הנוזליים, אך לא חובה.
- יש לעצור מידי פעם ולגרד גושים שהצטברו על וו הלישה אם יש כאלו.
- כמות הנוזל הנדרש משתנה עם סוג הקמח והדבר משפיע על העומס הנופל על המכשיר.
- יש להשגיח מקרוב על תהליך הלישה.

**שמרים**

- שמרים טריים: ערבבו עם הקמח.
- שמרים מסוג אחר (לדוגמה שמרים יבשים): פעלו לפי הוראות היצרן.
- הניחו את הבצק לתפיחה כשעתיים בטמפרטורת החדר בתוך כלי סגור או בתוך קערה מכוסה מגבת עד שיכפיל את נפחו.

**חשוב : אין לאחסן בקערת המיקסר אביזר כלשהו בזמן ההתפחה.**

**אביזר מטחנת בשר (אופציונלי)**

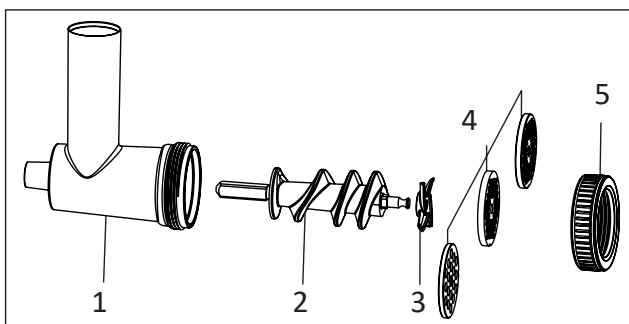
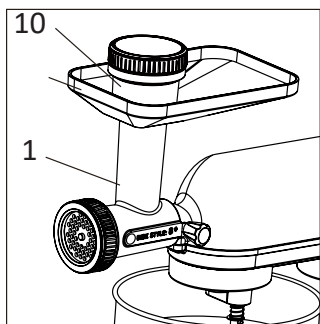


- |                   |                          |
|-------------------|--------------------------|
| 1. תוף            | 8. מתאם לאביזר קובה      |
| 2. חילזון         | 9. מגש הזנה              |
| 3. סכין           | 10. דוחסן                |
| 4. רשת            | 11. מכסה דוחסן           |
| 5. סגר            | 12. מתאם לאביזר לעוגיות  |
| 6. אביזר קובה     | 13. טבעת לאביזר לעוגיות  |
| 7. אביזר לנקיקיות | 14. שבלונה לאביזר עוגיות |

**לתשומת לבכם:**

החלקים המפורטים בעמוד זה הינם אופציונליים ואינם מסופקים עם המכשיר.

1. הרכיבו בתוך צינור ההזנה את בורג הדחיסה ואחריו את שאר האביזרים כמתואר באיור. הרכיבו את להב החיתוך באופן שהקצה החד יפנה החוצה. הרכיבו את המסננת באופן שהבליטה תכנס למגרעת. סגרו בסיבוב את אום ההידוק (לא עד הסוף). הרכבה לא נכונה תגרום נזק למכשיר!
2. הרכיבו את מכלול צינור ההזנה לתוך המחבר המיועד לו בבית המנוע.
3. הרכיבו את מגש ההזנה לתוך המחבר המיועד לו במכלול צינור ההזנה.
4. הפעילו את המכשיר כמתואר קודם ודחפו פנימה את חתיכות הבשר באמצעות הדוחפן המסופק.  
 - הפשירו מעט מזון קפוא לפני הכנסתו למטחנה.  
 - חתכו לקוביות בגודל 2.5 ס"מ.

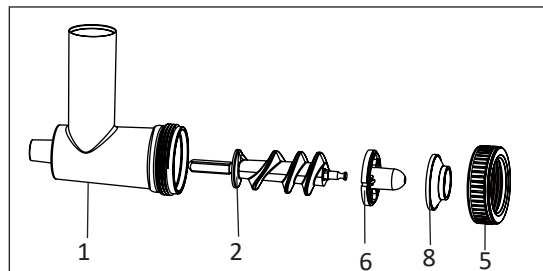
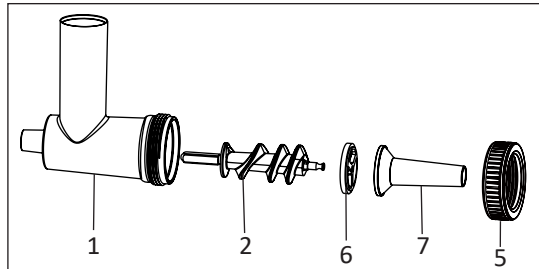


#### זהירות ⚠

- אין לדחוף מרכיבי מזון לתוך מכשיר פועל באמצעות האצבעות! אין לדחוף חזק מדי כדי שלא לגרום נזק למכשיר.
- לאחר 15 דקות של הפעלה רצופה יש לאפשר למכשיר להתקרר במשך 10 דקות.

## מילוי נקניקים / קובה

1. הרכיבו בתוך צינור ההזנה את בורג הדחיסה ואחריו את שאר האביזרים למילוי נקניקיות או קובה כמתואר באיורים הבאים. הרכיבו את המפריד באופן שהבליטה תכנס למגרעת. סגרו בסיבוב את אום ההידוק (לא עד הסוף). הרכבה לא נכונה תגרום נזק למכשיר!



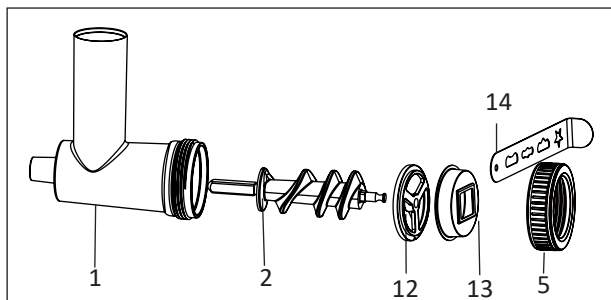
2. הרכיבו את מכלול צינור ההזנה לתוך המחבר המיועד לו בבית המנוע.
3. הרכיבו את מגש ההזנה לתוך המחבר המיועד לו במכלול צינור ההזנה.
4. הפעילו את המכשיר כמתואר קודם ודחפו פנימה בהדרגה את המילוי באמצעות הדוחפן המסופק.  
אם אתם משתמשים במעיים כמעטפת, השרו אותם קודם במים קרים למשך 10 דקות. פתחו אותם תחת זרם מים ומבלי להפסיק את המים, "הלבישו" את הקצה שלהם על הפיה.

### ⚠ זehירות

- אין לדחוף מרכיבי מזון לתוך מכשיר פועל באמצעות האצבעות!
- אין לדחוף חזק מדי כדי שלא לגרום נזק למכשיר.
- לאחר 15 דקות של הפעלה רצופה יש לאפשר למכשיר להתקרר במשך 10 דקות.

## הכנת עוגיות

1. הרכיבו בתוך צינור ההזנה את בורג הדחיסה ואחריו את שאר האביזרים להכנת ביסקוויטים כמתואר באיור. סגרו בסיבוב את אום ההידוק (לא עד הסוף). הרכבה לא נכונה תגרום נזק למכשיר!

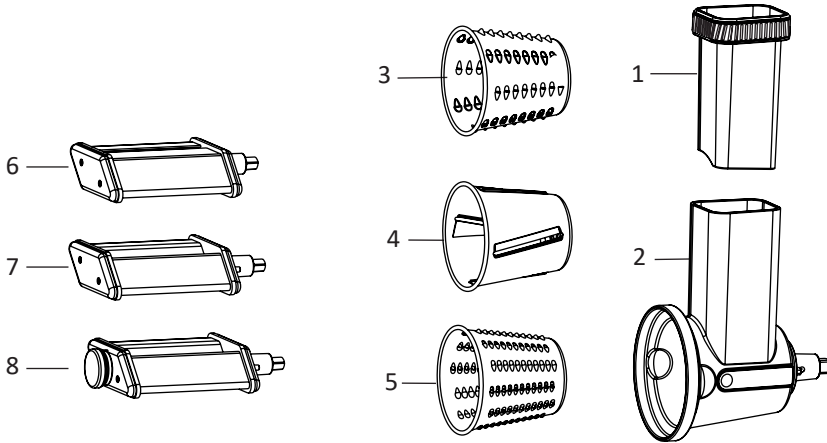


2. הרכיבו את מכלול צינור ההזנה לתוך המחבר המיועד לו בבית המנוע.
3. הרכיבו את מגש ההזנה לתוך המחבר המיועד לו במכלול צינור ההזנה.
4. הפעילו את המכשיר כמתואר קודם ודחפו פנימה בהדרגה את החומרים באמצעות הדוחפן המסופק.

### זהירות ⚠

- אין לדחוף מרכיבי מזון לתוך מכשיר פועל באמצעות האצבעות!
- אין לדחוף חזק מדי כדי שלא לגרום נזק למכשיר.
- לאחר 15 דקות של הפעלה רצופה יש לאפשר למכשיר להתקרר במשך 10 דקות.

**אביזר קוצץ ירקות ואביזרי פסטה (אופציונלי)**



- 1. גוף האביזר
- 2. דוחסן
- 3. פומפיה עדינה
- 4. חותך פרוסות
- 5. פומפיה גסה
- 6. מכבש פטוציני
- 7. מכבש ספגטי
- 8. מרדד פסטה / לזניה

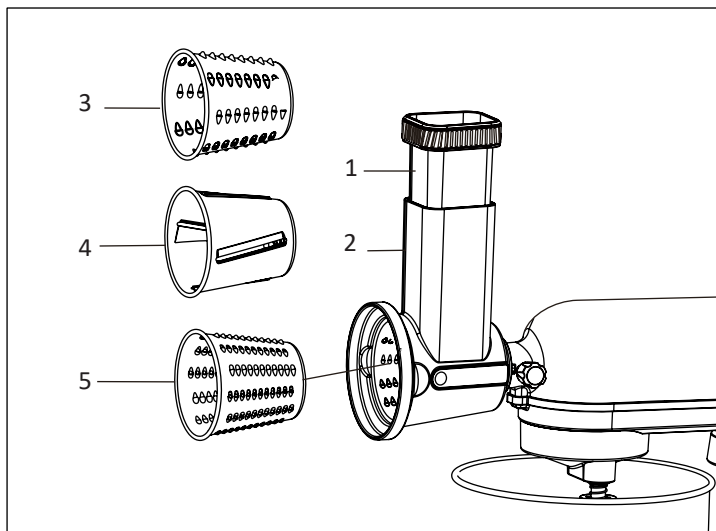
**לתשומת לבכם:**

החלקים המפורטים בעמוד זה הינם אופציונליים ואינם מסופקים עם המכשיר.



## הכנת סלט

1. הרכיבו על המחבר שבחזית המכשיר את האביזר הרצוי כמתואר באיור.  
הרכבה לא נכונה תגרום נזק למכשיר!



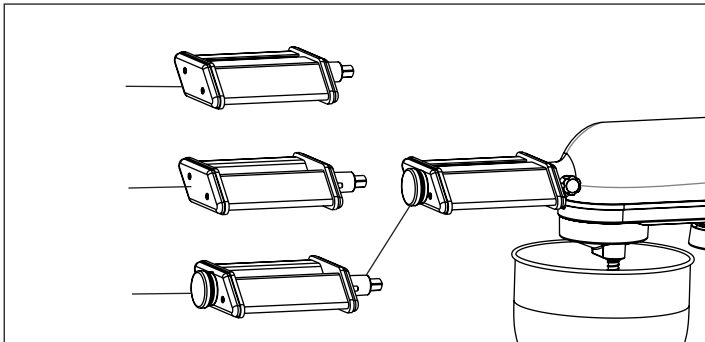
2. הפעילו את המכשיר כמתואר קודם ודחפו פנימה בהדרגה את המזון באמצעות הדוחפן המסופק.

### ⚠ זהירות

- אין לדחוף מרכיבי מזון לתוך מכשיר פועל באמצעות האצבעות!
- אין לדחוף חזק מדי כדי שלא לגרום נזק למכשיר.
- לאחר 15 דקות של הפעלה רצופה יש לאפשר למכשיר להתקרר במשך 10 דקות.

## הכנת פסטה

1. הרכיבו על המחבר שבחזית המכשיר את האביזר הרצוי כמתואר באיור. נעלו את המכבש באמצעות בורג ההידוק (2). הרכבה לא נכונה תגרום נזק למכשיר!



2. הפעילו את המכשיר כמתואר קודם ודחפו למכבש בהדרגה את הבצק.
3. בשימוש במרדד הפסטה ניתן לכוון את עובי הרידוד ע"י הגלגל. יש להתחיל בעבה ולאט לאט לדקק.

### ⚠ זירות

- יש להזהר שהאצבעות לא יתפסו במכבש!
- לאחר 15 דקות של הפעלה רצופה יש לאפשר למכשיר להתקרר במשך 10 דקות.

**ניקיון**

- הקפידו לכבות ולנתק את המכשיר מהחשמל לפני הניקוי!
- אין לנקות בקיטור או בלחץ מים.
- אין להשתמש במברשת גסה או במטליות/ספוגיות ניקוי שוחקות.
- אין להשתמש בחומרי ניקוי חומציים או שוחקים.
- ניקוי גוף המכשיר - נקו את גוף המכשיר באמצעות מטלית לחה ואח"כ עברו עליו שוב עם מטלית יבשה. אין לטבול אותו במים או בכל נוזל אחר!

**ניקוי האביזרים**

- יש לנקות את כל האביזרים והקערה בהקדם האפשרי על מנת להקל על הניקוי.
- יש להזהר שלא להיפצע מלהבים חדים.
- את אביזרי הכנת פסטה אין להרטיב במים אלא לנקות עם מטלית או מברשת יבשה.
- את שאר האביזרים יש לשטוף במים וסבון בעזרת מברשת רכה.

**אחסון**

- בדקו שכל חלקי המכשיר תקינים והניחו אותם לייבוש מלא לפני האחסון.
- יש לגלול את כבל החשמל.
- יש לאחסן את המכשיר במקום בטוח ויבש ושאינו נגיש לילדים.
- בכדי למנוע כתמי מים על האביזרים יש לנגבם באמצעות מטלית יבשה.

**תעודת אחריות**

לקוח/ה נכבד/ה, אנו מברכים אותך על קנייתך.

אנא הקפידו לשמור תעודת אחריות זו במקום בטוח. בכל מקרה של פניה לקבלת שרות מכוח האחריות, יש להציג את מדבקת האחריות או תעודת האחריות או אסמכתא בכתב המעידה על תאריך ומקום הרכישה של המוצר. אנו או.א.י.ג'י שיווק והפצה בע"מ ("היבואן"), מרח' הגן 8, מודיעין אחראים בזאת כלפי רוכש המוצר וכל נעבר בדיון שלו ("הצרכן"), לתקינות המוצר, מבחינת ליקויים כלשהם בעבודה ו/או חומרים, בתנאי שנעשה במוצר שימוש נכון וסביר ובכפוף לתנאים הבאים:

1. האחריות למוצר היא לתקופה של שנה אחת 12 חודשים + 4 שנים על המנוע ("תקופת האחריות") שתחילתה ביום מסירת המוצר בפועל לצרכן. אחריות כמפורט בתעודה זו תחול אף על התקנת המוצר, אם הותקן על ידי היבואן או מי מטעמו על פי דרישת היבואן כתנאי להפעלת המוצר.
2. האחריות תקפה רק למוצרים שיובאו לישראל על ידי היבואן ושוקו על ידו.
3. על הצרכן לבדוק המוצר בבדיקה סבירה בתכוף לאחר קבלתו. קבלת המוצר ע"י הצרכן מהווה אישור מצידו כי המארז החיצוני של המוצר והחלקים החיצוניים שלו הינם חדשים לחלוטין, בהתאם למוזמן וללא פגם **ובכפוף להוראות חוק המכר**.
4. מוצר אשר יימצא לקוי בתוך תקופת האחריות - יתוקן על ידי היבואן, או יוחלפו בו חלקים פגומים או חלקים אשר לא תפקדו בהתאם למפרט הטכני, בחלקים חדשים ומקוריים, בהתאם לשיקול דעתו הבלעדי של היבואן ועל חשבונו. התיקון יביא את המוצר למצב בו היה אלמלא הקלקול. לאחר התיקון, היבואן מתחייב למסור אישור בכתב שיפורט בו מהות התיקון והחלפת החלקים ככל שיתבצעו. לא תוקן המוצר כאמור - היבואן יספק לצרכן מוצר חדש זהה או מסוג ואיכות דומים ושוי ערך או ישיב לצרכן את התמורה ששילם בעדו, לפי בחירת היבואן.
5. במקרה שהמוצר תוקן או הוחלף על ידי היבואן - המוצר המתוקן או המוחלף יהיה מכוסה על ידי תעודת אחריות זו ליתרת תקופת האחריות. תקופת האחריות לא תוארך עקב תיקונים ו/או החלפות מעבר לתקופת האחריות המקורית. המוצר המקולקל, אם הוחלף, או החלקים המוחלפים שנותרו בידי היבואן, יהיו לאחר ההחלפה לרכוש היבואן.
6. המוצרים יובאו ע"י הצרכן לתחנת השירות לשם תיקונם והם יתוקנו לא יאוחר מ-14

ימי עסקים מהיום שבו נמסר התיקון. בהעדר תחנת שירות במרחק של עד 15 ק"מ מהחנות בה בוצעה הרכישה, רשאי הצרכן להביא את המוצר לתיקון בחנות בה נרכש המוצר והיבואן יתקנו לא יאוחר מתום שבועיים ממועד מסירתו. שבתות וחגים לא יבואו במניין התקופות שנקבעו.

7. היה והתברר שהליקוי במוצר, אשר התגלה במהלך תקופת האחריות, הינו כתוצאה מהמקרים המפורטים להלן, יודיע היבואן על כך לצרכן קודם לביצוע התיקון ובמקרה כזה יהיה הצרכן חייב לשלם ליבואן בגין העבודה, החומרים, הרכיבים, האביזרים וכדומה, אשר נדרשו לצורך ביצוע העבודה, בהתאם למחירון אשר יהיה בתוקף אצל היבואן באותה עת:

(א) כוח עליון שהתרחש במועד מאוחר ממועד מסירת המוצר לצרכן.  
 (ב) הליקוי במוצר נגרם כתוצאה מזדון או מרשלנות של הצרכן, לרבות שימוש לא נכון ו/או לא סביר ו/או שלא בהתאם להוראות המדריך למשתמש כגון כשהליקוי נגרם כתוצאה מחיבור מכני ו/או חשמלי של המוצר לאביזרים נלווים ו/או ציוד, אשר לא אושרו לשימוש עם המוצר על ידי היבואן ו/או שאינם מקוריים.  
 (ג) במקרה שיבוצעו תיקונים ו/או התקנות ו/או שינויים ו/או תוספות ו/או טיפולים טכניים כלשהם במוצר או בחלקים ממנו על ידי מי שלא הוסמכו לכך על ידי היבואן, בנסיבות שאינן נובעות מהפרת התחייבותיו של היבואן על-פי תעודת אחריות זו.

8. תעודת אחריות זו לא תחול על המוצר, והצרכן לא יהיה מכוסה מבחינת האחריות לפי תעודת אחריות זו, ככל שהצרכן לא מסר את המוצר לתיקון במהלך תקופת האחריות, שמקור הקלקול בנזק מכוון, או השימוש שנעשה במוצר היה שימוש שאינו אישי, ביתי או משפחתי.

9. למעט התחייבותו המפורשת של היבואן כמפורט בתעודת אחריות זו, לא קיימת כל אחריות או התחייבות, בין בכתב ובין בעל פה, של היבואן. כל אחריות למוצרים או לשימוש בהם לרבות, אך לא רק, באשר להתאמת המוצרים לשימוש בהם, תהיה בהתאם לתעודת אחריות זו ובהתאם להוראות הדין כפי שיהיה מעת לעת. במקרה של סתירה ביניהן- תגברנה הוראות הדין.

10. בתקופת האחריות ולדרישת הצרכן, יספק היבואן חלקי חילוף לתיקון המוצר. במקרה בו מחיר המוצר במועד הרכישה עלה על 300 ש"ח, יספק היבואן, לדרישת הצרכן, חלקי חילוף כאמור אף לשנה נוספת מעבר לתקופת האחריות.

11. אחריות היבואן הינה כמפורט בתעודה זו בלבד, והיא אינה חלה על כל תוספות למוצר לרבות, אך לא רק, על כבלים ואביזרים נלווים למוצר, שלא נמכרו לצרכן על ידי היבואן.
12. בכפוף לכל דין, היבואן לא יהיה אחראי לכל נזק כלשהו שייגרם לצרכן או לצד שלישי כלשהו עקב קלקול במוצר. אחריות היבואן לא תחול על נזקים ישירים או עקיפים או תוצאתיים או אחרים שייגרמו ללקוח בקשר עם המוצר והשימוש בו.
13. משווק ו/או תחנת שרות מורשית ו/או גוף ו/או אדם כלשהו אינם מוסמכים על ידי היבואן לתת אחריות ו/או התחייבות כלשהיא, אשר חורגת ממסגרת תעודת אחריות זו. כל הרחבה ו/או שינוי לתנאי תעודת אחריות זו, שלא ניתנו בכתב ע"י היבואן, לא יהיו תקפים.
14. הכיסוי על פי תעודה זו הינה תקפה בתחומי מדינת ישראל בלבד כולל השטחים ולמעט שטחי הרשות הפלסטינית. על הוראות תעודת אחריות זו יחולו באופן ייחודי חוקי מדינת ישראל. סמכות השיפוט הייחודית בכל הנוגע והקשור בתעודת אחריות זו הינה בבתי המשפט באחת מהערים: באר שבע, תל-אביב, ירושלים וחיפה.
15. תעודת אחריות זו מופנית לשני המינים ומטעמי נוחיות בלבד מנוסחת בלשון זכר.
16. תעודה זו ניתנת כבטחון לאחריות טכנית מלאה לפעולתו התקינה של המוצר שפרטיו צוינו בגוף תעודה זו.
17. אין תוקף לתעודה זו ללא חותמת המוכר וחתימתו או אם לא מולאו בה כל הפרטים וצורפה חשבונית הרכישה.
18. יש לצרף את תעודת האחריות / חשבונית הרכישה למכשיר המובא לתיקון.
19. נא לשלוח את הספח המצ"ב אל היבואן תוך 14 יום מיום הקניה.
20. ניתן לבצע רישום אחריות באתר החברה

**תחנות שירות**

טלפון	כתובת	שם החנות	עיר
08-9327050	שדרות המלאכות 10	מעבדה ראשית	מודיעין
053-3642646	ברדלס 13	המים של מנחם	אילת
08-6434103	הרצל 125 פינת בני משה	מורג מערכות	רחובות
08-8525104	מרכז מסחרי ב' חנות 24	חשמל קמי	אשדוד
074-7644460	החלוץ 102	מעבדת אקספרס פלוס	באר שבע
02-5808282	רובין 21 רמות ד'	יריד בית"ר	ירושלים
02-6231891	הגידם 1, כיכר מנורה	שירות כל	ירושלים
02-5807870	אלעזר המודעי 7	יריד בית"ר	ביתר עילית
03-9225123	פרנקפורט 2	חשמל המאיר	פתח תקווה
03-6180208	צפניה 2 (כניסה מהחניה)	מיקסור	בני ברק
03-5477745	אוסישקין 31	מעבדת השרון	רמת השרון
09-8337733	דוד רמז 15	בר מנחם	נתניה
053-2212768	סחרוב 19	א.ב. אביזרים	ראשון לציון
03-6872161	יהודה לייב פינסקר 4	אלקטרו בוגדרי	ראשון לציון
03-6878203	לה גרדיה 22	אלקטרו מור	תל אביב

**תחנות שירות**

טלפון	כתובת	שם החנות	עיר
04-6790469	יוחנן בן זכאי 18	תיקון כל טיבי	טבריה
04-9531444	הולנד 16	שירות רם	עפולה
04-6601177	ניצנים 39	שירות רם	מגדל העמק
077-4205400	זייד 1	שירות רם	טבעון
04-8620162	ביאליק 8	שירות רם - הדר	חיפה

סרקו את הקוד  
לרישום אחריות באתר





## פרטי רישום אחריות

### לקוחות יקרים

כדי לאפשר לנו לתת לכם את השירות הטוב ביותר, יש לפעול באחת הדרכים הבאות:

1. מלאו את פרטיכם ופרטי המוצר ושלחו אלינו בדואר תוך שבועיים מיום הקנייה בצרוף העתק החשבונית.
2. סרקו את הבקוד או מלאו את פרטיכם באתר החברה.
3. שמרו את חשבונית הרכישה בבית.

חברת או.אי.ג'י. שיווק והפצה בע"מ רחוב הגנן 8, מרכז עינב, מודיעין  
 טלפון: 08-9327050 | פקס: 08-9327049 | מייל: info@oig.co.il  
 מידע נוסף תוכלו למצוא באתר החברה: www.oig.co.il

שם משפחה	שם פרטי	מס' טלפון
כתובת		
סוג המכשיר	דגם	מס' סידורי
מקום רכישה	תאריך רכישה	דואר אלקטרוני



**OIG**  
BRANDS FOR LIFE

