

DAVO PRO

מיקסר

DSM5746 Miláno

הוראות הפעלה

נא לשמור לשימוש עתידי



OIG
BRANDS FOR LIFE

לקוחות יקרים


אנו מודים לכם על רכישת מוצר זה מבית DAVO PRO. אנו ממליצים לכם לקרוא בעיון את הוראות ההפעלה שבחוברת זו כדי שתוכלו להפיק את מרב התועלת מהמכשיר. אנו מקפידים במיוחד לקרוא את הוראות הבטיחות לשמירת בטחונכם כדי שתוכלו ליהנות מהמכשיר לאורך זמן. אנו שמרו על חוברת זו לשימוש עתידי.

חברת או.איי.ג'י שיווק והפצה בע"מ | רחב הגן 8, מרכז עינב, מודיעין
 טלפון: 08-9327050 | פקס: 08-9327049 | אימייל: info@oig.co.il
 מידע שימוש נוסף תוכלו למצוא באתר החברה: www.oig.co.il

לפני שימוש ראשון

- הוציאו מהאריזה את כל חלקי המכשיר ובדקו את תקינותם. במקרה ונתקלתם בבעיה פנו בהקדם האפשרי למוכר.
- למען בטיחות ילדיכם, אנו שמרו את כל חומרי האריזה (שקיות פלסטיק, קופסאות קרטון, קלקר וכו') מחוץ להישג ידם. ניתן לשמור על האריזה לצורך אחסון עתידי.
- הקפידו להסיר כל פסולת אריזה שעלולה להישאר במכשיר.

פינוי

מכשיר זה בנוי מחומרים הניתנים לשימוש חוזר. הסימן  האירופי 2002/96/EC לסילוק ופינוי ציוד חשמלי ואלקטרוני משומש (WEEE), שאין להתייחס למוצר כאל אשפה ביתית רגילה, אלא יש לפנותו למרכז איסוף המתאים למחזור ציוד חשמלי ואלקטרוני. למידע נוסף, התקשרו לרשות המקומית במקום מגוריכם או למשרד להגנת הסביבה. כך תוכלו לסייע במניעת תוצאות שליליות אפשריות לסביבה ולבריאותם של בני האדם. לפני השלכת המכשיר, חתכו את כבל החשמל כך שלא ניתן יהיה לחבר אותו לרשת החשמל.

מדריך למשתמש

בטיחות

1. יש לקרוא חוברת הוראות זו ולפעול בהתאם לכל ההוראות.
2. יש לשמור מדריך למשתמש זה לשימוש עתידי ולוודא כי הוא נמצא בהישג יד.
3. אם הכבל ניזוק, מטעמי בטיחות, יש להחליפו אצל היצרן או מתקן מורשה.
4. יש להשתמש במתח ושקע נכונים ובטוחים.
5. כבה את המכשיר ונתק אותו מהספק הכוח לפני החלפת אביזרים או גישה לחלקים הנעים בעת השימוש.
6. יש להרחיק אצבעות מחלקים ואביזרים נלווים נעים.
7. אין להשאיר את המכשיר ללא פיקוח.
8. אין להשתמש במכשיר פגום. יש לדאוג לבדיקתו או תיקונו.
9. אין לאפשר לכבל החשמל להיות חשוף בהישג ידם של ילדים.
10. אין להרטיב את יחידת המנוע, הכבל או התקע.
11. אין להשתמש באביזר נלווה בלתי מורשה או בשני הפתחים במקביל.
12. אין לחרוג מהקיבולות המרביות.
13. בעת שימוש באביזר נלווה, יש לקרוא את הוראות הבטיחות המצורפות אליו.
14. יש להרים את המכשיר בזהירות מאחר שהוא כבד. יש לוודא כי הראש נעול וכי הקערה, הכלים, כיסויי הפתחים והכבל מקובעים במקומם לפני הרמה.
15. אין להזיז או להרים את ראש המיקסר כאשר מחובר אליו אביזר נלווה מאחר שחלקי המיקסר עשויים להתנתק ממקומם.
16. אין להפעיל את המכשיר בקרבת קצה משטח העבודה.
17. המכשיר לא נועד לשימוש על ידי ילדים. יש לשמור את המכשיר ואת הכבל הרחק מהישג ידם של ילדים. יש לפקח על ילדים כדי לוודא שאינם משחקים עם המכשיר.
18. שימוש במכשיר בניגוד להוראות עלול לגרום לפציעה.

19. אדם בעל מגבלה פיזית, חושית או נפשית או אדם בעל העדר ניסיון או ידע רשאים להשתמש במכשיר אם נמצאים תחת פיקוח או הודרכו בנוגע לשימוש בטוח במכשיר והבינו את הסכנות הכרוכות בכך.

20. יש להשתמש במכשיר לצרכים הביתיים המיועדים. חברת OIG לא תישא בכל אחריות אם המכשיר יהיה נתון לשימוש בלתי ראוי, או במקרה של אי ציות להוראות אלה.

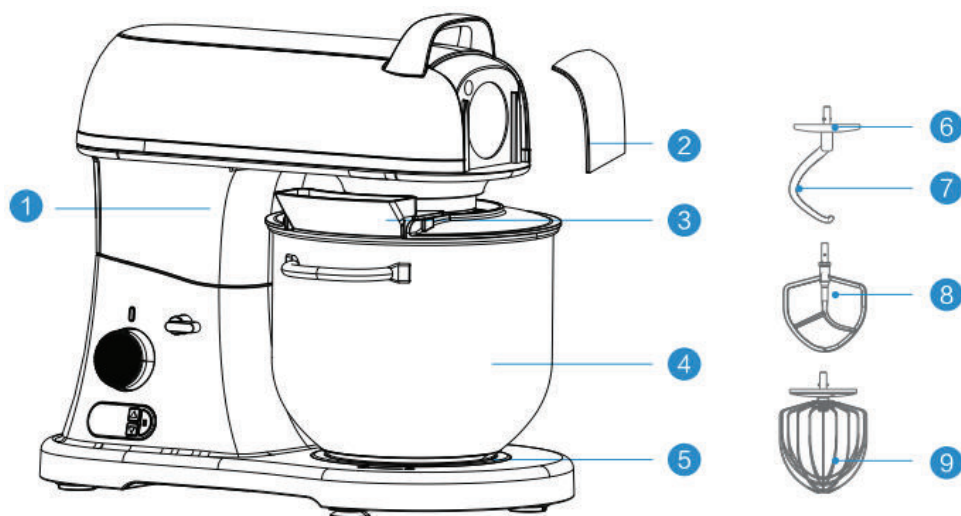
21. כדי להמשיך ולשפר את המוצר, אנו שומרים לעצמנו את הזכות לשדרג את המוצר, לרבות אך לא מוגבל לנוסח ותמונת המוצר או האריזה, אנא פעלו לפי ההוראות של המכשיר שברשותכם.

22. אין לחבר את המכשיר לרשת החשמל באמצעות קוצב זמן (טיימר) חיצוני או מערכת חיצונית.

23. אין לשטוף אביזרים במדיח כלים

אזהרה:

מוצר זה שייך למכשירי חשמל ביתיים המסווגים כ-Class I, טרם השימוש, יש לוודא כי השקע מצויד בחוט הארקה והינו בעל הארקה טובה.



שם רכיב	פריט	שם רכיב	פריט	שם רכיב	פריט
בצק	7	קערת ערבול	4	גוף	1
אביזר גיטרה	8	תושבת הקערה	5	כיסוי קדמי	2
מקציף	9	מגן התזה	6	מגן התזה ומזיגה	3

וו ללישת בצק: משמש ללישת בצק בלבד.

אביזר גיטרה: משמש לבחישת עוגות, ביסקוויטים, מאפים, זיגוגים, מילויים, בצק עלים ומחית תפוחי אדמה.

מקציף: משמש להקצפת ביצים, קרם, בלילות, עוגות ספוג, מקצפות, עוגות גבינה, עוגות מוס, וסופלה.



וו גיטרה עם סיליקון: אביזר זה משמש בעיקר להכנת בצק רבוך וקרמים. מומלץ להקרים את החמאה כאשר היא בטמפרטורת החדר, חתוכה קוביות.

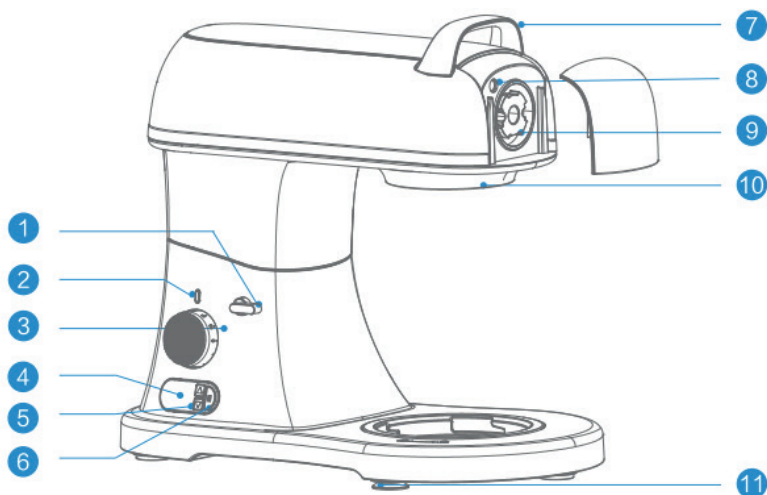
אין להשתמש באביזר זה להכנת בצק אחר.

שימו לב

אין להשתמש במקציף להקצפת תערובות כבדות (לדוגמה, הקצפת תערובות עתירות שומן וקוביות סוכר), מאחר שהדבר עלול להסב נזק למקציף.

נקודות חשובות להכנת לחמים

- אין לחרוג מהקיבולות המרביות כדי להימנע מעומס יתר.
- אם המכשיר משמיע צליל חריג, כבו את המכשיר, הוציאו מחצית מהבצק ולושו כל חצי בנפרד.
- הרכיבים מתערבלים באופן הטוב ביותר כאשר מוזגים את הנוזל ראשון.
- כמויות הקמח משתנות באופן ניכר בהתאם לכמויות הנוזל הנדרשות, ודביקות הבצק עשויה להשפיע באופן ניכר על העומס המוטל על המכשיר. מומלץ לפקח על המכשיר בעת לישת הבצק.
- ניתן ללוש עד 3 ק"ג בצק, יש להשתמש במהירויות 1-2 מקסימום 3 בכדי למנוע הסבת נזק למכשיר כתוצאה משימוש יתר.



1. כפתור להרמת הראש

לחצו על הראש, לאחר מכן סובבו המתג בעזרת יד אחת והרימו את הראש בעזרת היד השנייה. לאחר סיבוב המתג ניתן להוריד את הראש המורם בעזרת לחיצה על הראש. כאשר מתג הרמת הראש נוטה במלואו כלפי חוץ, הראש נעול היטב במקומו.

2. מחוון מהירות

כשהמספר על הכפתור המסתובב מכוון אל מחוון המהירות, המחווני מציג את מהירות פעולת המיקסר.

3. כפתור מסתובב

המכשיר מחולק למהירות שנעה בין 0 ל- 11. כשהמכשיר פועל, סובבו את הכפתור בכיוון השעון להגברת המהירות כדי שהמכשיר יפעל מהר יותר בהדרגה בעת סיבוב נגד כיוון השעון, המהירות תפחת בהדרגה.

4. קוצב זמן

באמצעות קוצב הזמן ניתן למדוד את הזמן ולהגדיר ספירה לאחור, כאשר הזמן המרבי הוא 60 דקות. (1) מדידת זמן: סובבו את הכפתור המסתובב כדי להתחיל למדוד את הזמן. המכשיר יעצור באופן אוטומטי לאחר 60 דקות. בכדי להפעיל שוב את המכשיר, סובבו את הכפתור המסתובב למהירות 0 וחזרו על התהליך.

2) הגדרת ספירה לאחור: תחילה הגדירו את הספירה לאחור ולאחר מכן בחרו במהירות באמצעות סיבוב הכפתור המסתובב. המכשיר יעצור באופן אוטומטי כשקוצב הזמן יציג 00:00.

5. כפתור תזמון

לחצו על הכפתור פעם אחת כדי להוסיף 30 שניות בכל פעם. לחצו על הכפתור והחזיקו אותו כדי להגדיל את הזמן במהירות. הזמן המרבי הוא 60 דקות.

6. כפתור עצירה / הפעלה מחדש

לחצו על הכפתור "עצירה / הפעלה מחדש" כאשר המיקסר פועל, והוא מיד יפסיק לפעול; לאחר מכן לחצו על הכפתור "עצירה / הפעלה מחדש".

7. ידית

מאפשרת הרמה קלה של הראש והורדה קלה של הראש; מאפשרת הזזה נוחה של המכשיר.

8. פתח קדמי

הסירו את הכיסוי הקדמי כדי לחשוף את הפתח הקדמי. לאחר מכן התקינו את האביזר הנלווה הרצוי, כגון אביזר להכנת פסטה, מטחנת בשר, קוצץ סלטים בזווית הנכונה.

9. כפתור הוצאה של אביזר נלווה קדמי

לחצו על הכפתור והחזיקו אותו כדי לשחרר את האביזר הקדמי מהמכשיר, לאחר מכן סובבו את האביזר בכיוון השעון כדי להוציאו.

10. פתח חיבור

ניתן לחבר וו ללישת בצק, אביזר גיטרה, מקציף, אביזר בחישה מסיליקון (ניתן לרכוש בנפרד) או אביזרים נלווים אחרים.

11. רגליות נצמדות

המיקסר מצויד ב-2 רגליות נצמדות. בעת הצבת המיקסר על משטח יציב וחלק, הרגליות הנצמדות שבבסיס המכשיר ייצמדו באופן אוטומטי אל המשטח כדי לשמור על יציבות המכשיר במהלך פעולתו.

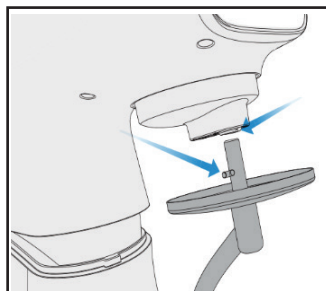
הרכבת אביזרים נלווים

הרכבת וו ללישת בצק, אביזר בחישה, מקציף, אביזר בחישה מסיליקון

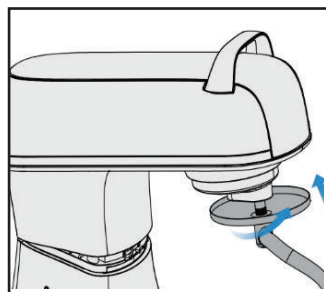
שלב 1: הרימו את כפתור הרמת הראש ביד אחת והרימו את הראש ביד השנייה.



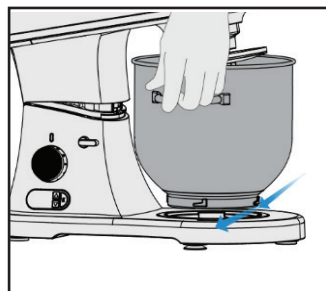
שלב 2: הכניסו את הציר ישירות אל תוך פתח ההברגה.



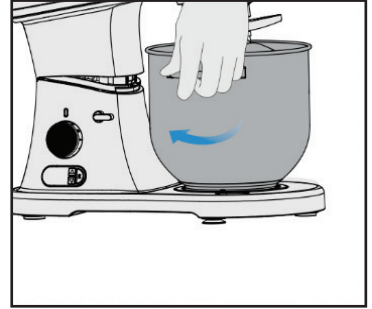
שלב 3: לחצו בחוזקה על הציר כלפי מעלה, וסובבו נגד כיוון השעון כדי להתקינו.



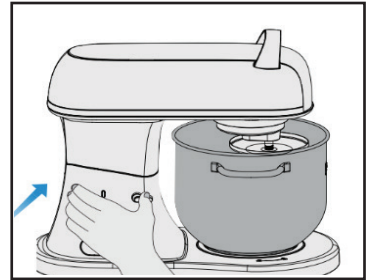
שלב 4: הניחו את קערת הערבול בתושבת הקערה ותנעלו אותה במקום.



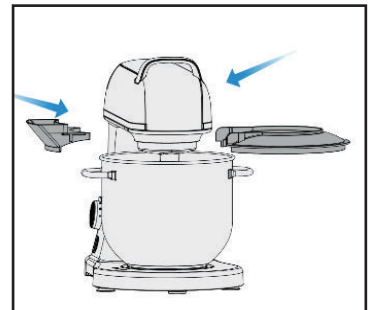
שלב 5: סובבו את קערת הערבול בכיוון השעון כדי לנעול אותה היטב.



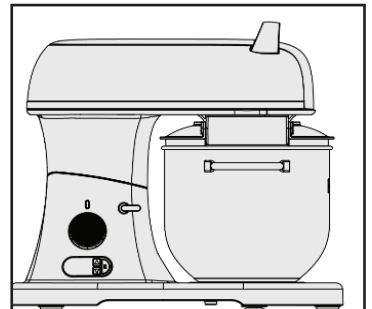
שלב 6: הרימו את כפתור הרמת הראש וביד השנייה הרימו את הראש.



שלב 7: התקינו את מגן ההתזה והמזיגה על גבי קערת הערבול.



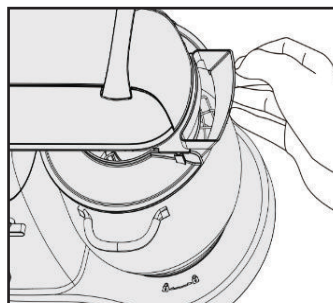
שלב 8: הכול מותקן. ניתן לחבר את המכשיר לחשמל ולהשתמש בו.



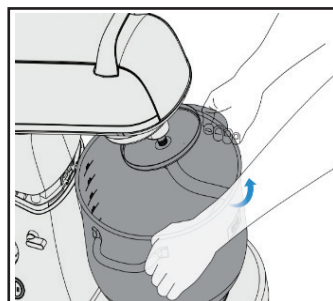
הוצאת האביזר הנלווה

להוצאת זו ללישת בצק, אביזר בחישה, מקציף, אביזר בחישה מסיליקון.

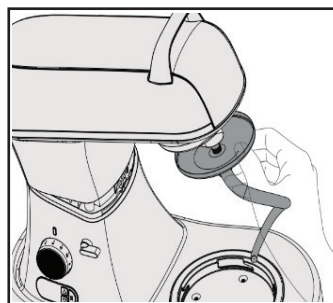
שלב 1: לאחר השימוש, כבו את המכשיר, הסירו את אביזר המזיגה ולאחר מכן את מגן ההזתה.



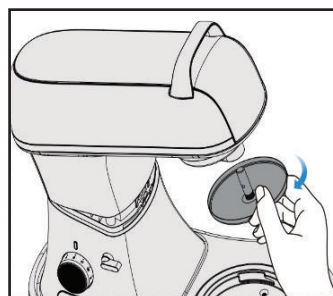
שלב 2: אחזו בידיות קערת הערבול וסובבו אותה נגד כיוון השעון כדי להוציאה.



שלב 3: אחזו בכיסוי האביזר הנלווה, לחצו עליו כלפי מעלה וסובבו בכיוון השעון כדי לשחררו מפתח ההברגה.



שלב 4: הוציאו את האביזר הנלווה ונקו אותו.

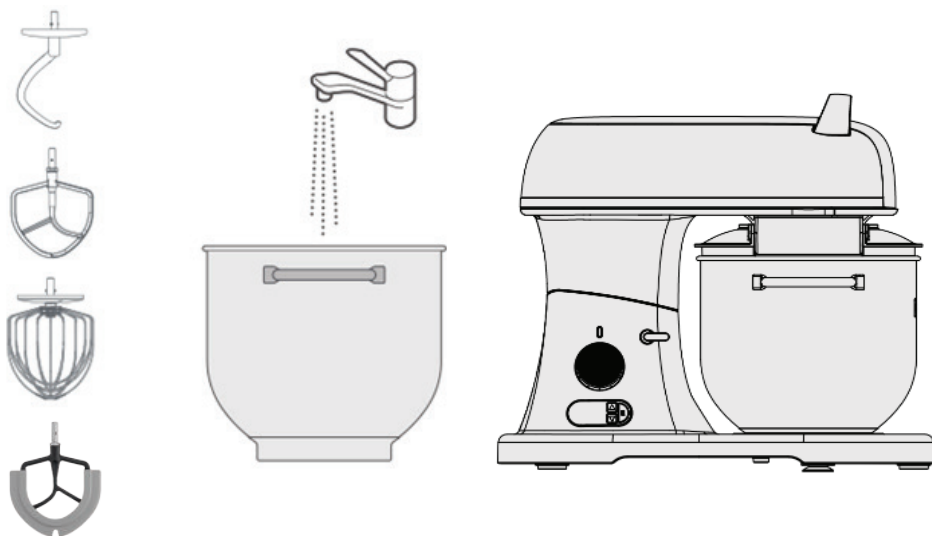


הוראות בטיחות לשימוש

הערה: אם הוראות הבטיחות מופרות, הפעלה לא נכונה עלולה לגרום לפציעה באנשים או להסב נזק לציוד.

אזהרה: המכשיר חייב להיות מוארק.

- אין להכניס ידיים אל תוך קערת הערבול כאשר המכשיר פועל כדי להימנע מפציעה.
- אין לקרב שיער ארוך לקערת הערבול כדי להימנע מפציעה העשויה להיגרם כתוצאה מהילכדות השיער בציר החיבור.
- אנא פעלו בהתאם למגבלות השימוש במכשיר, לוושי בצק מקמח רב תכליתי או בצק קשיח אחר במהירות שאינה עולה על מהירות 3; בעת הכנת בצק מקמח לחם, אין לעבור את מהירות 3, כדי לא לגרום לעומס יתר במכשיר ולזליגת בצק אל מחוץ לקערה או הסבת נזק לחלקי המכשיר. נזק למכשיר הנגרם משימוש לא נכון במיקסר הינו נזק מעשה ידי אדם.
- טרם השימוש, התקינו את מגן ההתזה והמזיגה על גבי קערת הערבול והוסיפו קמח, מים, או מרכיבים אחרים באמצעות מגן המזיגה.
- אם ברצונכם לבדוק את מצב הבצק או יתר המרכיבים כאשר המכשיר פועל, כבו את המכשיר, הוציאו את כבל החשמל מהשקע, והרימו את ראש המיקסר.
- אין להכניס חפצים אחרים אל תוך קערת הערבול. אין להוסיף מרכיבים קשים או מים רותחים כאשר המכשיר פועל כדי להימנע מפציעה כתוצאה מזליגת מרכיבים אל מחוץ לקערה.
- גובה הוו מותאם היטב ולא דורש כיוון נוסף על ידי המשתמש.
- אין ללחוץ על הראש כדי להימנע מהפעלת לחץ יתר שעלולה לגרום לעיוות גוף המכשיר, תקלה במכשיר, ופציעה.
- מגן מזיגה / התזה מיועד לשימוש בהקצפות או בלילות ואינו מיוחד לשימוש בבצקים.



יש לכבות את המכשיר ולהוציא מהחשמל לפני הניקוי.

1. קערת ערבול, וו ללישת בצק, אביזר גיטרה, מקציף: שטפו את האביזרים בשטיפה ידנית וייבשו היטב. אין להשתמש במברשת תיל, צמר פלדה, או חומר מלבין לניקוי האביזרים. השתמשו בחומץ להסרת אבנית.
2. יחידה מרכזית ותקע: נגבו בעזרת מטלית לחה וייבשו. אין להשתמש בחומרי ליטוש או לטבול במים. הערה: אין להשתמש בחומרי ניקוי או אביזרי ניקוי המכילים חומצות חזקות ואלקלי כדי למנוע פגיעה בשכבה נוגדת חלודה של האביזרים, דבר העלול להסב נזק לחלקים.
3. לאחר כל שימוש במיקסר, ניתן לנקות את ציר החיבור של המיקסר בעזרת מטלית לחה או ממחטת נייר לפני השימוש הבא.
4. מחבר האביזר הנלווה (כגון מטחנת בשר, קוצץ סלטים, וכולי, הניתנים לרכישה בנפרד) עשוי מאלומיניום יצוק ואין לשטוף אותו במדיח כלים, כדי למנוע חמצון.
5. אין לשטוף את אביזר הפסטה במים, ניתן לנקות אותו עם מטלית לחה ומברשת יבשה.

מדריך לפתרון בעיות

פתרון	סיבה	בעיה
<p>1. נתקו את המכשיר מהחשמל, בדקו אם ישנו חומר זר במכשיר והוציאו אותו אם נדרש. הפעילו מחדש את המכשיר לאחר שהמנוע התקרר</p> <p>2. שלחו בחזרה לספק או לגורם מורשה לתיקון</p>	<p>1. אביזר נלווה תקוע</p> <p>2. בעיות במנוע או במעגל המודפס</p>	<p>המיקסר עוצר בזמן פעולה</p>
<p>1. נתקו את המכשיר מהחשמל ובדקו אם האביזר הנלווה תקוע</p> <p>2. בדקו את החיבור לחשמל</p> <p>3. שלחו בחזרה לספק או לגורם מורשה לתיקון</p>	<p>1. אביזר נלווה תקוע</p> <p>2. המכשיר לא מחובר לחשמל כראוי</p> <p>3. בעיות במנוע או במעגל המודפס</p>	<p>המיקסר לא מתחיל לפעול</p>
<p>1. תקו את המכשיר מהחשמל ובדקו אם האביזר הנלווה מותקן כראוי</p> <p>2. הניחו את המכשיר על גבי משטח עבודה ישר</p> <p>3. שלחו בחזרה לספק או לגורם מורשה לתיקון</p>	<p>1. אביזר נלווה לא מותקן כראוי</p> <p>2. המכשיר אינו מונח על משטח עבודה ישר</p> <p>3. רכיבים פנימיים שבורים</p>	<p>רעש חזק במהלך פעולה</p>

פתרון	סיבה	קוד שגיאה
צרו קשר עם אחת מתחנות השרות	חיישן המנוע שבור	E01
	בעיה במאוורר המנוע	E03
	מהירות מנוע נמוכה מ-300RPM	E04

הוראות הפעלה לאביזר פסטה 3 ב-1

הוראות בטיחות

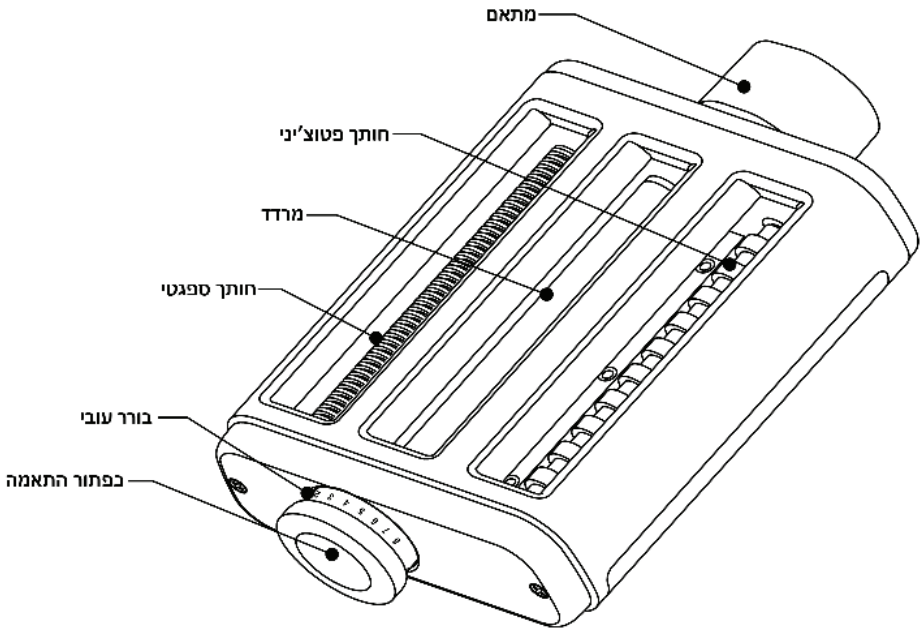
1. אין להכניס ידיים לתוך המכשיר כשהוא פועל.
2. אין להכניס פריטי מתכת כלשהם לחיבורים.
3. אין לנתק את האביזר מהמיקסר עד שהוא מפסיק לפעול במלואו.
4. אין להכניס את אביזר הפסטה למדיח הכלים ואין לשטוף במים. ניתן לנקות באמצעות מטלית לחה ומברשת יבשה.
5. אין להכניס את אביזר הפסטה למכשיר חיטוי.
6. יש צורך בפיקוח צמוד כאשר משתמשים במכשיר זה או אחר בקרבת ילדים.
7. אם יש חלקים פגומים, אנא הפסיקו להשתמש מיד.
8. שמרו על מרחק בטוח אם הנכם לובשים עניבה, צעיף, שרשרת ארוכה או בגדים רפויים. אספו את השיער לבטיחות.
9. אביזרי רולר וחותר לפסטה מיועדים לשימוש עם בצק פסטה בלבד. כדי להימנע מפגיעה בגלגלת הפסטה, אין לחתוך או לגלגל שום דבר מלבד פסטה.
10. אין להפעיל ליותר מ-3 דקות בעומס.
11. הניחו לו להתקרר באופן טבעי למשך 30 דקות, לאחר השימוש בו למשך 30 דקות באופן עקבי.

אזהרה

1. מוצר זה אינו מיועד לשימוש ע"י ילדים או לאנשים עם מוגבלויות.
2. יש לעבוד על שולחן נקי לעיבוד פסטה.
3. במקרה חירום יש לכבות את המכשיר במיידית.
4. ודאו שחלק עיבוד המזון נוקה לחלוטין לאחר השימוש.

חלקי המכשיר

הערה: בשל ההבדלים במראה המוצר, התמונות הבאות הן לעיון בלבד. אנא עיינו במוצר בפועל בקופסה למידע נוסף.



טבלת הגדרת מהירות

שימוש מוצע	רוחב איטריה	מהירות	אביזר
ראה טבלת הגדרות רולר פסטה	עד 140 מ"מ	5-6	רולר פסטה 
אטריות / ספגטי	1.6 מ"מ	5-6	חותך ספגטי 
אטריות / פטוצ'יני	6.3 מ"מ	5-6	חותך פטוצ'יני 

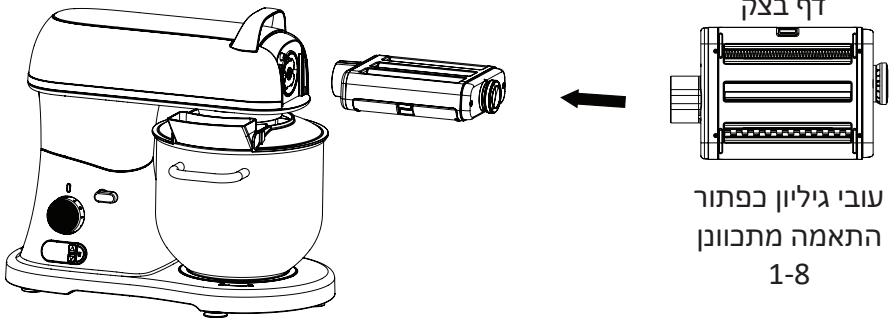
טבלת הגדרות גליל פסטה

הערה	עובי אטריות (מוערך)	הגדרת רולר
יעודי לספגטי	~0.3mm	1
	~0.4mm	2
	~0.6mm	3
	~1.0mm	4
יעודי לפטוצ'יני	~1.3mm	5
	~1.5mm	6
	~1.8mm	7
	~2.0mm	8

אמצעי זהירות לפני השימוש

אנא הסירו את החבילה והתווית לפני השימוש. נקו את פני השטח של רולר הפסטה או החותך, במיוחד עבור החלקים שעוסקים בבצק.

הוראות הרכבה והסרה



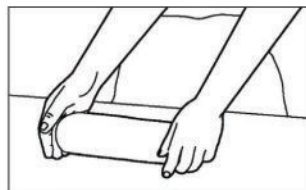
הוציאו את המכסה הקדמי של המיקסר, יישרו את המנעול עם זווית של 45 מעלות והכניסו את החיבור לממשק המיקסר, סובבו את החיבור נגד כיוון השעון למקומו.



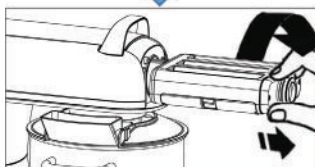
שימו לב: בעת הסרת האביזר, עליכם ללחוץ תחילה על לחצן ההוצאה של המכונה ביד ולאחר מכן לסובב את החיבור בכיוון השעון.

אופן הכנת הפסטה

הכן בצק פסטה
 חתכו את הבצק לחלקים שמתאימים לפסטה רולר

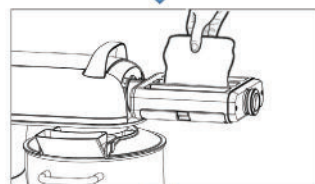


משכו החוצה את כפתור כוונון הבצק והגדירו אותו למצב 8.



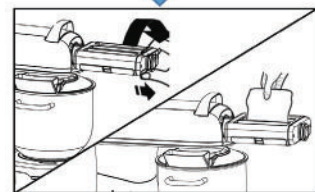
לאחר מכן שחררו את הכפתור כך שהוא ישתלב עם מעטפת המשטח.

רדדו את הבצק ביד לעובי של כ-1 ס"מ ופזרו כמות קטנה של קמח בין הגלילים. קפלו את הבצק לשניים ורדדו שוב.

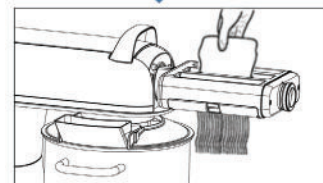


יש לחזור על הפעולה עד שהבצק חלק וגמיש ומכסה את רוחב הגלגלת. מפזרים קלות את הפסטה בקמח תוך כדי רידוד וחיתוך כדי לסייע בייבוש והפרדה

כווננו בהדרגה את כפתור כוונון העובי, וחזרו על פעולת לחיצת המשטח עד שמגיעים לעובי הרצוי.



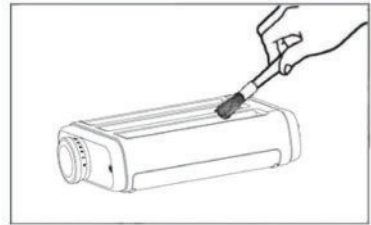
כדי להכין אטריות, החליפו את רולר הפסטה בחותכין לפי בחירתכם. הזינו את יריעות הבצק הפחוסות דרך החותכין. (ראו את "תרשים הגדרות רולר") כדי לקבוע את העובי הנכון עבור כל סוג של פסטה.



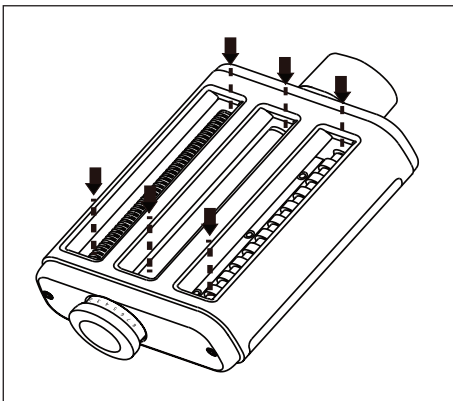
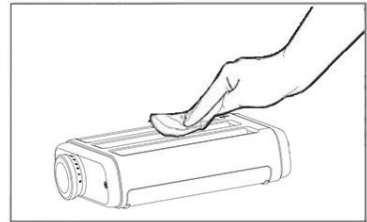
נקיון ותחזוקה

1. אין לנקות את אביזרי גלגלת וחותר פסטה עם כלי מתכת (סכין או פריטים חדים).
2. אין לשטוף את רולר וחותר הפסטה במדיח הכלים ואין לשטוף במים.
3. נא לא לנקות את גלגלת הפסטה והחותכן באמצעות מטליות קשיחות ומברשת.

לאחר השימוש, הניחו את רולר הפסטה או החותכן לייבוש למשך שעה אחת. לאחר מכן נקו את המרווחים באמצעות מברשת.



נקו את המשטח במגבת רכה והניחו לייבוש באופן טבעי. אין לחטא את האביזר במכשיר חיתוי.



נקו כראוי לאחר השימוש כמתואר לעיל. אנו ממליצים להשתמש בשמן מאכל כדי לשמן את גלגלי השיניים מעת לעת. הוסיפו טיפה של שמן מאכל לכל אחת מהנקודות הרחוקות של הגלילים. ניתן לעשות זאת מדי שנה או לאחר 50 שימושים.

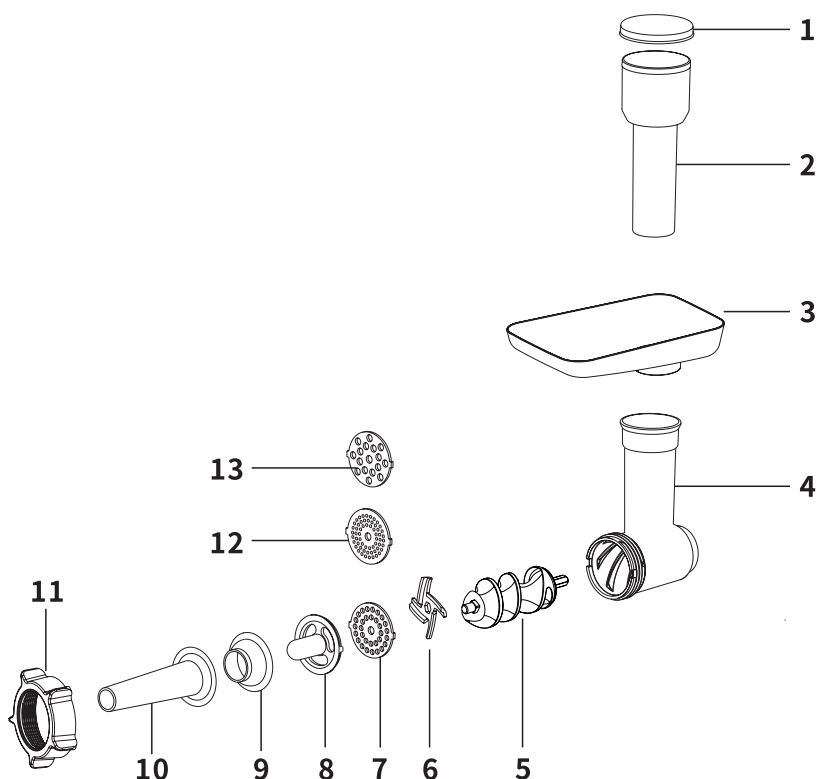
מתכוני בצק פסטה

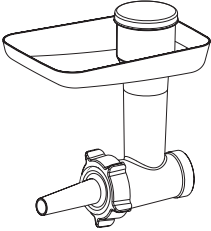
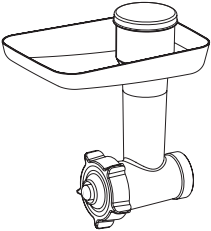
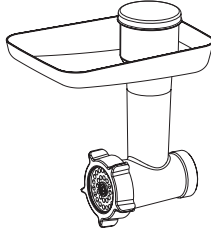
בצק פסטה עם עגבנייה	בצק פסטה (100% חיטה)	בצק פסטה בסיסי
500 גרם קמח 3 ביצים 75 גרם קטשופ 2.5 גרם מלח 15 מ"ל מים	500 גרם קמח חיטה 4 ביצים 2.5 גרם מלח 2.5 מ"ל שמן 35 מ"ל מים	500 גרם קמח 4 ביצים 2.5 גרם מלח 2.5 מ"ל שמן 35 מ"ל מים
<p>בשל מותגי הקמח השונים והגדלים השונים של ביצים, יש להתאים את כמות המים כראוי.</p>		

הוראות שימוש - אביזר מטנת בשר (אופציונלי)

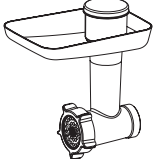
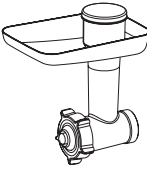
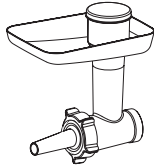
- לפני השימוש יש לקרוא הוראות אלה בעיון.
- יש להסיר את חומרי האריזה כגון מדבקות וכדו'.
- הקפידו תמיד להסיר עצמות, קליפה וכו' מהבשר לפני הטחינה.
- בעת טחינת אגוזים יש לטחון כמויות קטנות בכל פעם, ולהוסיף עוד רק לאחר סיום פעולת הטחינה.
- יש לכבות ולנתק לפני התקנה או הסרה של חלקים.
- יש להשתמש תמיד בדוחס המצורף. לעולם אין להכניס אצבעות או כלים לצינור ההזנה.
- אזהרה - להב החיתוך חד, טפלו בו בזהירות גם בשימוש וגם בעת ניקוי.
- יש לוודא שהאביזר מאובטח במקומו לפני ההפעלה
- אין להשאיר את המכונה דולקת ללא השגחה.
- כדי למנוע התחשמלות, לעולם אל תיתן ליחידת הכוח להירטב.
- אין להשתמש במכונה פגומה. במקרה של תקלה יש לבדוק ולתקן במקרה הצורך אין לאחסן את המכשיר במקום שבו ילדים יכולים לגעת.
- מכשיר זה אינו מיועד לשימוש על ידי אנשים (כולל ילדים) עם יכולות פיזיות, חושיות או נפשיות מופחתות, או חוסר ניסיון וידע, אלא אם כן ניתנה להם השגחה או הנחיות לגבי השימוש במכשיר על ידי אדם אחראי למען ביטחונם.
- יש לפקח על ילדים כדי להבטיח שהם לא ישחקו עם המכשיר.
- השתמשו במכשיר רק לשימוש הביתי המיועד לו. לא נקבל כל אחריות אם המכשיר נתון לשימוש לא הולם, או אי ציות להוראות אלה.
- יש להשתמש בבשר חצי קפוא לתוצאה מירבית.
- איו לחוס בחוזק רב עם הדוחסן.

- | | |
|--------------------------------|--------------------------------|
| 10. אביזר צינור למילוי נקניקות | 1. מכסה לדוחסן |
| 11. בורג סגירה | 2. דוחסן |
| 12. מסננת טחינה דקה (3 מ"מ) | 3. מגש הזנה |
| 13. מסננת טחינה גסה (7 מ"מ) | 4. גוף המכשיר |
| | 5. שבלול טחינה |
| | 6. להב טחינה |
| | 7. מסננת טחינה בינונית (5 מ"מ) |
| | 8. אביזר להכנת קבב |
| | 9. אביזר למילוי בשר |



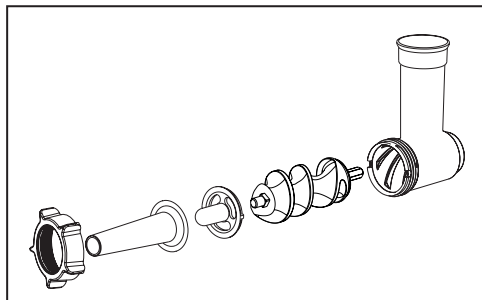
ממלא נקניקיות	הכנת קרב / קובה	טחינת בשר
		

הגדרת מהירויות

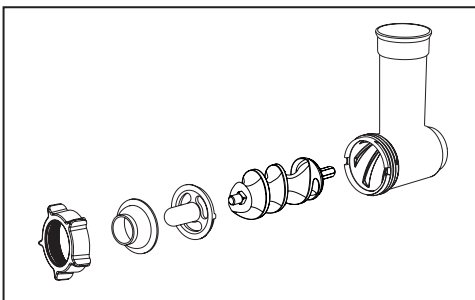
המלצת שימוש	מהירות מומלצת	אביזר
מסננת דקה: טחינת בשר נא, דגים. מסננת בינונית / גסה: טחינת בשרים ואגוזים.	3-4	מטחנת בשר 
מתאים להכנת קרב או קובה למילוי	3-4	הכנת קרב 
מתאים למילוי נקניקיות או מאכלים אחרים יש להשרות את הציפוי במים קרים למשך כ-30 דק'	3-4	ממלא נקניקיות 

הוראות הרכבה

ממלא נקניקיות

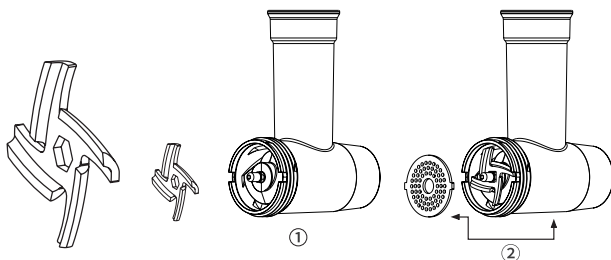
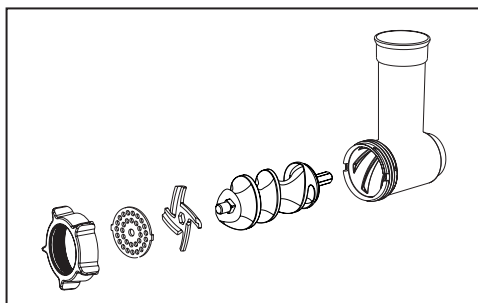


אביזר קבב / קובה



טחינת בשר

הכניסו את בורג הטחינה לתוך הגוף הראשי, ואז לפי הפונקציה הרצויה, בחרו אביזרים שונים והרכיבו בהתאם לתמונה. (למשל מטחנת בשר: בורג טחינה, להב וצלחת טחינה) לבסוף, הדקו את הצוואר הבורג לבית.

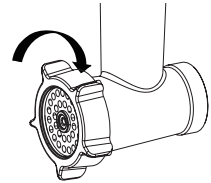


ודאו שהצד החד של הלהב פונה החוצה. זוויות הקמורות של צלחת הטחינה וממלא הנקניקיות המצורף מיושר עם זוויות קמורות של הגוף הראשי.

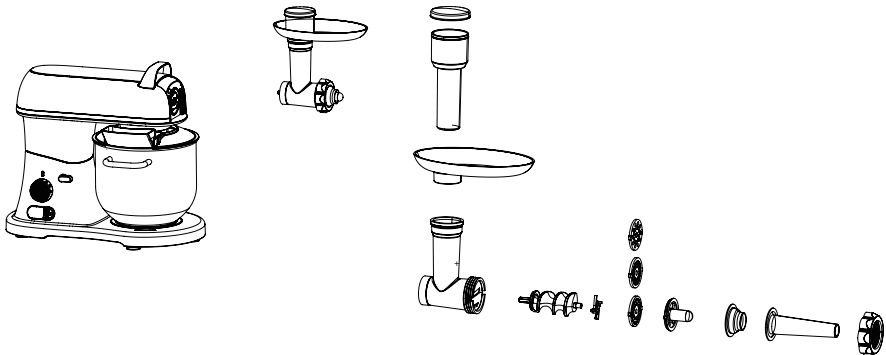
טיפים לשימוש נכון

- אין להשתמש בבשר קפוא לגמרי.
- אין להעמיס יתר על המידה על המכשיר במהלך השימוש על ידי דחיפה של יותר מדי בשר.
- יש לחתוך את הבשר לרצועות באורך 10 ס"מ בעובי 2 ס"מ.
- יש להסיר עצמות, קליפה, גריסים וגידים ככל האפשר.
- יש להניח את הבשר המוכן על מגש ההזנה.
- לחצו על לחצן ההפעלה/כיבוי כדי להפעיל את המכשיר.
- השתמשו בדוחסן כדי לדחוף בעדינות את הבשר.
- לסטייק טרטר טוחנים את הבשר עם דיסק הטחינה הבינוני פעמיים.

הוראות התקנה והסרה



חזקו את בורג הסגירה בכיוון הנכון



הוציאו את המכסה הקדמי של המכונה, יישרו את המנועול בזווית של 45 מעלות והכניסו את החיבור לממשק המכונה, סובבו את החיבור נגד כיוון השעון למקומו.

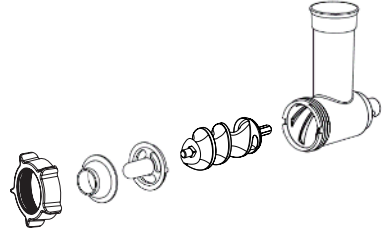
הערה: בעת הסרת האביזר, עליכם
לחוץ תחילה על לחצן ההוצאה של
האביזר ביד ולאחר מכן לסובב את
החיבור בכיוון השעון.



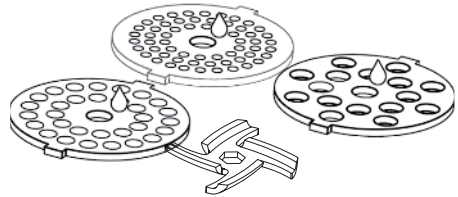
טיפול וניקוי

- אין להשתמש בכלים ממתכת כגון סכינים לצורך ניקוי האביזר.
- אין לנקות את להב הטחינה באמצעות ספוג כלים.
- אין למקם את האביזר במקום בעל טמפרטורה גבוהה.

- לאחר השימוש באביזר, פרקו אותו ונקו את חלקיו באמצעות מברשת. ניתן להשתמש במים עם סבון לניקוי לכלוך קשה, לאחר מכן יש לשטוף היטב במים.



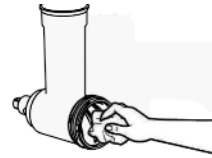
לאחר הניקוי של המסננות והלהב ניתן למרוח עליהם שמן בישול לשמירה על טיב האביזרים ולמניעת חלודה.



יש לאחסן את כל האביזרים בתוך הדוחסן.



יש לנקות את גוף המטחנה באמצעות מים קרים ומעט סבון, יש לייבש בעזרת מטלית. אין להכניס למדיח כלים.



שימו לב, הלהב חד מאוד, יש להיזר בעת הניקוי.

הוראות שימוש - אביזר קוצץ ירקות (אופציונלי)

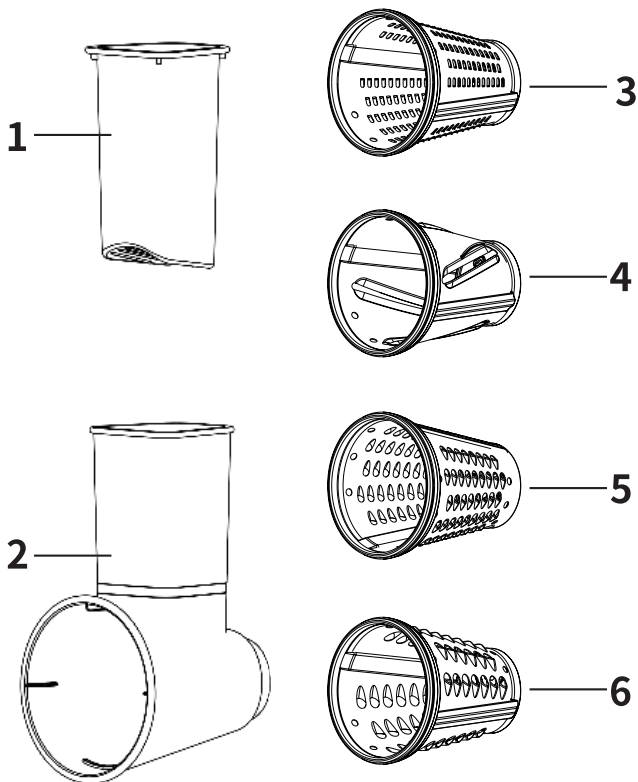
כדי להבטיח את בטיחותכם, להימנע מפגיעה או כל אובדן רכוש, אנא הקפידו לעקוב אחר אמצעי הבטיחות שלהלן:

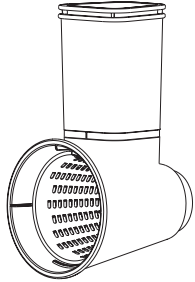
- אין להכניס את הידיים שלך לתוך החלקים המצורפים כאשר המכשיר פועל.
- אין להכניס כלים או חפצי מתכת אחרים לחיבורים.
- אין להכניס מזון לתוך צינור ההזנה באמצעות הידיים, השתמשו תמיד בדוחסן.
- אין לאחסן את חיבור הפורס/מגרסה במקום שבו ילדים יכולים להגיע כדי למנוע כל פגיעה מקרית.
- אין להתקין או לפרק חלקים כלשהם לפני שהמנוע נעצר לחלוטין.
- יש להפסיק להשתמש באביזר במידה ויש חלקים שבורים.
- שמרו על מרחק בטוח אם הנכם עונדים עניבה, צעיף, שרשרת ארוכה או בגדים רופפים, יש לאסוף את השיער.
- אין להכניס אגוזים ומזון קשה אחר לתוך צינור ההזנה כאשר אביזר הפורס פועל. פעולה זו יכולה לגרום נזק לאביזר.
- אין להפעיל את האביזר במצב ריק.
- אין לנקות את האביזרים באמצעות חומרי חיטוי.
- היזהרו בעת הוצאת וניקוי האביזרים מכיוון שלהבים חדים מאוד.
- יש צורך בשולחן נקי לעיבוד חיתוך.
- במקרה של תקלה יש לכבות את המכשיר במייד.
- לניקוי הטוב ביותר, יש לשטוף את הלהבים מיד לאחר השימוש. אם יש צורך, השתמש במברשת ניקוי.
- יש לתת לאביזר להתקרר למשך 15 דק' לאחר שימוש ממושך לש 10 דק'.
- יש צורך בפיקוח צמוד כאשר כל מכשיר נמצא בשימוש על ידי או ליד ילדים.

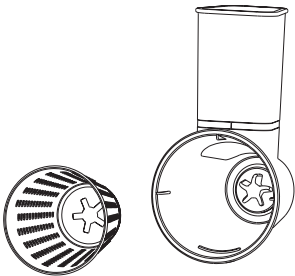
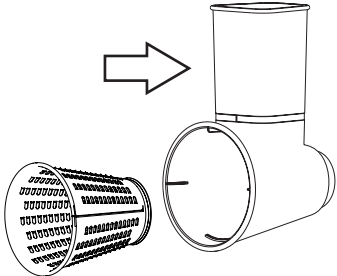
חלקי האביזר

הערה: התמונות למטה הן לעיונכם. אנא בדקו שקיבלתם את כל האביזרים.

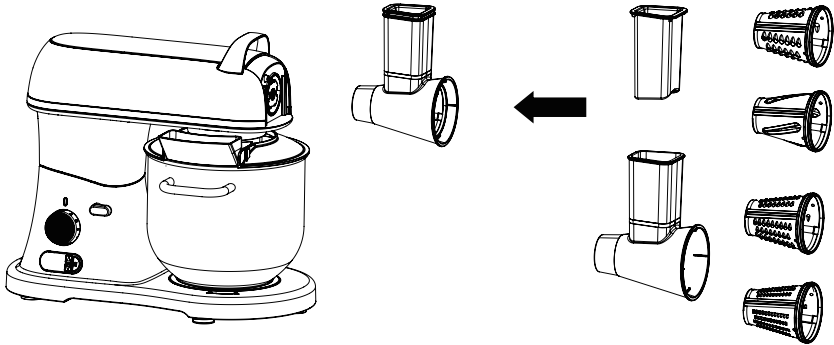
1. דוחסן
2. גוף האביזר
3. פומפית טחינה
4. פומפיית פריסה בינונית
5. פומפייה עדינה
6. פומפייה גסה



המלצת שימוש	מהירות מומלצת	אביזר
<p>פומפיית טחינה: הכנת שום, רוטב צ'ילי וכו'.</p> <p>פריסה: חותכת את המזון לפרוסות</p> <p>פומפייה עדינה: מגרדת את המזון לגריסה דקה.</p> <p>פומפייה גסה: מגרדת את המזון לגריסה עבה.</p>	<p>4-5</p>	

 <p>הדקו את טבעת הברגים כדי למנוע מהפומפייה ליפול.</p>	 <p>הכניסו את הפומפייה שברצונכם להשתמש במארז. הפומפייה צריכה להתיישר עם חמש הפינות בגוף המכשיר.</p>
--	---

הוראות התקנה והסרה



הוציאו את המכסה הקדמי של המכונה, יישרו את המנעול בזווית של 45 מעלות והכניסו את החיבור לממשק המכונה, סובבו את החיבור נגד כיוון השעון למקומו.

הערה: בעת הסרת האביזר, עליכם ללחוץ תחילה על לחצן ההוצאה של האביזר ביד ולאחר מכן לסובב את החיבור בכיוון השעון.



טיפול וניקוי

- אין להשתמש בחפצי מתכת (סכין או כל חפץ חד אחר) כדי לנקות את החלקים בחיבור הפורס/מגרסה.
- אין לנקות את הלהבים עם מגבות כלים או כל מטלית אחרת.
- אין להניח את חיבור הפורס/מגרסה תחת אור שמש ישיר או טמפרטורה גבוהה במשך זמן רב.

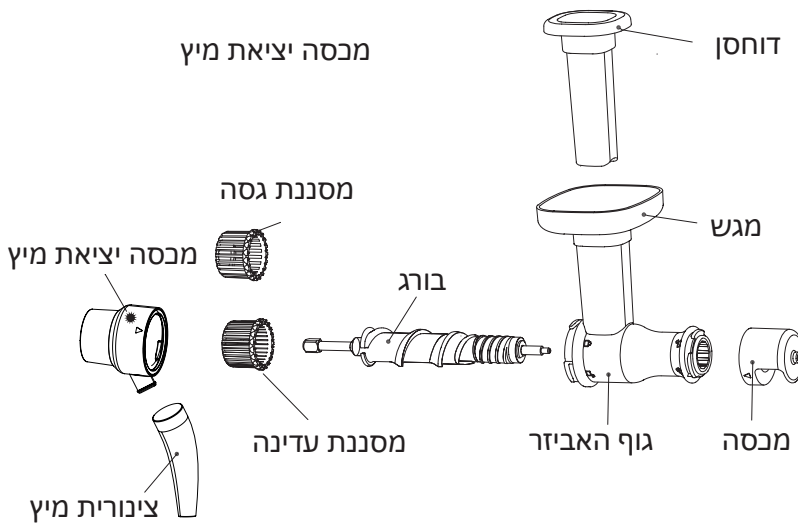
 <p>יש לנקות במים וסבון ולייבש ביסודיות עם מטלית יבשה ורכה. (הערה: הלהב חד במיוחד, נא לנקוט באמצעי הגנה בעת ניקוי, למשל, ללבוש כפפות מגן)</p>	 <p>לאחר השימוש יש להסיר את כל הלהבים ולשטוף אותם במים.</p>
 <p>אחסנו את הפומפיות במקומות אליהם ילדים לא יכולים להגיע, על מנת למנוע פציעה מקרית.</p>	 <p>הערה: אם יש את הפיגמנט הצמחי במארז לאחר השימוש, טיפה של שמן מאכל עוזרת מאוד לנקות אותו בצורה מושלמת. לאחר מכן יש לנקות במים ולייבש אותו במגבת רכה.</p>

הוראות הפעלה לאביזר מסחטת מיצים (אופציונלי)

1. יש לקרוא את הוראות אלו בעיון.
2. לאחר הקריאה, יש לשמור את ההוראות במקום שניתן להתייעץ בו בכל עת כדי שאחרים יוכלו להשתמש בו.

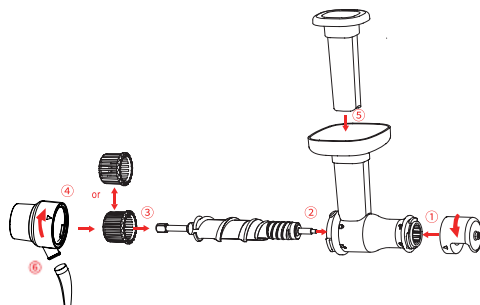
חלקי האביזר

הערה: התמונות למטה הן לעיונכם. אנא בדקו שקיבלתם את כל האביזרים.

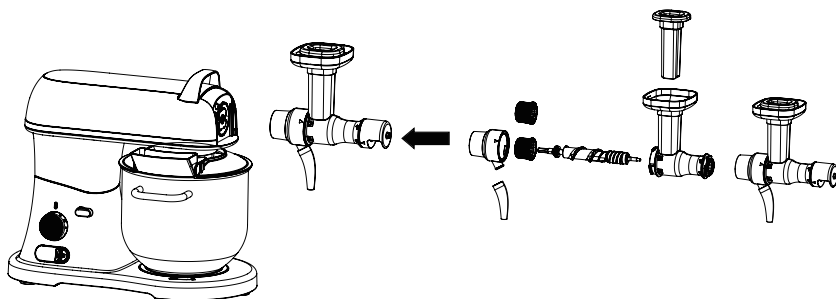


הוראות שימוש

1. לפני שימוש ראשון, אנא בדוק שהאביזרים אינם פגומים לפני תחילת השימוש.
2. יש להרכיב את האביזרים בהתאם לרצף ההרכבה המוצג באיור הבא:



3. התקינו את האביזרים על המיקסר כדי להבטיח שהאביזרים לא יהיו רופפים לפני הפעלת החשמל.
4. שטפו את הפרי או הירק. במידת הצורך, יש לחתוך לחתיכות קטנות שניתן להכניס לפתח ההזנה.
5. מומלץ להשתמש במהירות נמוכה בעת חיבור החשמל.
6. הכניסו חתיכות קטנות של פירות או ירקות לתוך פתח ההזנה ולחץ בעדינות כלפי מטה אל בורג המיצים בעזרת הדוחס.
7. כאשר המיץ כבר לא זורם החוצה, כבו את החשמל והמתינו עד שבורג המיצים יפסיק להסתובב.
8. הוציאו את המכסה הקדמי של המיקסר, יישרו את המנעול בזווית של 45 מעלות והכניסו את החיבור לממשק המיקסר, סובב את החיבור נגד כיוון השעון למקומו.





הערה: בעת הסרת האביזר, עלכם לחוץ תחילה על לחצן ההוצאה של המכונה ביד ולאחר מכן לסובב את החיבור בכיוון השעון.

אמצעי זהירות

1. אין לשטוף את אביזרים במדיח כלים.
2. הרחיקו אביזרים מהישג ידם של תינוקות ופעוטות כדי למנוע פציעה.
3. אין לאפשר לילדים להשתמש באביזר זה ללא השגחה.
4. אין להניח את האביזרים במקום לח או מימי כדי למנוע החלודה של חלקי המתכת של המוצר.
5. אין למקם את האביזרים ליד מקור החום, כדי לא לגרום לכשל עקב נזק למוצר.
6. אביזרים מיועדים לשימוש פנימי בלבד בבית, נא לא להשתמש למטרות מסחריות או תעשייתיות, כדי לא לגרום נזק למוצר.
7. ניתן להשתמש במיקסר בפונקציה אחת בכל פעם, נא לא להשתמש בשני אביזרים או יותר להפעלה בו זמנית, כדי לא לגרום לסכנה עקב עומס יתר.
8. לפני פירוק, הזזה, תיקון, ניקוי והחלפת אביזרים, נא לנתק את אספקת החשמל ולנתק את תקע חשמל המיקסר.
9. יש להשתמש בדוחס כדי לדחוף את החומרים לפתח הדחיפה העליון, אין להשתמש באצבעות או בכלים אחרים כדי לדחוף את המרכיבים.
10. לפני הוספת החומרים חותכים את החתיכות הגדולות לחתיכות קטנות שניתן להכניס לפתח האכלה.
11. לפני הסחיטה, אנא הסירו את הליבה הקשה, זרעי הלב והקליפה העבה של פירות או ירקות.

12. על מנת לייעל את חיי האביזר, נא להשתמש בו ברציפות למשך לא יותר מ-30 דקות.

13. צבע המרכיבים עשוי לשנות את צבעם של חלקים מסוימים, דבר נורמלי ולא ישפיע על ביצועי האביזרים.

תחזוקה ונקיין

1. אין לנקות את האביזרים במדיח ולחטא אותם באמצעות אביזרי חיטוי, כדי לא לגרום לאובדן אביזרים ולהשפיע על השימוש באביזרים.

2. חלק מהרכיבים ניתנים לפירוק ולניקוי, לאחר הניקוי, אנא המתינו לייבוש מלא לפני ההרכבה מחדש כדי למנוע חלודה של המוצר.

תעודת אחריות

לקוח/ה נכבד/ה, אנו מברכים אותך על קנייתך.

אנא הקפידו לשמור תעודת אחריות זו במקום בטוח. בכל מקרה של פניה לקבלת שרות מכוח האחריות, יש להציג את מדבקת האחריות או תעודת האחריות או אסמכתא בכתב המעידה על תאריך ומקום הרכישה של המוצר. אנו או.א.י.ג'י שיווק והפצה בע"מ ("היבואן"), מרח' הגן 8, מודיעין אחראים בזאת כלפי רוכש המוצר וכל נעבר בדין שלו ("הצרכן"), לתקינות המוצר, מבחינת ליקויים כלשהם בעבודה ו/או חומרים, בתנאי שנעשה במוצר שימוש נכון וסביר ובכפוף לתנאים הבאים:

1. האחריות למוצר היא לתקופה של שנה אחת 12 חודשים + 4 שנים על המנוע ("תקופת האחריות") שתחילתה ביום מסירת המוצר בפועל לצרכן. אחריות כמפורט בתעודה זו תחול אף על התקנת המוצר, אם הותקן על ידי היבואן או מי מטעמו על פי דרישת היבואן כתנאי להפעלת המוצר.
2. האחריות תקפה רק למוצרים שיובאו לישראל על ידי היבואן ושיווקו על ידו.
3. על הצרכן לבדוק המוצר בבדיקה סבירה בתכוף לאחר קבלתו. קבלת המוצר ע"י הצרכן מהווה אישור מצידו כי המארז החיצוני של המוצר והחלקים החיצוניים שלו הינם חדשים לחלוטין, בהתאם למוזמן וללא פגם **ובכפוף להוראות חוק המכר**.
4. מוצר אשר יימצא לקוי בתוך תקופת האחריות - יתוקן על ידי היבואן, או יוחלפו בו חלקים פגומים או חלקים אשר לא תפקדו בהתאם למפרט הטכני, בחלקים חדשים ומקוריים, בהתאם לשיקול דעתו הבלעדי של היבואן ועל חשבונו. התיקון יביא את המוצר למצב בו היה אלמלא הקלקול. לאחר התיקון, היבואן מתחייב למסור אישור בכתב שיפורט בו מהות התיקון והחלפת החלקים ככל שיתבצעו. לא תוקן המוצר כאמור - היבואן יספק לצרכן מוצר חדש זהה או מסוג ואיכות דומים ושוי ערך או ישיב לצרכן את התמורה ששילם בעדו, לפי בחירת היבואן.
5. במקרה שהמוצר תוקן או הוחלף על ידי היבואן - המוצר המתוקן או המוחלף יהיה מכוסה על ידי תעודת אחריות זו ליתרת תקופת האחריות. תקופת האחריות לא תוארך עקב תיקונים ו/או החלפות מעבר לתקופת האחריות המקורית. המוצר המקולקל, אם הוחלף, או החלקים המוחלפים שנותרו בידי היבואן, יהיו לאחר ההחלפה לרכוש היבואן.
6. המוצרים יובאו ע"י הצרכן לתחנת השירות לשם תיקונם והם יתוקנו לא יאוחר מ-14

ימי עסקים מהיום שבו נמסר התיקון. בהעדר תחנת שירות במרחק של עד 15 ק"מ מהחנות בה בוצעה הרכישה, רשאי הצרכן להביא את המוצר לתיקון בחנות בה נרכש המוצר והיבואן יתקנו לא יאוחר מתום שבועיים ממועד מסירתו. שבתות וחגים לא יבואו במניין התקופות שנקבעו.

7. היה והתברר שהליקוי במוצר, אשר התגלה במהלך תקופת האחריות, הינו כתוצאה מהמקרים המפורטים להלן, יודיע היבואן על כך לצרכן קודם לביצוע התיקון ובמקרה כזה יהיה הצרכן חייב לשלם ליבואן בגין העבודה, החומרים, הרכיבים, האביזרים וכדומה, אשר נדרשו לצורך ביצוע העבודה, בהתאם למחירו אשר יהיה בתוקף אצל היבואן באותה עת:

(א) כוח עליון שהתרחש במועד מאוחר ממועד מסירת המוצר לצרכן.
(ב) הליקוי במוצר נגרם כתוצאה מזדון או מרשלנות של הצרכן, לרבות שימוש לא נכון ו/או לא סביר ו/או שלא בהתאם להוראות המדריך למשתמש כגון כשהליקוי נגרם כתוצאה מחיבור מכני ו/או חשמלי של המוצר לאביזרים נלווים ו/או ציוד, אשר לא אושרו לשימוש עם המוצר על ידי היבואן ו/או שאינם מקוריים.
(ג) במקרה שיבוצעו תיקונים ו/או התקנות ו/או שינויים ו/או תוספות ו/או טיפולים טכניים כלשהם במוצר או בחלקים ממנו על ידי מי שלא הוסמכו לכך על ידי היבואן, בנסיבות שאינן נובעות מהפרת התחייבותיו של היבואן על-פי תעודת אחריות זו.

8. תעודת אחריות זו לא תחול על המוצר, והצרכן לא יהיה מכוסה מבחינת האחריות לפי תעודת אחריות זו, ככל שהצרכן לא מסר את המוצר לתיקון במהלך תקופת האחריות, שמקור הקלקול בנזק מכוון, או השימוש שנעשה במוצר היה שימוש שאינו אישי, ביתי או משפחתי.

9. למעט התחייבותו המפורשת של היבואן כמפורט בתעודת אחריות זו, לא קיימת כל אחריות או התחייבות, בין בכתב ובין בעל פה, של היבואן. כל אחריות למוצרים או לשימוש בהם לרבות, אך לא רק, באשר להתאמת המוצרים לשימוש בהם, תהיה בהתאם לתעודת אחריות זו ובהתאם להוראות הדין כפי שיהיה מעת לעת. במקרה של סתירה ביניהן - תגברנה הוראות הדין.

10. בתקופת האחריות ולדרישת הצרכן, יספק היבואן חלקי חילוף לתיקון המוצר. במקרה בו מחיר המוצר במועד הרכישה עלה על 300 ש"ח, יספק היבואן, לדרישת הצרכן, חלקי חילוף כאמור אף לשנה נוספת מעבר לתקופת האחריות.

11. אחריות היבואן הינה כמפורט בתעודה זו בלבד, והיא אינה חלה על כל תוספות למוצר לרבות, אך לא רק, על כבלים ואביזרים נלווים למוצר, שלא נמכרו לצרכן על ידי היבואן.

12. בכפוף לכל דין, היבואן לא יהיה אחראי לכל נזק כלשהו שייגרם לצרכן או לצד שלישי כלשהו עקב קלקול במוצה. אחריות היבואן לא תחול על נזקים ישירים או עקיפים או תוצאתיים או אחרים שייגרמו ללקוח בקשר עם המוצר והשימוש בו.
13. משווק ו/או תחנת שרות מורשית ו/או גוף ו/או אדם כלשהו אינם מוסמכים על ידי היבואן לתת אחריות ו/או התחייבות כלשהיא, אשר חורגת ממסגרת תעודת אחריות זו. כל הרחבה ו/או שינוי לתנאי תעודת אחריות זו, שלא ניתנו בכתב ע"י היבואן, לא יהיו תקפים.
14. הכיסוי על פי תעודה זו הינה תקפה בתחומי מדינת ישראל בלבד כולל השטחים ולמעט שטחי הרשות הפלסטינית. על הוראות תעודת אחריות זו יחולו באופן ייחודי חוקי מדינת ישראל. סמכות השיפוט הייחודית בכל הנוגע והקשור בתעודת אחריות זו הינה בבתי המשפט באחת מהערים: באר שבע, תל-אביב, ירושלים וחיפה.
15. תעודת אחריות זו מופנית לשני המינים ומטעמי נוחיות בלבד מנוסחת בלשון זכר.
16. תעודה זו ניתנת כבטחון לאחריות טכנית מלאה לפעולתו התקינה של המוצר שפרטיו צוינו בגוף תעודה זו.
17. אין תוקף לתעודה זו ללא חותמת המוכר וחתמתו או אם לא מולאו בה כל הפרטים וצורפה חשבונית הרכישה.
18. יש לצרף את תעודת האחריות / חשבונית הרכישה למכשיר המובא לתיקון.
19. נא לשלוח את הספח המצ"ב אל היבואן תוך 14 יום מיום הקניה.
20. ניתן לבצע רישום אחריות באתר החברה

סרקו את הקוד

לרישום אחריות באתר



טלפון	כתובת	שם החנות	עיר
08-9327050	הגן 8 מרכז עינב	מעבדה ראשית	מודיעין
053-3642646	ברדלס 13	המים של מנחם	אילת
08-8525104	מרכז מסחרי ב' חנות 24	חשמל קמי	אשדוד
08-6232717	החלוץ 102	מעבדת אקספרס פלוס	באר שבע
02-5808282	רובין 21 רמות ד'	יריד בית"ר	ירושלים
02-6231891	הגידם 1, כיכר מנורה	שירות כל	ירושלים
02-5807870	אלעזר המודעי 7	יריד בית"ר	ביתר עילית
09-8336145	ויצמן 7	כל אלקטריק	נתניה
03-9225123	פרנקפורט 2	חשמל המאיר	פתח תקווה
03-6180208	צפניה 2 (כניסה מהחניה)	מיקסור	בני ברק
03-5477745	אסישקין 31	מעבדת השרון	רמת השרון
09-8336145	ויצמן 7	כל אלקטריק	נתניה
053-2212768	סחרוב 19	א.ב. אביזרים	ראשון לציון
03-6872161	יהודה לייב פינסקר 4	אלקטרו בוגדרי	ראשון לציון
03-6878203	לה גרדיה 22	אלקטרו מור	תל אביב

תחנות שירות

טלפון	כתובת	שם החנות	עיר
04-6790469	יוחנן בן זכאי 18	תיקון כל טיבי	טבריה
04-9531444	הולנד 16	שירות רם	עפולה
04-6601177	ניצנים 39	שירות רם	מגדל העמק
077-4205400	זייד 1	שירות רם	טבעון
04-8620162	ביאליק 8	שירות רם - הזר	חיפה
04-8227227	רות כהן 2	שירות רם - נווה שאנן	חיפה

פרטי רישום אחריות

לקוחות יקרים

כדי לאפשר לנו לתת לכם את השירות הטוב ביותר, אנא מלאו את פרטיכם ופרטי המוצר ושלחו אלינו בדואר תוך שבועיים מיום הקנייה בצרוף העתק החשבונית. חברת או.אי.ג'י. שיווק והפצה בע"מ רחוב הגן 8, מרכז עינב, מודיעין
 טלפון: 08-9327050 | פקס: 08-9327049 | מייל: info@oig.co.il
 מידע נוסף תוכלו למצוא באתר החברה: www.oig.co.il

שם משפחה	שם פרטי	מס' טלפון
כתובת		
סוג המכשיר	דגם	מס' סידורי
מקום רכישה	תאריך רכישה	דואר אלקטרוני



OIG

BRANDS FOR LIFE

