

DAVO

מטחנת בשר

DAV 6139



OIG
BRANDS FOR LIFE

לקוחות יקרים

אנו מודים לכם רגישת מוצר זה מבית DAVO
אנו ממליצים לכם לקרוא בעיון את הוראות ההפעלה שבחוברת זו כדי שתוכלו להפיק
את מרב התועלת מהמכשיר. אנא הקפידו במיוחד לקרוא את הוראות הבטיחות
לשמירת בטחונכם וכדי שתוכלו להנות מהמכשיר לאורך זמן.

אנא שמרו על חוברת זו לשימוש עתידי.

לשרותכם

חברת או.אי.ג'י שיווק והפצה בע"מ, רח' הגנן 8 מרכז עינב, מודיעין 7169506
טלפון: 08-932072050 | פקס: 08-9327049 | מייל: info@oig.co.il
מידע שימושי תוכלו למצוא באתר החברה: www.oig.co.il

לפני שימוש ראשון

הוציאו מהאריזה את כל חלקי המכשיר ובדקו את תקינותם.
במקרה ונתקלתם בבעיה פנו בהקדם האפשרי למוכר.
למען בטיחות ילדיכם, אנא שמרו את כל חומרי האריזה (שקיות פלסטיק, קופסאות
קרטון, קלקר וכו') מחוץ להישג ידם. ניתן לשמור על האריזה לצורך אחסון עתידי.
הקפידו להסיר כל פסולת אריזה שעלולה להישאר במכשיר.
בעת השימוש הראשון עלול להיות מעט ריח- הריח לא מזיק ונעלם לאחר זמן קצר.

פינוי

מכשיר זה בנוי מחומרים הניתנים לשימוש חוזר. הסימן המוטבע על
המוצר או על המסמכים הנלווים מצוין, בהתאם לתקנות האיחוד האירופי
EC/96/2002 לסילוק ופינוי ציוד חשמלי ואלקטרוני משומש (WEEE)
שאינו להתייחס למוצר כאל אשפה ביתית רגילה, אלא יש לפנותו למרכז
איסוף המתאים למחזור ציוד חשמלי ואלקטרוני. למידע נוסף, התקשרו לרשות
המקומית במקום מגוריכם או למשרד להגנת הסביבה.



כללי

לפני השימוש במכשיר זה אנא קרא בעיון את ההוראות הבאות, שמור את החוברת במקום זמין כדי שתיעזר בה במקרה הצורך.
אין להשאיר את חומרי האריזה בהישג ידם של ילדים.

הוראות בטיחות

יש לקרוא את כל הוראות הבטיחות לפני הפעלת המכשיר ולשמור עליהן לשימוש עתידי. תיתכן פגיעה עקב שימוש לא נאות. היצרן ו/או היבואן לא יהיו אחראים לכל נזק שיגרם כתוצאה משימוש במכשיר שלא בהתאם להוראות.

1. מכשיר זה אינו מיועד לשימוש על ידי אנשים (כולל ילדים) מוגבלים גופנית או נפשית או חסרי ניסיון או ידע מתאים, אלא תחת פיקוח מתאים.
2. מכשיר זה נועד לשימוש ביתי בלבד ויש להשגיח עליו היטב כאשר הוא מופעל על ידי או בקרבת ילדים.
3. השתמשו במכשיר רק כאשר הוא מוצב על גבי משטח שטוח, יציב, ועמיד בפני חום.
4. אין לטלטל את המכשיר ממקום למקום כאשר הוא מחובר לחשמל. יש לנתקו מהחשמל.

הוראות בטיחות - חשמל

1. יש לאפשר גישה נוחה לחיבור וניתוק תקע הזינה של המכשיר (כבל החשמל) מרשת החשמל. יש להתקין את כבל החשמל באופן שלא יהווה מכשול בדרך. אסור לכופף אותו או למתוח אותו! יש למקם את כבל החשמל כך שלא ייחשף לטמפרטורה גבוהה מדי או לרטיבות.
2. אין לחבר או לנתק את המכשיר משקע חשמל בידיים רטובות. שמרו על המכשיר ועל כבל החשמל שלו הרחק ממשטחים חמים.
3. אסור להפעיל את המכשיר אם נמצאה בו תקלה כלשהי או פגיעה פיזית בגוף המכשיר, בכבל או בתקע שלו. יש להביאו למעבדת שרות לבדיקה, תיקון או התאמה.
4. אם כבל החשמל ניזוק, יש להחליפו על ידי היצרן, סוכן השירות שלו או אדם

- מוסמך אחר, כדי למנוע סכנת שריפה או התחשמלות.
5. זהירות! סכנת התחשמלות בעת מגע כבל או כל חלק חשמלי אחר במים או בנוזל אחר.
 6. לפני ניקוי המכשיר, או העברתו ממקום למקום, יש לנתקו מהחשמל.
 7. כאשר המכשיר אינו בשימוש תקופה ארוכה, יש לנתק מהחשמל.
 8. הקפידו על ניתוק המכשיר מהחשמל במשיכת תקע החשמל עצמו ולא במשיכת הכבל.
 9. אין להשתמש במכשיר מחוץ לבית. היצרן לא ישא באחריות לכל נזק שיגרם כתוצאה משימוש מסחרי או שלא בהתאם לייעודו המקורי.
 10. אין להשאיר את המכשיר פועל ללא השגחה. הקפידו להשגיח שילדים לא ישחקו עם המכשיר.
 11. אסור להפעיל את המכשיר אם נמצאה בו תקלה כלשהי או פגיעה פיזית בגוף המכשיר, בכבל או בתקע שלו. יש להביאו למעבדת שרות לבדיקה, תיקון או התאמה.
 12. וודאו שמתח החשמל המגיע לשקע שבקיר הוא 230V 50Hz עם הארקה הגנה (עם 3 חורים). השקע צריך לתמוך בהספק החשמל המבסימלי של מכשיר זה כמצויין על גבי התווית המצורפת. מומלץ קו מתח נפרד מוגן על ידי מפסק הגנה. אם התקע אינו מתאים לשקע החשמל, יש לבצע את ההתאמות הנדרשות ע"י חשמלאי מוסמך. מומלץ שלא להשתמש במפצל חשמל ואם משתמשים בכבל מאריך יש לוודא שהוא תומך בהספק החשמל המקסימלי של מכשיר זה.

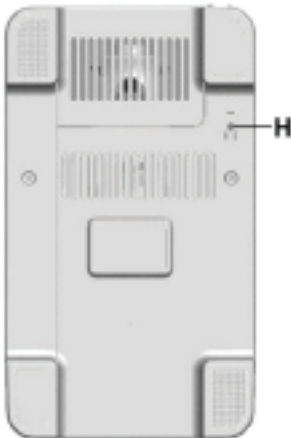
הוראות בטיחות - מטחנת בשר

1. אין לטבול את גוף המכשיר במים.
2. חלקים נעים! אין לדחוף פנימה אצבעות או עצמים תוך כדי פעולה. אין להשתמש בכלי כלשהו להוצאת דבר מזון ש"נתקע" יש להרחיק שיער ושולי בגד העלולים להילכד במכשיר. אין לגעת בחלקים הנעים עד לעצירה מוחלטת וניתוק מהחשמל סכנת פציעה, שריפה או התחשמלות!



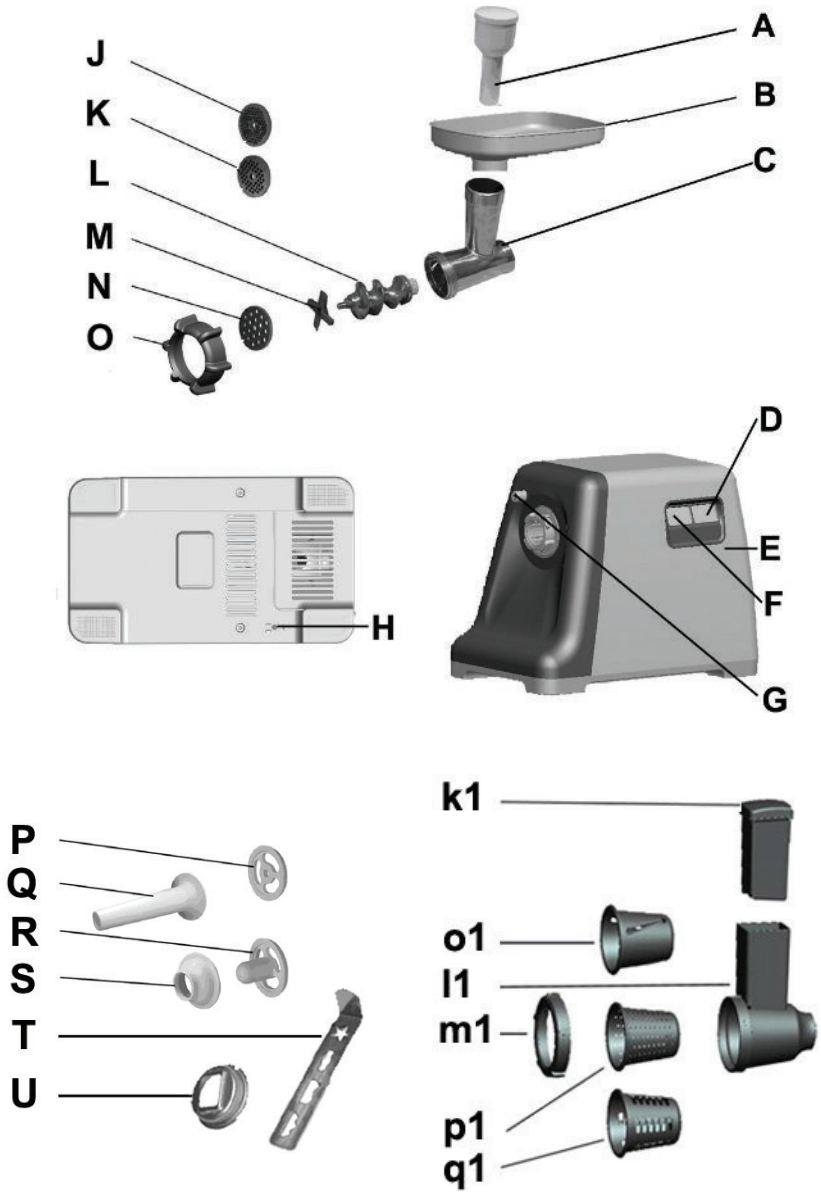
3. יש לנתק את המכשיר ממקור המתח לפני כל פרוק או הרכבת אביזר. לאחר פירוק אביזר, אין לגעת בציר ההינע שמסתובב.
4. יש לדחוף מזון פנימה רק באמצעות הדוחפן המסופק.
5. להבים חדים! הרכיבו ופרקו אותם בזהירות מבלי לגעת בהם ישירות.
יש להזהר שלא להיפצע מהם במהלך השימוש ובעת ניקוי המכשיר.

- יש להיזהר בעת מזיגת נוזל חם לתוך צינור ההזנה, שכן הוא עלול להיפלט אל מחוץ למכשיר עקב התפרצות אדים פתאומית.
6. אין להפעיל את המכשיר ללא הפסקה. יש להניח לו להתקרר לאחר 6 דקות פעולה, לפני המשך הפעלה. אם מנגנון ההגנה בפני עומס יתר משבית את המכשיר, יש לנתקו מהחשמל, להמתין כשעה להתקררותו ולפני הפעלתו מחדש ללחוץ על כפתור הגנת עומס יתר שבתחתית המכשיר (H).



7. אין לטחון מזון קשה כגון עצמות או אגוזים ואין לטחון מזון קפוא.
8. אין ללחוץ על כפתור הפיכת כיוון (רוורס) לפני עצירה מוחלטת של המנוע.
9. יש להזהר בעת העברת המכשיר ממקום למקום: מדובר במכשיר כבד שהאביזרים המחוברים אליו עלולים להפוך אותו לפחות יציב והוא עלול ליפול. כמו כן יש לוודא שהאביזרים מחוברים אליו בצורה בטוחה כך שלא יתנתקו ממנו ויפלו.
10. אם המכשיר נפל, נשבר, דולף, או שאינו פועל כשורה, יש לנתק אותו מיידית מהחשמל ולהביאו לבדיקה בתחנת שרות מוסמכת.

חלקים



אום הידוק	O	דוחפן	A
מפריד	P	מגש	B
פיה למילוי נקניק	Q	צינור הזנה	C
מעצב	R	כפתור היפוך	D
קונוס	S	בית המנוע	E
שבלונה	T	כפתור הפעלה / כיבוי	F
תפס השבלונה	U	כפתור שחרור	G
דוחסן	K1	כפתור הגנת עומס יתר	H
בית הקוצץ	I1	מסננת עדינה	J
טבעת	M1	מסננת בינונית	K
תוף חיתוך פרוסות	O1	בורג דחיסה	L
תוף חיתוך עדין	P1	להב חיתוך	M
תוף חיתוך גס	Q1	מסננת גסה	N

טחינה



1. הרכיבו בתוך צינור ההזנה את בורג הדחיסה ואחריו את שאר האביזרים כמתואר באיור. הרכיבו את להב החיתוך באופן שהקצה החד יפנה החוצה. הרכיבו את המסננת באופן שהבליטה תכנס למגרעת. סגרו בסיבוב את אום ההידוק (לא עד הסוף). הרכבה לא נכונה תגרום נזק למכשיר!



2. הרכיבו את מכלול צינור ההזנה לתוך המחבר המיועד לו בבית המנוע.



3. הרכיבו את מגש ההזנה לתוך המחבר המיועד לו במכלול צינור ההזנה.

4. המכשיר מוכן לטחינת בשר.

5. חתכו לקוביות בגודל 2 ס"מ.

6. הפעילו בלחיצה על כפתור הפעלה וכיבוי ודחפו פנימה את חתיכות הבשר באמצעות הדוחפן המסופק. אל תדחפו חזק מדי כדי שלא לגרום נזק למכשיר.



7. אם נוצרה חסימה בדרכו של המזון החוצה, לחצו על כפתור היפוך כיוון כדי להפוך את כיוון הפעולה ולשחרר את החסימה. המתינו שהמכשיר יעצור לחלוטין לפני כל היפוך כיוון.

8. הפשירו את הבשר חלקית (חמצב חצי קפוא) לפני הכנסתו למטחנה.

מילוי נקניקים



1. הרכיבו בתוך צינור ההזנה את בורג הדחיסה ואחריו את שאר האביזרים למילוי נקניקים כמתואר באיור. הרכיבו את המפריד באופן שהבליטה תכנס למגרעת. סגרו בסיבוב את אום ההידוק (לא עד הסוף). הרכבה לא נכונה תגרום נזק למכשיר!



2. הרכיבו את מכלול צינור ההזנה לתוך המחבר המיועד לו בבית המנוע.

3. הרכיבו את מגש ההזנה לתוך המחבר המיועד לו במכלול צינור ההזנה.

4. המטחנה מוכנה למילוי נקניקים.

5. אם אתם משתמשים במעיים כמעטפת, השרו אותם קודם במים קרים למשך 10 דקות. פתחו אותם תחת זרם מים ומבלי להפסיק את המים, "הלבישו" את הקצה שלהם על הפיה.



6. הפעילו בלחיצה על כפתור הפעלה וכיביו ודחפו פנימה בהדרגה את המילוי באמצעות הדוחפן המסופק.



הכנת קבב



1. הרכיבו בתוך צינור ההזנה את בורג הדחיסה ואחרייו את שאר האביזרים כמתואר באיור. סגרו בסיבוב את אום ההידוק (לא עד הסוף). הרכבה לא נכונה תגרום נזק למכשיר!

2. הרכיבו את מכלול צינור ההזנה לתוך המחבר המיועד לו לבית המנוע.



3. הרכיבו את מגש ההזנה לתוך המחבר המיועד לו במכלול צינור ההזנה.

4. המכשיר מוכן להכנת קבב.

5. הפעילו בלחיצה על כפתור הפעלה וכיבוי ודחפו פנימה בהדרגה את תערובת הקבב באמצעות הדוחפן המסופק.



6. לאחר שהתערובת יוצאת מהמכשיר, חתכו לאורך הרצוי.



מתכון לקבב

מרכיבים (ל-4-5 מנות)

- 1 ק"ג בשר בקר טחון
 - 7-8 שיני שום כתושות
 - ½ כפית פלפל שחור
 - 1 כפית מלח
- 2 כפיות אבקת סודה לשתייה מומסות בחצי כוס מים פושרים 1 כפית טימין או אורגנו

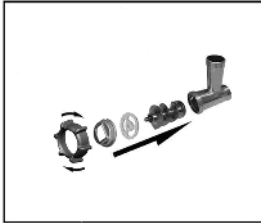
רוטב שום

- 200 גרם שום טרי כתוש
- 1 כף שמן
- ½ כפית מלח
- 1 פלפל חריף קצוץ
- ½ כוס מי סודה

אופן ההכנה

1. מערבבים היטב את הבשר הטחון עם שאר המרכיבים למעט תמיסת הסודה לשתייה.
2. יוצקים בהדרגה את תמיסת הסודה תוך כדי ערבוב. מכסים את הכלי ומעבירים את הבשר למקרר למשך לילה שלם.
3. לאחר שהתערובת נחה במשך הלילה לשים אותה היטב ויוצרים קבבים בעזרת המכשיר כמתואר בעמוד הקודם.
4. צולים את הקבב על גריל בחום נמוך תוך סיבוב, עד שהוא צלוי היטב מכל צידיו.
5. רוטב שום: מערבבים את כל המרכיבים יחד.

הכנת עוגיות



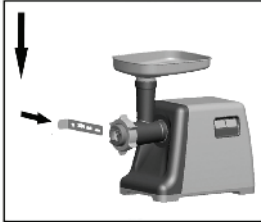
1. הרכיבו בתוך צינור ההזנה את בורג הדחיסה ואחריו את שאר האביזרים להכנת עוגיות כמתואר באיור. הרכיבו את תפס השבלונה באופן שהבליטה תכנס למגרעת. סגרו בסיבוב את אום ההידוק (לא עד הסוף). הרכבה לא נכונה תגרום נזק למכשיר!



2. הרכיבו את מכלול צינור ההזנה לתוך המחבר המיועד לו בבית המנוע.

3. הרכיבו את מגש ההזנה לתוך המחבר המיועד לו במכלול צינור ההזנה. הרכיבו את השבלונה בתוך תפס השבלונה.

4. המכשיר מוכן להכנת עוגיות.



5. הפעילו בלחיצה על כפתור הפעלה וכיבוי ודחפו פנימה בהדרגה את תערובת העוגיות באמצעות הדוחפן המסופק.

6. לאחר שהתערובת יוצאת מהמכשיר, פרסו לעובי הרצוי.



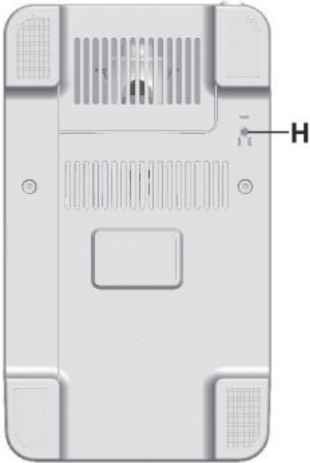
קוצץ ירקות



1. הכנס את תוף הפרוסות (או את התוף העדין או הגס) לתוך בית החותך.
2. חברו את בית החותך ליחידת המנוע.
3. כעת המכשיר מוכן לחיתוך
4. חותכים את תפוח האדמה או ירק אחר לעיבודו לחתיכות, בגודל המתאים לגודל התוף.
5. בחור את סוג התוף בהתאם לצורך.
6. הכניסו את החלקים לתוך בית החותך ולחצו מעט על ידי דוחף B.

אזהרה: לעולם אין להכניס אצבעות

טיפים



1. הצמידו את כבל החשמל, ולאחר מכן הכניסו אותו למקום באמצעות שרטוט החצים.
2. (לחצן מפסק H).
3. אם בית החותך חסום, אנא לחצו על לחצן היפוך (REV) לרגע, כדי שהמכשיר יוכל לחדש את מצבו הרגיל.
4. זהירות: כפתור ההיפוך משמש רק לטחינה.
5. ניתן לאחסן את החלקים של "P", "Q", "R", "S" בדוחפן.



נקיין

- הקפידו לשלוף את התקע משקע החשמל לפני הניקוי!
- הקפידו לא לגעת בלהבים החדים!
- הקפידו לנקות מיד לאחר השימוש.
- נקו את בית המנוע באמצעות מטלית מעט לחה.
- אין להשתמש במברשת גסה או במטליות/ספוגיות ניקוי שוחקות.
- אין להשתמש בחומרי ניקוי חומציים או שוחקים.
- אין להשתמש בחומרי ניקוי עם חומר פעיל מאוד בגובה העולה על 24%.

פירוק וניקוי

1. פתחו את אום ההידוק.
2. לחצו על כפתור השחרור שעל ראש בית המנוע וסובבו את צינור ההזנה עד שאפשר יהיה למשוך את מכלול צינור ההזנה החוצה.
3. שטפו את החלקים ידנית במים עם נוזל לניקוי כלים
4. אזהרה! אין להשתמש במדיח כלים - הדבר יגרום לנזק בלתי הפיך לחלקים!
5. לאחר ייבוש מלא, הרכיבו את החלקים מחדש. את להב החיתוך והמסננות מרחו במעט שמן בישול ועטפו בנייר פרגמנט כדי שלא יחלידו. את האביזרים להכנת נקניק וקבב הכניסו לתוך הדוחפן וסגרו את המכסה שלו.

אחסון

- כרכו את כבל החשמל במקומו מתחת לבית המנוע.
- יש לאחסן את המכשיר במקום בטוח ויבש שאינו נגיש לילדים.

הכנה	זמן עבודה	משקל מקסימלי	סוג המזון	אביזר
20 X 20 X 60 מ"מ	3 דקות	2 ק"ג	בשר	מטחנת בשר
	3 דקות	2 ק"ג	עוף	
-	30-60 שניות	500 גרם	גזר	קוצץ ירקות
-	30-60 שניות	500 גרם	תפוחי אדמה	
-	30-60 שניות	500 גרם	בצל	

תעודת אחריות

לקוח/ה נכבד/ה, אנו מברכים אותך על קנייתך.

אנא הקפידו לשמור תעודת אחריות זו במקום בטוח. בכל מקרה של פניה לקבלת שרות מכוח האחריות, יש להציג את מדבקת האחריות או תעודת האחריות או אסמכתא בכתב המעידה על תאריך ומקום הרכישה של המוצר. אנו או.א.י.ג'י שיווק והפצה בע"מ ("היבואן"), מרח' הגנן 8, מודיעין אחראים בזאת כלפי רוכש המוצר וכל נעבר בדיון שלו ("הצרכן"), לתקינות המוצר, מבחינת ליקויים כלשהם בעבודה ו/או חומרים, בתנאי שנעשה במוצר שימוש נכון וסביר ובכפוף לתנאים הבאים:

1. האחריות למוצר היא לתקופה של שנה אחת 24 חודשים ("תקופת האחריות") שתחילתה ביום מסירת המוצר בפועל לצרכן. אחריות כמפורט בתעודה זו תחול אף על התקנת המוצר, אם הותקן על ידי היבואן או מי מטעמו על פי דרישת היבואן כתנאי להפעלת המוצר.
2. האחריות תקפה רק למוצרים שיובאו לישראל על ידי היבואן ושיווקו על ידו.
3. על הצרכן לבדוק המוצר בבדיקה סבירה בתכוף לאחר קבלתו. קבלת המוצר ע"י הצרכן מהווה אישור מצידו כי המארז החיצוני של המוצר והחלקים החיצוניים שלו הינם חדשים לחלוטין, בהתאם למוזמן וללא פגם **ובכפוף להוראות חוק המכר**.
4. מוצר אשר יימצא לקוי בתוך תקופת האחריות - יתוקן על ידי היבואן, או יוחלפו בו חלקים פגומים או חלקים אשר לא תפקדו בהתאם למפרט הטכני, בחלקים חדשים ומקוריים, בהתאם לשיקול דעתו הבלעדי של היבואן ועל חשבונו. התיקון יביא את המוצר למצב בו היה אלמלא הקלקול. לאחר התיקון, היבואן מתחייב למסור אישור בכתב שיפורט בו מהות התיקון והחלפת החלקים ככל שיתבצעו. לא תוקן המוצר כאמור - היבואן יספק לצרכן מוצר חדש זהה או מסוג ואיכות דומים ושווי ערך או ישיב לצרכן את התמורה ששילם בעדו, לפי בחירת היבואן.
5. במקרה שהמוצר תוקן או הוחלף על ידי היבואן - המוצר המתוקן או המוחלף יהיה מכוסה על ידי תעודת אחריות זו ליתרת תקופת האחריות. תקופת האחריות לא תוארך עקב תיקונים ו/או החלפות מעבר לתקופת האחריות המקורית. המוצר המקולקל, אם הוחלף, או החלקים המוחלפים שנותרו בידי היבואן, יהיו לאחר ההחלפה לרכוש היבואן.

6. המוצרים יובאו ע"י הצרכן לתחנת השירות לשם תיקונם והם יתוקנו לא יאוחר מ-14 ימי עסקים מהיום שבו נמסר התיקון. בהעדר תחנת שירות במרחק של עד 15 ק"מ מהחנות בה בוצעה הרכישה, רשאי הצרכן להביא את המוצר לתיקון בחנות בה נרכש המוצר והיבואן יתקנו לא יאוחר מתום שבועיים ממועד מסירתו. שבתות וחגים לא יבואו במניין התקופות שנקבעו.
7. היה והתברר שהליקוי במוצר, אשר התגלה במהלך תקופת האחריות, הינו כתוצאה מהמקרים המפורטים להלן, יודיע היבואן על כך לצרכן קודם לביצוע התיקון ובמקרה כזה יהיה הצרכן חייב לשלם ליבואן בגין העבודה, החומרים, הרכיבים, האביזרים וכדומה, אשר נדרשו לצורך ביצוע העבודה, בהתאם למחירון אשר יהיה בתוקף אצל היבואן באותה עת:

 - (א) כוח עליון שהתרחש במועד מאוחר ממועד מסירת המוצר לצרכן.
 - (ב) הליקוי במוצר נגרם כתוצאה מזדון או מרשלנות של הצרכן, לרבות שימוש לא נכון ו/או לא סביר ו/או שלא בהתאם להוראות המדריך למשתמש כגון כשהליקוי נגרם כתוצאה מחיבור מכני ו/או חשמלי של המוצר לאביזרים נלווים ו/או ציוד, אשר לא אושרו לשימוש עם המוצר על ידי היבואן ו/או שאינם מקוריים.
 - (ג) במקרה שיבוצעו תיקונים ו/או התקנות ו/או שינויים ו/או תוספות ו/או טיפולים טכניים כלשהם במוצר או בחלקים ממנו על ידי מי שלא הוסמכו לכך על ידי היבואן, בנסיבות שאינן נובעות מהפרת התחייבויותיו של היבואן על-פי תעודת אחריות זו.

8. תעודת אחריות זו לא תחול על המוצר, והצרכן לא יהיה מכוסה מבחינת האחריות לפי תעודת אחריות זו, ככל שהצרכן לא מסר את המוצר לתיקון במהלך תקופת האחריות, שמקור הקלקול בנזק מכוון, או השימוש שנעשה במוצר היה שימוש שאינו אישי, ביתי או משפחתי.
9. למעט התחייבותו המפורשת של היבואן כמפורט בתעודת אחריות זו, לא קיימת כל אחריות או התחייבות, בין בכתב ובין בעל פה, של היבואן. כל אחריות למוצרים או לשימוש בהם לרבות, אך לא רק, באשר להתאמת המוצרים לשימוש בהם, תהיה בהתאם לתעודת אחריות זו ובהתאם להוראות הדין כפי שיהיה מעת לעת. במקרה של סתירה ביניהן- תגברנה הוראות הדין.
10. בתקופת האחריות ולדרישת הצרכן, יספק היבואן חלקי חילוף לתיקון המוצר. במקרה בו מחיר המוצר במועד הרכישה עלה על 300 ש"ח, יספק היבואן,

לדרישת הצרכן, חלקי חילוף כאמור אף לשנה נוספת מעבר לתקופת האחריות.

11. אחריות היבואן הינה כמפורט בתעודה זו בלבד, והיא אינה חלה על כל תוספות למוצר לרבות, אך לא רק, על כבלים ואביזרים נלווים למוצר, שלא נמכרו לצרכן על ידי היבואן.

12. בכפוף לכל דין, היבואן לא יהיה אחראי לכל נזק כלשהו שייגרם לצרכן או לצד שלישי כלשהו עקב קלקול במוצר. אחריות היבואן לא תחול על נזקים ישירים או עקיפים או תוצאתיים או אחרים שייגרמו ללקוח בקשר עם המוצר והשימוש בו.

13. משווק ו/או תחנת שרות מורשית ו/או גוף ו/או אדם כלשהו אינם מוסמכים על ידי היבואן לתת אחריות ו/או התחייבות כלשהיא, אשר חורגת ממסגרת תעודת אחריות זו. כל הרחבה ו/או שינוי לתנאי תעודת אחריות זו, שלא ניתנו בכתב ע"י היבואן, לא יהיו תקפים.

14. הכיסוי על פי תעודה זו הינה תקפה בתחומי מדינת ישראל בלבד כולל השטחים ולמעט שטחי הרשות הפלסטינית. על הוראות תעודת אחריות זו יחולו באופן ייחודי חוקי מדינת ישראל. סמכות השיפוט הייחודית בכל הנוגע והקשור בתעודת אחריות זו הינה בבתי המשפט באחת מהערים: באר שבע, תל-אביב, ירושלים וחיפה.

15. תעודת אחריות זו מופנית לשני המינים ומטעמי נוחיות בלבד מנוסחת בלשון זכה.

16. תעודה זו ניתנת כבטחון לאחריות טכנית מלאה לפעולתו התקינה של המוצר שפרטיו צוינו בגוף תעודה זו.

17. אין תוקף לתעודה זו ללא חותמת המוכר וחתמתו או אם לא מולאו בה כל הפרטים וצורפה חשבונית הרכישה.

18. יש לצרף את תעודת האחריות / חשבונית הרכישה למכשיר המובא לתיקון.

19. נא לשלוח את הספח המצ"ב אל היבואן תוך 14 יום מיום הקניה.

20. ניתן לבצע רישום אחריות באתר החברה



סרקו את הקוד
לרישום אחריות באתר

תחנות שירות

טלפון	כתובת	שם החנות	עיר
08-9327050	הגן 8 מרכז עינב	מעבדה ראשית	מודיעין
08-6332080	החרש 9	שמי-אל אלקטריק	אילת
08-8525104	מרכז מסחרי ב' חנות 24	חשמל קמי	אשדוד
08-6232717	החלוץ 102	מעבדת אקספרס פלוס	באר שבע
02-5808282	רובין 21 רמות ד'	יריד בית"ר	ירושלים
02-6231891	הגידם 1, כיכר מנורה	שירות כל	ירושלים
02-5807870	אלעזר המודעי 7	יריד בית"ר	ביתר עילית
09-8336145	ויצמן 7	כל אלקטריק	נתניה
03-9225123	פרנקפורט 2	חשמל המאיר	פתח תקווה
03-6180208	צפניה 2 (כניסה מהחניה)	מיקסור	בני ברק
03-5477745	אוסישקין 31	מעבדת השרון	רמת השרון
09-8336145	ויצמן 7	כל אלקטריק	נתניה
053-2212768	סחרוב 19	א.ב. אביזרים	ראשון לציון
03-6872161	יהודה לייב פינסקר 4	אלקטרו בוגדרי	ראשון לציון
03-6878203	לה גרדיה 22	אלקטרו מור	תל אביב

תחנות שירות

טלפון	כתובת	שם החנות	עיר
04-6790469	יוחנן בן זכאי 18	תיקון כל טיבי	טבריה
04-9531444	הולנד 16	שירות רם	עפולה
04-6601177	ניצנים 39	שירות רם	מגדל העמק
077-4205400	זייד 1	שירות רם	טבעון
04-8620162	ביאליק 8	שירות רם - הדר	חיפה
04-8227227	רות כהן 2	שירות רם - נווה שאנן	חיפה

פרטי רישום אחריות

לקוחות יקרים

כדי לאפשר לנו לתת לכם את השירות הטוב ביותר, אנא מלאו את פרטיכם ופרטי המוצר ושלחו אלינו בדואר תוך שבועיים מיום הקנייה בצרוף העתק החשבונית. חברת או.אי.ג'י. שיווק והפצה בע"מ רחוב הגנן 8, מרכז עינב, מודיעין
 טלפון: 08-9327050 | פקס: 08-9327049 | מייל: info@oig.co.il
 מידע נוסף תוכלו למצוא באתר החברה: www.oig.co.il

שם משפחה	שם פרטי	מס' טלפון
כתובת		
סוג המכשיר	דגם	מס' סידורי
מקום רכישה	תאריך רכישה	דואר אלקטרוני

