

NOVO

מיקסר עומד

NSM 7680 דגם

הוראות הפעלה

נא לשמור לשימוש עתידי



OIG
BRANDS FOR LIFE

לקוחות יקרים



אנו מודים לכם על רכישת מוצר זה מבית NOVO. אנו ממליצים לכם לקרוא בעיון את הוראות ההפעלה שבחוברת זו כדי שתוכלו להפיק את מרב התועלת מהמכשיר. אנא הקפידו במיוחד לקרוא את הוראות הבטיחות לשמירת בטחונכם כדי שתוכלו ליהנות מהמכשיר לאורך זמן. אנא שמרו על חוברת זו לשימוש עתידי לשרותכם.

חברת או.אי.ג'י שיווק והפצה בע"מ | רחב הגגן 8, מרכז עיבב, מודיעין
 טלפון: 08-9327050 | פקס: 08-9327049 | אימייל: info@oig.co.il
 מידע שימוש נוסף תוכלו למצוא באתר החברה: www.oig.co.il

לפני שימוש ראשון

- הוציאו מהאריזה את כל חלקי המכשיר ובדקו את תקינותם. במקרה ונתקלתם בבעיה פנו בהקדם האפשרי למוכר.
- למען בטיחות ילדיכם, אנא שמרו את כל חומרי האריזה (שקיות פלסטיק, קופסאות קרטון, קלקר וכו') מחוץ להישג ידם. ניתן לשמור על האריזה לצורך אחסון עתידי.
- הקפידו להסיר כל פסולת אריזה שעלולה להישאר במכשיר.

פינוי

מכשיר זה בנוי מחומרים הניתנים לשימוש חוזר. הסימן  האיחוד האירופי משמש (WEEE), שאין להתייחס למוצר כאל אשפה ביתית רגילה, אלא יש  לפנותו למרכז איסוף המתאים למחזור ציוד חשמלי ואלקטרוני. למידע נוסף, התקשרו לרשות המקומית במקום מגוריכם או למשרד להגנת הסביבה. כך תוכלו לסייע במניעת תוצאות שליליות אפשריות לסביבה ולבריאותם של בני האדם. לפני השלכת המכשיר, חתכו את כבל החשמל כך שלא ניתן יהיה לחבר אותו לרשת החשמל.

מדריך למשתמש

בטיחות

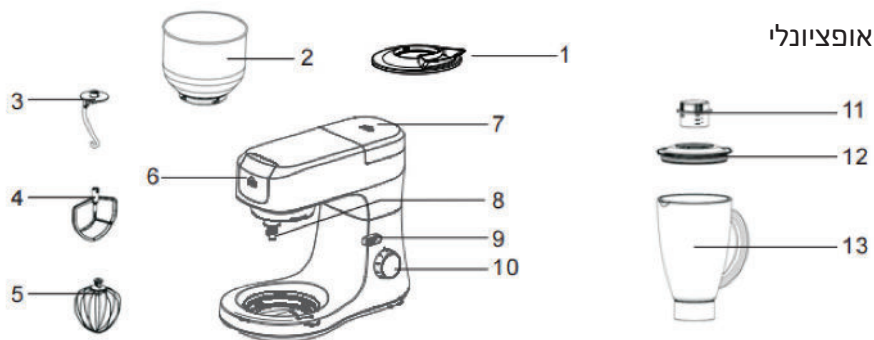
- יש לקרוא חוברת הוראות זו ולפעול בהתאם לכל ההוראות.
- יש לשמור מדריך למשתמש זה לשימוש עתידי ולוודא כי הוא נמצא בהישג יד.
- אם הכבל ניזוק, מטעמי בטיחות, יש להחליפו אצל היבואן או מעבדה מורשת.
- יש להשתמש במתח ושקע נכונים ובטוחים.
- כבו את המכשיר ונתקו אותו מהספקת הכוח לפני החלפת אביזרים או גישה לחלקים הנעים בעת השימוש.
- יש להרחיק אצבעות מחלקים ואביזרים נלווים נעים.
- אין להשאיר את המכשיר ללא פיקוח.
- אין להשתמש במכשיר פגום. יש לדאוג לבדיקתו או תיקונו.
- אין לאפשר לכבל החשמל להיות חשוף בהישג ידם של ילדים.
- אין להרטיב את יחידת המנוע, הכבל או התקע.
- אין להשתמש באביזר נלווה בלתי מורשה או בשני הפתחים במקביל.
- אין לחרוג מהקיבולות המרביות.
- בעת שימוש באביזר נלווה, יש לקרוא את הוראות הבטיחות המצורפות אליו.
- יש להרים את המכשיר בזירות מאחר שהוא כבד. יש לוודא כי הראש נעול וכי הקערה, הכלים, כיסויי הפתחים והכבל מקובעים במקומם לפני הרמה.
- אין להזיז או להרים את ראש המיקסר כאשר מחובר אליו אביזר נלווה מאחר שחלקי המיקסר עשויים להתנתק ממקומם.
- אין להפעיל את המכשיר בקרבת קצה משטח העבודה.
- המכשיר לא נועד לשימוש על ידי ילדים. יש לשמור את המכשיר ואת הכבל הרחק מהישג ידם של ילדים. יש לפקח על ילדים כדי לוודא שאינם משחקים עם המכשיר.
- שימוש במכשיר בניגוד להוראות עלול לגרום לפציעה.
- אדם בעל מגבלה פיזית, חושית או נפשית או אדם בעל העדר ניסיון או ידע רשאים להשתמש במכשיר אם נמצאים תחת פיקוח או הודרכו בנוגע לשימוש בטוח במכשיר והבינו את הסכנות הכרוכות בכך.
- יש להשתמש במכשיר לצרכים הביתיים המיועדים. חברת OIG לא תישא בכל אחריות אם המכשיר יהיה נתון לשימוש בלתי ראוי, או במקרה של אי ציות להוראות אלה.

- כדי להמשיך ולשפר את המוצר, אנו שומרים לעצמנו את הזכות לשדרג את המוצר, לרבות אך לא מוגבל לנוסח ותמונת המוצר או האריזה, אנא פעלו לפי ההוראות של המכשיר שברשותכם.
- **אין לשטוף אביזרים במדיח כלים.**

אזהרה

מוצר זה שייך למכשירי חשמל ביתיים המסווגים כ- Class II, טרם השימוש, יש לוודא כי השקע מצויד בחוט הארקה והיננו בעל הארקה טובה.

הכירו את המיקסר השולחני שלכם



שם החלק	פריט	שם החלק	פריט	שם החלק	פריט
כפתור שחרור	9	בלון הקצפה	5	מגן התזה	1
כפתור מהירות	10	מכסה קדמי	6	קערה	2
מכסה מדידה	11	מכסה אחורי	7	וו לישה	3
מכסה הבלדר	12	פין חיבור אביזר	8	וו גיטרה	4
כוס בלנדר	13				

וו בצק: משמש ללישה בלבד.

וו לישה: משמש להכנת עוגות, בייסקוויטים, מאפים, ציפוי, מילויים, פחזניות ופירה.

בלון הקצפה: להקצפת ביצים, שמנת, בלילה, ספוגים ללא שומן, מרגנים, עוגות גבינה.

הוראות שימוש

לפני השימוש הראשון

יש לשטוף את הקערה והאביזרים במים חמימים וסבון ולייבש. נתקו תמיד מהחשמל לפני הכנסת או הסרה של האבזרים המצורפים.

1. על מנת להרים את הזרוע, לחצו על לחצן השחרור (2) כלפי מטה בכיוון החץ. הזרוע תנוע כעת כלפי מעלה. (איור 1)
2. הניחו את מגן ההתזה לתוך גופו. (איור 2)
3. הניחו את קערת המערבל לתוך מתקן האחיזה שלה וסובבו את הקערה עם כיוון השעון עד שתינעל במקומה. (איור 3)
4. התקינו את האביזר הדרוש (וו בצק או מקצף או מקצף) על ידי הכנסת החלק העליון לפין הפלט, וסובבו נגד כיוון השעון עד שהוא ננעל במקומו. (איור 4 ואיור 5)
5. כעת מלאו את המרכיבים שלכם. אל תמלאו יתר על המידה את המכונה - הכמות המקסימלית של החומרים היא 1.5 ק"ג קמח.
6. הורידו את הזרוע באמצעות לחצן השחרור (2). (איור 6)
7. הכניסו את תקע החשמל לשקע חשמל בטיחותי מותקן כהלכה 220 - 240V~ 50/60Hz.
8. העבירו את המכונה באמצעות כפתור המהירות למהירות שבין 1 ל-6 (המתאים לתערובת).
9. ללישת בצק יש להשתמש במהירות 1-2 בלבד.
10. להפעלת דופק (לישה במרווחים קצרים), סובבו את כפתור המהירות למצב "PULSE". יש להחזיק את כפתור המהירות במצב זה בהתאם לאורך המרווח הרצוי. כאשר כפתור המהירות משוחרר הוא חוזר אוטומטית למצב "0".
11. לאחר הלישה/ערבול החזירו את כפתור המהירות (3) למצב "0" ברגע שהתערובת יצרה כדור. לאחר מכן הסירו את תקע החשמל.
12. לחצו על לחצן השחרור (2) כלפי מטה והזרוע תורם.
13. כעת ניתן לשחרר את התערובת בעזרת מרית ולהוציא אותה מקערת המערבל.
14. כעת ניתן להסיר את קערת המערבל.
15. נקו את החלקים כמתואר בסעיף "ניקוי".



איור 1



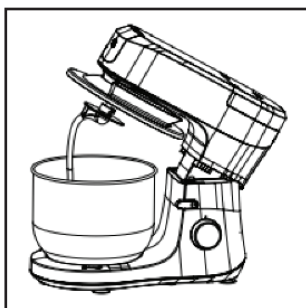
איור 2



איור 3



איור 4



איור 5



איור 6

הערה: על מנת להאריך את חיי המכשיר, נא לא לעבוד ברציפות במשך יותר מ-10 דקות בלישה.

מדריך מהירויות

מדריך הערבוב הבא הוא הצעה לבחירת מהירויות ערבוב. התחילו עם מהירות 1 והגבירו למהירות הרצויה, בהתאם לעקביות המתכון.

מהירות	שימוש	אביזר	מזון
1-3	בחישה	וו גיטרה	אינסטנט פודינג
2-3	קיפול	וו גיטרה	עוגות בחושות
1-2	לישה	וו לישה	בצקים
1-6	ערבול	וו גיטרה	עוגיות
4-6	קדם	בלון הקצפה	ציפויים
4-6	ערבוב	בלון הקצפה	קצפות
1-6	הקצפה	בלון הקצפה	הקצפות ביצים

טיפים כלליים

- יש לשים תחילה חומרים נוזליים בקערה ולאחר מכן מוסיפים חומרים יבשים.
- הישארו תמיד ליד המיקסר במהלך השימוש.
- כדי להתחיל לערבב, השתמשו במהירויות הנמוכות יותר עד לאיחוד החומרים. זה יקטין את ההתזה.
- הוסיפו תמיד מרכיבים קרוב ככל האפשר לדפנות הקערה, לא ישירות לתוך החיבור הנע.
- בעת הכנת תערובות עוגות, השתמשו במהירות 1 למהירות נמוכה, מהירות 3 למהירות בינונית ומהירות 6 למהירות גבוהה. לקבלת התוצאות הטובות ביותר, ערבבו למשך הזמן המצוין בהוראות האריזה.
- יש לערבב תערובות המכילות כמויות גדולות של מרכיבים נוזליים במהירויות נמוכות יותר כדי למנוע התזות.
- הגבירו מהירות רק לאחר שהתערובת מסמיכה.
- בעת ערבוב תערובות בחושות, השתמשו במהירויות בינוניות והפסיקו לעיתים קרובות את המיקסר כדי לגרד את דפנות הקערה בעזרת מרית.

טיפים לשימוש בו גיטרה

- וו גיטרה משמש לרוב צרכי הערבוב שלך. השתמשו בו כדי לערבב עוגות, בצק עוגיות או ציפויים.
- בצק עוגיות הוא אחד הבצקים העבים ביותר לערבב. עשו את זה קל יותר על ידי ביצוע העצות הבאות:
השתמשו בחמאה או מרגרינה בטמפרטורת החדר.
הוסיפו מרכיבים אחד אחד, מערבבים היטב לאחר כל הוספה.
הוסיפו קמח בכל פעם כוס אחת.
אם נראה שהמיקסר מתקשה, הגבירו את המהירות.

עצות לשימוש בו לישה

- וו לישה מיועד למתכונים הדורשים לישה.
- ראש המיקסר ננעל לערבוב יסודי.
- בעת ערבוב תערובות בחושות, השתמשו במהירויות בינוניות והפסיקו לעיתים קרובות את המיקסר כדי לגרד את דפנות הקערה בעזרת מרית. מניחים תחילה מרכיבים נוזליים בקערה לאחר מכן להוסיפו מרכיבים יבשים.
- הישארו תמיד ליד המיקסר במהלך השימוש.
- אם כף נתפסת בטעות באביזר או שהמנוע נתקע, סובבו את המהירות הבקר למצב OFF ולאחר מכן נתקו. נקו את החסימה או הפחיתו את כמות התערובת בקערה. הניחו למנוע להתקרר במשך 5 דקות לפני ההמשך.

טיפים להקצפה

- בלון ההקצפה מיועד להקצפה של נוזלים כמו חלבונים ושמנת. אין להשתמש בו לערבב תערובות עבות, כגון בצק, פאדג' או פירה.
- המיקסר נועד להקציף מינימום של 2 חלבוני ביצה גדולים או 1 כוס (237 מ"ל) שמנת. ביצועי המיקסר משתפרים כאשר קצה בלון הקצפה טובל בנוזל. אם יש צורך בכמויות קטנות יותר, מומלץ להשתמש במיקסר ידני.

הקצפת חלבונים

- מניחים חלבונים בקערת ערבוב נקייה ויבשה.
- מחברים קערה ומקציפים.
- כדי למנוע התזות, הוסיפו את מגן ההתזה וסובבו בהדרגה את כפתור המהירות למהירות הרצויה.

שמנת

- יוצקים שמנת קצפת קרה לתוך הקערה הקרה.
- מחברים קערה ומקציפים.
- כדי להימנע מהתזות, סובבו בהדרגה למהירות המיועדת והקציפו לשלב הרצוי.

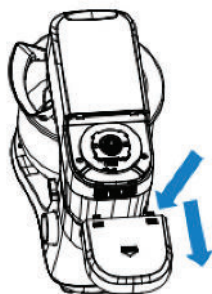
פונקציית בלנדר (אופציונלי)

- לפני השימוש: אין להכניס את התקע הראשי לשקע עד שכוס הבלנדר ומכסה הבלנדר מותקנים כהלכה.
- לאחר השימוש: יש לנתק את אספקת החשמל של הציוד לפני הוצאת כוס הבלנדר.
- אין להכניס מרכיבים בטמפרטורה של יותר מ-80°C לתוך כוס הבלנדר.
- כדי למנוע נזילות, אין להכניס יותר מ-1.5 ליטר נוזל לתוך כוס הבלנדר.
- אין להסיר את כוס הבלנדר כשהמיקסר פועל.
- כסו תמיד את תוף הערבוב לפני התקנתו או הסרתו מהמכונה.

אופן השימוש בבלנדר (אופציונלי):

- הסירו את הכיסוי האחורי. (איור 1)
- הכניסו את המרכיבים בכוס הבלנדר
- סיגרו את מכסה הבלנדר. (איור 2)
- הניחו את כוס המדידה של הבלנדר לתוך מכסה הבלנדר וסובבו עם כיוון השעון כדי לנעול. (איור 3)
- הניחו את כוס הבלנדר על חור החיבור וסובבו אותו נגד כיוון השעון עד שהוא מקובע היטב. (איור 4)
- הגדירו את בקרת המהירות בין 1-6.

- הערה: על מנת להאריך את חיי המכשיר, נא לא לעבוד ברציפות במשך יותר מ-3 דקות.
- לאחר 3 דקות יש לתת מנוחה של דקה ולאחר מכן ניתן להמשיך באותו האופן עד 10 מחזורים.



איור 1



איור 2



איור 3



איור 4

טיפול וניקיון

1. שחררו את חלקי הבלנדר באופן ידני.
2. שטפו את כל החלקים במי סבון חמים, ואז יבשו.
3. אין לשטוף אף חלק במדיח הכלים. אין להשתמש בתמיסת סודה.
4. הרכיבו מחדש ואחסנו במקום הרצוי.

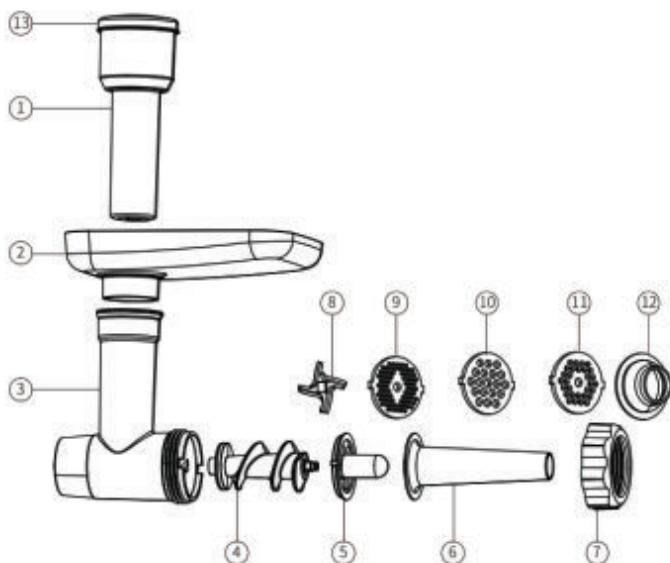
יש לנקוט זהירות בעת הטיפול בלהבי החיתוך החדים, ריקון כוס הבלנדר ובמהלך הניקוי.

הוראות שימוש - אביזר מטנת בשר (אופציונלי)

- לפני השימוש יש לקרוא הוראות אלה בעיון.
- הקפידו תמיד להסיר עצמות, קליפה וכו' מהבשר לפני הטחינה.
- בעת טחינת אגוזים יש לטחון כמויות קטנות בכל פעם, ולהוסיף עוד רק לאחר סיום פעולת הטחינה.
- יש לכבות ולנתק לפני התקנה או הסרה של חלקים.
- יש להשתמש תמיד בדוחס המצורף. לעולם אין להכניס אצבעות או כלים לצינור ההזנה.
- אזהרה - להב החיתוך חד, טפלו בו בזהירות גם בשימוש וגם בעת ניקוי.
- יש לוודא שהאביזר מאובטח במקומו לפני ההפעלה
- אין להשאיר את המכונה דולקת ללא השגחה.
- כדי למנוע התחשמלות, לעולם אל תיתן ליחידת הכוח להירטב.
- אין להשתמש במכונה פגומה. במקרה של תקלה יש לבדוק ולתקן במקרה הצורך אין לאחסן את המכשיר במקום שבו ילדים יכולים לגעת.
- מכשיר זה אינו מיועד לשימוש על ידי אנשים (כולל ילדים) עם יכולות פיזיות, חושיות או נפשיות מופחתות, או חוסר ניסיון וידע, אלא אם כן ניתנה להם השגחה או הנחיות לגבי השימוש במכשיר על ידי אדם אחראי למען ביטחונם.
- יש לפקח על ילדים כדי להבטיח שהם לא ישחקו עם המכשיר.
- השתמשו במכשיר רק לשימוש הביתי המיועד לו. לא נקבל כל אחריות אם המכשיר נתון לשימוש לא הולם, או אי ציות להוראות אלה.

אביזרים:

- | | |
|--|---------------------------------|
| 1. דוחסן | 8. להב טחינה |
| 2. מגש הזנה | 9. 10. 11. דיסקיות טחינה: עדין, |
| 3. גוף המכשיר | בינוני, גס (מאוחסנות בדוחס) |
| 4. שבלול טחינה | 12. קונוס (מאוחסן בדוחסן) |
| 5. בסיס הזרבובית (מאוחסן בדוחס) | |
| 6. זרבובית להכנת נקניקים (מאוחסן בדוחסן) | |
| 7. טבעת | |



הרכבה

1. הכניסו את השבלול לגוף המטחנה.
2. התקינו את להב הטחינה - צד החיתוך החיצוני ביותר. ודאו שהוא יושב כראוי - אחרת הנכס עלולים להזיק למכשיר.
3. הדסקית העדינה מתאימה לטחינה של לבשר נא, דגים, אגוזים קטנים, או בשר מבושל עבור פאי רועים או כיכרות בשר.
4. הדסקיות הבינונית והגסה מתאימות לבשר נא, דגים, אגוזים, ירקות, גבינה קשה עם ליפה או פירות יבשים לפודינג וריבה.
5. לאחר התקנת הדיסקית יש לסגור היטב עם אום הטבעת.

אופן השימוש בדיסקיות הטחינה

1. יש להסיר את מכסה השקע הקדמי מהמיקסה.
2. כשהטוחן ממוקם בשקע הקדמי. יש לסובב את המטחנה כך שצינור ההזנה יהיה זקוף.

3. התקינו את המגש. שימו קערה מתאימה מתחת למטחנה לצורך יציאת המזון הטחון.
4. יש להפשיר היטב מזון קפוא לפני הטחינה.
5. יש לחתוך בשר לרצועות רחבות בגודל 2.5 ס"מ.
6. עברו למהירות 4, בעזרת הדוחס, דחפו בעדינות את המזון, חתיכה אחת בכל פעם. אין ללחוץ חזק - הנכם עלולים להזיק למכשיר.

אופן השימוש באביזר להכנת נקנקיות

1. יש להשתמש תמיד בבשר טחון לצורך הכנת נקנקיות.
2. אם הנכם משתמשים בעור, השרו אותו במים קרים למשך 30 דקות תחילה, ולאחר מכן פתחו אותו עם זרם מים. הניחו את הזרבובית שבחרתם מתחת לברז פתוח ומשכו את העור אל הזרבובית.
3. הכנסו את השבלול לתוך גוף הטחינה.
4. התקינו את לוחית הבסיס - שימו את הסיכה מעל החרוץ.
5. החזיקו את הזרבובית על הטוחן והבריגו את האום הטבעתי.
6. הסירו את מכסה השקע הקדמי מהמיקסר.
7. כשהטוחן ממוקם בשקע. סובבו את המטחנה כך שצינור ההזנה יהיה זקוף.
8. התקינו את המגש.
9. עבור למהירות 3 או 4. באמצעות הדוחס, דחפו את המזון.
10. אין ללחוץ בחוזקה - הנכם עלולים להזיק למכשיר.
11. אין למלא את הזרבובית יתר על המידה.
12. סובבו את יתרת העור בקצה ליצירת נקניקיה.

אופן השימוש באביזר הקובה

1. הכניסו את השבלול לגוף המטחנה.
2. התאימו את בסיס הזרבובית - הניחו אותו מעל החרוץ.
3. התאימו את קונוס.

4. הבריגו את אום הטבעת.
5. הסירו את מכסה השקע הקדמי מהמיקסר.
6. סובבו את המטחנה כך שצינור ההזנה יהיה זקוף.
7. התקינו את המגש.
8. עברו למהירות 3. בעזרת הדוחס, דחפו בעדינות את התערובת שלך.
9. יש לחתוך לאורך.

הערה: על מנת להאריך את חיי המכשיר, נא לא לעבוד ברציפות במשך יותר מ-15 דקות.

טיפול וניקיון

1. שחררו את אום הטבעת באופן ידני. שטפו את כל החלקים במי סבון חמים, ואז יבשו.
2. אין לשטוף אף חלק במדיח הכלים. אין להשתמש בתמיסת סודה.
3. הרכיבו מחדש. נגבו את הדסקיות בשמן צמחי, ולאחר מכן עטפו בנייר חסין שומן למניעת שינוי צבע / חלודה.
4. ניתן לפתוח את מכסה הדוחס ולאחסן את אביזר הנקניקיייה והקובה.

אחזקה ונקיון

- סכנת התחשמלות. אין לטבול מיקסר, כבל או תקע במים או בכל נוזל אחר.
- סובב את כפתור המהירות למצב OFF. נתקו מהחשמל.
- אין להכניס את האביזרים למדיח.
- יש לשטוף במים פושרים וסבון.
- נגבו במטלית לחה או ספוג ויבש.

פתרון תקלות

• המרכיבים לא מתאחדים:

- מניחים חומרים נוזליים בקערה לפני הוספת החומרים היבשים. עוצרים את המיקסר ומגרדים את דפנות הקערה. מגבירים מהירות.

• מרכיבים מתיזים במהלך הערבוב:

- יש לערבב תערובות המכילות כמויות גדולות של מרכיבים נוזליים במהירויות נמוכות יותר כדי למנוע התזות. מגבירים מהירות רק לאחר שהתערובת מסמיכה. ראה עמוד 5 כיצד להשתמש במגן התזה.

• מגן התזה אינו במקומו:

- החליקו את מגן ההתזה על הקערה עד שהוא מונח על הקערה.

• המיקסר "זז" על השיש במהלך הערבוב.

- האיטו מהירות הפחיתו את כמות החומרים בקערה. ודא שהשיש נקי. זה מאפשר לרגלי היניקה לאחוז במשטח ולהפחית את תנועת המיקסר.

תעודת אחריות

לקוח/ה נכבד/ה, אנו מברכים אותך על קנייתך.

אנא הקפידו לשמור תעודת אחריות זו במקום בטוח. בכל מקרה של פניה לקבלת שרות מכוח האחריות, יש להציג את מדבקת האחריות או תעודת האחריות או אסמכתא בכתב המעידה על תאריך ומקום הרכישה של המוצר. אנו או.אי.ג'י שיווק והפצה בע"מ ("היבואן"), מרח' הגנן 8, מודיעין אחראים בזאת כלפי רוכש המוצר וכל נעבר בדין שלו ("הצרכן"), לתקינות המוצר, מבחינת ליקויים כלשהם בעבודה ו/או חומרים, בתנאי שנעשה במוצר שימוש נכון וסביר ובכפוף לתנאים הבאים:

1. האחריות למוצר היא לתקופה של שנה אחת - 12 חודשים ("תקופת האחריות") + שנה נוספת על המנוע, שתחילתה ביום מסירת המוצר בפועל לצרכן. אחריות כמפורט בתעודה זו תחול אף על התקנת המוצר, אם הותקן על ידי היבואן או מי מטעמו על פי דרישת היבואן כתנאי להפעלת המוצר.
2. האחריות תקפה רק למוצרים שיובאו לישראל על ידי היבואן ושוקו על ידו.
3. על הצרכן לבדוק המוצר בבדיקה סבירה בתכוף לאחר קבלתו. קבלת המוצר ע"י הצרכן מהווה אישור מצידו כי המארז החיצוני של המוצר והחלקים החיצוניים שלו הינם חדשים לחלוטין, בהתאם למוזמן וללא פגם ובכפוף להוראות חוק המכר.
4. מוצר אשר יימצא לקוי בתוך תקופת האחריות - יתוקן על ידי היבואן, או יוחלפו בו חלקים פגומים או חלקים אשר לא תפקדו בהתאם למפרט הטכני, בחלקים חדשים ומקוריים, בהתאם לשיקול דעתו הבלעדי של היבואן ועל חשבונו. התיקון יביא את המוצר למצב בו היה אלמלא הקלקול. לאחר התיקון, היבואן מתחייב למסור אישור בכתב שיפורט בו מהות התיקון והחלפת החלקים ככל שיתבצעו. לא תוקן המוצר כאמור - היבואן יספק לצרכן מוצר חדש זהה או מסוג ואיכות דומים ושווי ערך או ישיב לצרכן את התמורה ששילם בעדו, לפי בחירת היבואן.
5. במקרה שהמוצר תוקן או הוחלף על ידי היבואן - המוצר המתוקן או המוחלף יהיה מכוסה על ידי תעודת אחריות זו ליתרת תקופת האחריות. תקופת האחריות לא תוארך עקב תיקונים ו/או החלפות מעבר לתקופת האחריות המקורית. המוצר המקולקל, אם הוחלף, או החלקים המוחלפים שנותרו בידי היבואן, יהיו לאחר ההחלפה לרכוש היבואן.
6. המוצרים יובאו ע"י הצרכן לתחנת השירות לשם תיקונם והם יתוקנו לא יאוחר מ-14

ימי עסקים מהיום שבו נמסר התיקון. בהעדר תחנת שירות במרחק של עד 15 ק"מ מהחנות בה בוצעה הרכישה, רשאי הצרכן להביא את המוצר לתיקון בחנות בה נרכש המוצר והיבואן יתקנו לא יאוחר מתום שבועיים ממועד מסירתו. שבתות וחגים לא יבואו במניין התקופות שנקבעו.

7. היה והתברר שהליקוי במוצר, אשר התגלה במהלך תקופת האחריות, הינו כתוצאה מהמקרים המפורטים להלן, יודיע היבואן על כך לצרכן קודם לביצוע התיקון ובמקרה כזה יהיה הצרכן חייב לשלם ליבואן בגין העבודה, החומרים, הרכיבים, האביזרים וכדומה, אשר נדרשו לצורך ביצוע העבודה, בהתאם למחירון אשר יהיה בתוקף אצל היבואן באותה עת:

(א) כוח עליון שהתרחש במועד מאוחר ממועד מסירת המוצר לצרכן.
 (ב) הליקוי במוצר נגרם כתוצאה מזדון או מרשלנות של הצרכן, לרבות שימוש לא נכון ו/או לא סביר ו/או שלא בהתאם להוראות המדריך למשתמש כגון כשהליקוי נגרם כתוצאה מחיבור מכני ו/או חשמלי של המוצר לאביזרים נלווים ו/או ציוד, אשר לא אושרו לשימוש עם המוצר על ידי היבואן ו/או שאינם מקוריים.
 (ג) במקרה שיבוצעו תיקונים ו/או התקנות ו/או שינויים ו/או תוספות ו/או טיפולים טכניים כלשהם במוצר או בחלקים ממנו על ידי מי שלא הוסמכו לכך על ידי היבואן, בנסיבות שאינן נובעות מהפרת התחייבותיו של היבואן על-פי תעודת אחריות זו.

8. תעודת אחריות זו לא תחול על המוצר, והצרכן לא יהיה מכוסה מבחינת האחריות לפי תעודת אחריות זו, ככל שהצרכן לא מסר את המוצר לתיקון במהלך תקופת האחריות, שמקור הקלקול בנזק מכוון, או השימוש שנעשה במוצר היה שימוש שאינו אישי, ביתי או משפחתי.

9. למעט התחייבותו המפורשת של היבואן כמפורט בתעודת אחריות זו, לא קיימת כל אחריות או התחייבות, בין בכתב ובין בעל פה, של היבואן. כל אחריות למוצרים או לשימוש בהם לרבות, אך לא רק, באשר להתאמת המוצרים לשימוש בהם, תהיה בהתאם לתעודת אחריות זו ובהתאם להוראות הדין כפי שיהיה מעת לעת. במקרה של סתירה ביניהן - תגברנה הוראות הדין.

10. בתקופת האחריות ולדרישת הצרכן, יספק היבואן חלקי חילוף לתיקון המוצר. במקרה בו מחיר המוצר במועד הרכישה עלה על 300 ש"ח, יספק היבואן, לדרישת הצרכן, חלקי חילוף כאמור אף לשנה נוספת מעבר לתקופת האחריות.

11. אחריות היבואן הינה כמפורט בתעודה זו בלבד, והיא אינה חלה על כל תוספות למוצר לרבות, אך לא רק, על כבלים ואביזרים נלווים למוצר, שלא נמכרו לצרכן על ידי היבואן.
12. בכפוף לכל דין, היבואן לא יהיה אחראי לכל נזק כלשהו שייגרם לצרכן או לצד שלישי כלשהו עקב קלקול במוצר. אחריות היבואן לא תחול על נזקים ישירים או עקיפים או תוצאתיים או אחרים שייגרמו ללקוח בקשר עם המוצר והשימוש בו.
13. משווק ו/או תחנת שרות מורשית ו/או גוף ו/או אדם כלשהו אינם מוסמכים על ידי היבואן לתת אחריות ו/או התחייבות כלשהיא, אשר חורגת ממסגרת תעודת אחריות זו. כל הרחבה ו/או שינוי לתנאי תעודת אחריות זו, שלא ניתנו בכתב ע"י היבואן, לא יהיו תקפים.
14. הכיסוי על פי תעודה זו הינה תקפה בתחומי מדינת ישראל בלבד כולל השטחים ולמעט שטחי הרשות הפלסטינית. על הוראות תעודת אחריות זו יחולו באופן ייחודי חוקי מדינת ישראל. סמכות השיפוט הייחודית בכל הנוגע והקשור בתעודת אחריות זו הינה בבתי המשפט באחת מהערים: באר שבע, תל-אביב, ירושלים וחיפה.
15. תעודת אחריות זו מופנית לשני המינים ומטעמי נוחיות בלבד מנוסחת בלשון זכר.
16. תעודה זו ניתנת כבטחון לאחריות טכנית מלאה לפעולתו התקינה של המוצר שפרטיו צוינו בגוף תעודה זו.
17. אין תוקף לתעודה זו ללא חותמת המוכר וחתימתו או אם לא מולאו בה כל הפרטים וצורפה חשבונית הרכישה.
18. יש לצרף את תעודת האחריות / חשבונית רכישה למכשיר המובא לתיקון.
19. ניתן להירשם לאחריות באתר החברה www.oig.co.il
20. ניתן לשלוח את הספח המצ"ב אל היבואן.



סרקו את הקוד
לרישום אחריות באתר

תחנות שירות

טלפון	כתובת	שם החנות	עיר
08-9327050	הגן 8 מרכז עינב	מעבדה ראשית	מודיעין
08-6332080	החרש 9	שמי-אל אלקטריק	אילת
08-8525104	מרכז מסחרי ב' חנות 24	חשמל קמי	אשדוד
08-6232717	החלוץ 102	מעבדת אקספרס פלוס	באר שבע
02-5808282	רובין 21 רמות ד'	יריד בית"ר	ירושלים
02-6231891	הגידם 1, כיכר מנורה	שירות כל	ירושלים
02-5807870	אלעזר המודעי 7	יריד בית"ר	ביתר עילית
09-8336145	ויצמן 7	כל אלקטריק	נתניה
03-9225123	פרנקפורט 2	חשמל המאיר	פתח תקווה
03-6180208	צפניה 2 (כניסה מהחניה)	מיקסור	בני ברק
03-5477745	אוישיסקין 31	מעבדת השרון	רמת השרון
09-8336145	ויצמן 7	כל אלקטריק	נתניה
053-2212768	סחרוב 19	א.ב. אביזרים	ראשון לציון
03-6872161	יהודה לייב פינסקר 4	אלקטרו בוגדרי	ראשון לציון
03-6878203	לה גרדיה 22	אלקטרו מור	תל אביב
04-6790469	יוחנן בן זכאי 18	תיקון כל טיבי	טבריה

04-9531444	הולנד 16	שירות רם	עפולה
04-6601177	ניצנים 39	שירות רם	מגדל העמק
077-4205400	זייד 1	שירות רם	טבעון
04-8620162	ביאליק 8	שירות רם - הדר	חיפה
04-8227227	רות כהן 2	שירות רם - נווה שאבן	חיפה

פרטי רישום אחריות

לקוחות יקרים

כדי לאפשר לנו לתת לכם את השירות הטוב ביותר, אנא מלאו את פרטיכם ופרטי המוצר
ושלחו אלינו בדואר תוך שבועיים מיום הקנייה בצרוף העתק החשבונית.

חברת א.א.י.ג'. שיווק והפצה בע"מ רחוב הגן 8, מרכז עיב, מודיעין
טלפון: 08-9327050 | פקס: 08-9327049 | מייל: info@oig.co.il

מידע נוסף תוכלו למצוא באתר החברה: www.oig.co.il

שם משפחה	שם פרטי	מס' טלפון
כתובת		
סוג המכשיר	דגם	מס' סידורי
מקום רכישה	תאריך רכישה	דואר אלקטרוני

OIG
BRANDS FOR LIFE