

הוראות הפעלה
מכונת קפה מקצועית
Ascaso Uno / Duo PID

ESPRESSO COFFEE MACHINE



ascaso
for coffee lovers

OIG
BRANDS FOR LIFE

לקוחות יקרים

אנו מודים לכם רגישת מוצר זה מבית ASCASO
אנו ממליצים לכם לקרוא בעיון את הוראות ההפעלה שבחברת זו כדי שתוכלו להפיק
את מרב התועלת מהמכשיר. אנא הקפידו במיוחד לקרוא את הוראות הבטיחות
לשמירת בטחונכם וכדי שתוכלו להנות מהמכשיר לאורך זמן.

אנא שמרו על חוברת זו לשימוש עתידי.

לשרותכם

חברת או.א.י.ג'י שיווק והפצה בע"מ, רח' הגן 8 מרכז עינב, מודיעין 7169506
טלפון: 08-9327050 | פקס: 08-9327049 | מייל: info@oig.co.il
מידע שימושי תוכלו למצוא באתר החברה: www.oig.co.il

לפני שימוש ראשון

הוציאו מהאריזה את כל חלקי המכשיר ובדקו את תקינותם.
במקרה ונתקלתם בבעיה פנו בהקדם האפשרי למוכר.
למען בטיחות ילדיכם, אנא שמרו את כל חומרי האריזה (שקיות פלסטיק, קופסאות
קרטון, קלקר וכו') מחוץ להישג ידם. ניתן לשמור על האריזה לצורך אחסון עתידי.
הקפידו להסיר כל פסולת אריזה שעלולה להישאר במכשיר.
בשימוש ראשון עלול להיפלט ריח לא נעים ומעט עשן - התופעה טבעית. יש להפעיל
את התנור במצב ריק למשך חצי שעה בטמפרטורה המקסימלית. הקפידו לפתוח
חלונות כדי לאפשר אוורור מקסימלי.

פינוי



מכשיר זה בנוי מחומרים הניתנים לשימוש חוזר. הסימן המוטבע על
המוצר או על המסמכים הנלווים מצוין, בהתאם לתקנות האיחוד
האירופי EC/96/2002 לסילוק ופינוי ציוד חשמלי ואלקטרוני משומש
(WEEE),

שאינו להתייחס למוצר כאל אשפה ביתית רגילה, אלא יש לפנותו
למרכז איסוף המתאים למחזור ציוד חשמלי ואלקטרוני. למידע נוסף,
התקשרו לרשות
המקומית במקום מגוריכם או למשרד להגנת הסביבה.

הוראות בטיחות

יש לקרוא הוראות אלו לפני השימוש.

1. המכונה מתאימה להתקנה רק במקומות שבהם השימוש והתחזוקה שלה מוגבלים לצוות מוסמך בלבד.
2. אין להפעיל את המכונה על ידי ילדים או חסרי ניסיון.
3. אין לבצע ניקוי או תחזוקה בזמן שהמכונה מחוברת לחשמל.
4. אין לנתק את מכונת הקפה על ידי משיכת כבל החשמל.
5. כדי להבטיח בטיחות, אם כבל החשמל פגום, יש להחליפו על ידי היצרן, שירות לאחר המכירה או צוות מוסמך דומה בלבד.
6. לעולם אל תפעיל מכונה פגומה או מכונה עם כבל חשמל פגום.
7. אל תיגע במשטחים חמים. השתמש בידידות או ידיות.
8. נתקו מהשקע כאשר לא בשימוש ולפני ניקוי. הניחו להתקרר לפני הדבקה או הורדה של חלקים ולפני ניקוי המכונה.
9. השימוש באביזרים נלווים שלא מומלץ על ידי יצרן המכונה עלול לגרום לשריפה, להתחשמלות או לפציעה של אנשים.
10. אין לכבל להיות תלוי על קצה השולחן או השיש, או לגעת במשטחים חמים
11. אין להניח על או ליד גז חם או מבער חשמלי, או בתנור מחומם.
12. חברו תמיד תקע תחילה למכונה ולאחר מכן חבר את הכבל לשקע בקיר. כדי להתנתק, סובב כל פקד למצב "כבוי", ולאחר מכן הוצא את התקע משקע החשמל.
13. אין להשתמש במכונה עבור שימוש אחר שאינו מיועד.
14. אין לטפל במכונה עם רגליים או ידיים רטובות.
15. הציבו את המכונה על משטח ישר ויציב, הרחק מהישג ידם של ילדים ובעלי חיים וממשטחים חמים.
16. אין לטבול במים.
17. במקרה של ביצועים שגויים או תקלה, כבה את המכונה ונתק אותה.
18. מכונה זו אינה מיועדת לשימוש על ידי אנשים עם יכולות פיזיות, חושיות או נפשיות מופחתות (כולל ילדים), או חסרי ניסיון או ידע, למעט כאשר אנשים כאלה קיבלו הדרכה או פיקוח ראוי לגבי השימוש במכונה על ידי אדם האחראי לביטחונם.

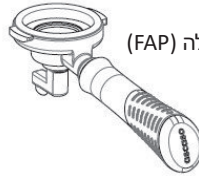
19. יש להשגיח על ילדים כדי להבטיח שהם לא משחקים עם המכונה.
20. מכונה זו אינה מיועדת לשימוש חיצוני.
21. אין להשתמש במכונה זו אם טמפרטורת החדר היא מעל 40°C או מתחת ל-0°C.
22. ניקוי ותחזוקת המשתמש לא יבוצעו על ידי ילדים ללא השגחה.
23. מכשיר זה מיועד לשימוש ביישומים ביתיים ודומיהם כגון:
 - צוות אזורי מטבח בחנויות, משרדים וסביבות עבודה אחרות
 - בית חווה
 - על ידי לקוחות בבתי מלון, מוטלים וסביבות מגורים אחרות
 - סביבות מסוג לינה וארוחת בוקר.
24. הימנעו משפיכה על המחבר.
25. שימוש לא נכון במכונה עלול לגרום לפציעה.
26. זהירות: גוף החימום נתון לחום שיורי לאחר השימוש.
27. התעלמות מהאזהרות אלו עלולה לסכן את בטיחות המכונה והמשתמש כאחד.
28. המכשיר לא יוצב בארון או דומה בעת השימוש.
29. שמור את ההוראות האלה במקום בטוח.

מפרט טכני

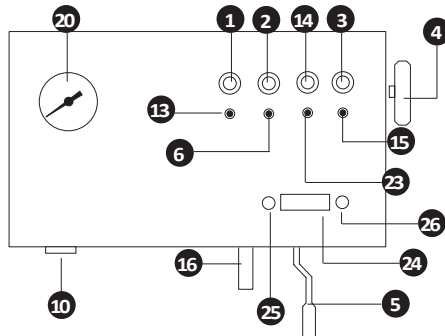
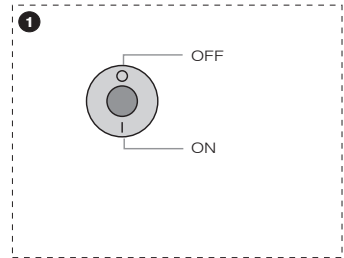
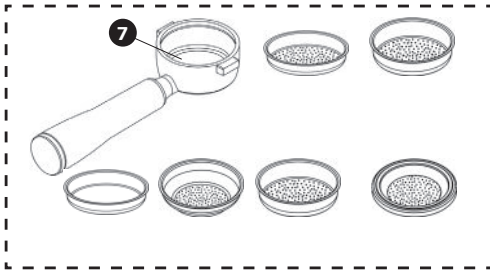
			120VAC - 60Hz		230VAC - 50Hz		
מיכל מים	מידות	משקל	עוצמה (A)	הספק (W)	עוצמה (A)	הספק (W)	
2 ל"	270X	11 ק"ג	9	1050	5	1050	UNO
	360X 315	15 ק"ג	20	2100	10	2100	DUO

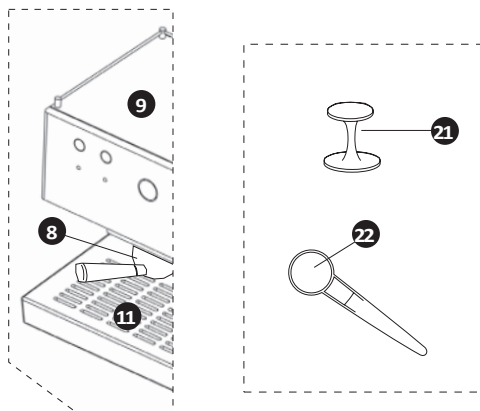


מחזיק מסנן קבוע
(אפשרות פוד בלבד)



מחזיק מסנן מתאם קפסולה (FAP)





1. מתג הדלק / כבה
2. מתג הכנת קפה
3. מתג קיטור
4. בקרת קיטור/מים חמים (UNO), קיטור (DUO)
5. צינורית קיטור/מים חמים (UNO) - צינורית קיטור (DUO)
6. נורית פיילוט טמפרטורת קפה / טמפרטורת קפה קבוצת II
7. מחזיק מסנן נייד (קרקע)
8. ידית קפה
9. מחמם כוסות (זהירות: משטח חם)
10. OPV (שסתום לחץ יתר)
11. מגש
13. נורית הפעלה/כיבוי
14. מתג מים חמים
15. נורית חיווי קיטור
16. שרביט מים חמים (DUO)
20. מד לחץ
21. דוחסן קפה
22. כפית (7 גרם)
23. נורת חיווי מים חמים
24. מסך תצוגה (בדגמי PID)
- 25-26. לחצני בקרת מערכת PIC.

התחלה

1. בדקו שהמתח החשמלי שרשום על המכשיר מתאים למתח בשקע.
2. מלאו את מיכל המים במים טריים ובדקו שהצינורית טובולה בתוך המים.
*יש להשתמש במים ללא אבנית
3. חברו את המכשיר לחשמל.

הפעלה ראשונה או לאחר שמהכונה לא היתה בשימוש זמן ממושך

- בהפעלה הראשונה או לאחר שהמכונה אינה היתה בשימוש זמן ממושך יש להחליף את המים במיכל ולהזרים מים דרך הדוד.
1. הדליקו את המכונה בעזרת מתג ההפעלה (1)
 2. הכניסו את ידיית הקפה (8) למקומה.
 3. לחצו על מתג הכנת הקפה (2) והזרימו חצי ממיכל המים (בדקו שיש מספיק מים).
- שימוש במכונה ללא מים עלול לפגוע במשאבה ובדוד.**

הפעלה באם לא יוצא קפה לאחר שהמכונה לא עבדה זמן מה

1. אחרי שימוש במצב קיטור
 2. המידה ונגמרו המים במיכל המים יש לפעול לפי סדר הפעולות הבא:
פתחו את ברז ההקצפה (4).
לחצו על מתג הכנת הקפה (2) והוציאו לפחות כוס מים אחת מצינורית ההקצפה (5).
 3. לחצו שוב על מתג הכנת הקפה (2) להפסקת זרימת המים וסגרו את ברז ההקצפה (4).
- מכונת הקפה מוכנה כמעט לשימוש מחדש.**

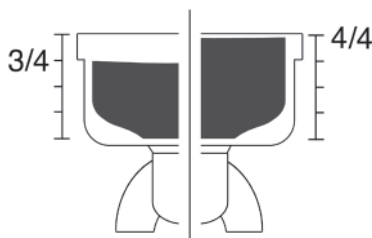
לאחר שימוש בקיטור (בדגם UNO בלבד)

לאחר שימוש בקיטור חשוב מאוד להמתין שנורית חיווי הטמפרטורה תדלק שוב או לכבות את המכונה ולחזור על שלב 2 שוב.

הכנת קפה

יש להשתמש בקפה ייעודי לאספרסו. אם זרימת הקפה מהירה או איטית מידי יש להתאים את עובי הטחינה.

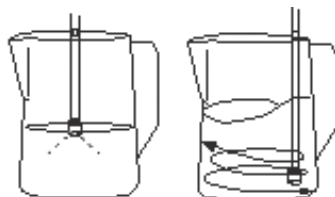
1. הדליקו את המכונה (1) הכניסו את ידית הקפה למכונה.
2. המתינו שנורית חייווי הטמפרטורה (6) תכבה (בערך 1.5 דקות), כאשר הנורית בבתה המכונה הגיע לטמפרטורה הרצויה להכנת קפה.
3. לחצו על מתג הקפה (2) ותנו למים לזרום. פעולה זו תנקה את שאריות הקפה ותאזן את הטמפרטורה לתנאי עבודה אופטימליים.
4. מלאו את מסננת הקפה ב-1 או 2 כפיות קפה טחון לאספרסו (מנה אחת או שתיים לפי גודל המסננת) ודחסו בעזרת הדוחסן (ראו ציור).



5. נקו את שאריות הקפה מקצוות הידית.
6. חברו את ידית הקפה (8) לראש הכנת הקפה, יש להכניס את הידית משמאל לימין ולסגור בחוזקה.
7. הניחו את הבוס/ות מתחת לידיית הקפה והפעילו את מתג הכנת הקפה (2).
8. כאשר ישנו מספיק אספרסו בכוס, סגרו את מתג הכנת הקפה (2), כוס אספרסו מושלמת צריכה לזלוג ב 20-25 שניות.
9. * להכנת פודים יש לעשות את אותה פעולה כמו בקפה טחון אך במקום להכניס קפה טחון יש להשתמש במסננת היעודית לפודים או בידית הפודים.

הקצפה

1. הדליקו את המכונה (1) נורית חיווי הטמפרטורה תדלק.
2. כאשר נורית חיווי הטמפרטורה (6) תכבה לחצו על מתג הקיטור (3) עד שנורית חיווי הטמפרטורה (6) תכבה. זו אינדיקציה שהמכונה מוכנה להקצפה.
3. פתחו את ברז ההקצפה (4) עד שיוצא קיטור (תחילה יצאו מעט מים).
4. הכניסו את צינורית ההקצפה (5) לכד החלב כך שיכסה בדיוק חצי מחור פיית ההקצפה אין לכסות את כל החור.
יש לשמור את חור ההקצפה מכוסה בחציו בחלב לאורך כל תהליך ההקצפה כדי לקבל הקצפה מושלמת.
5. לסיום ההקצפה יש לסגור את ברז ההקצפה (4) ולכבות את מתג ההקצפה (3).

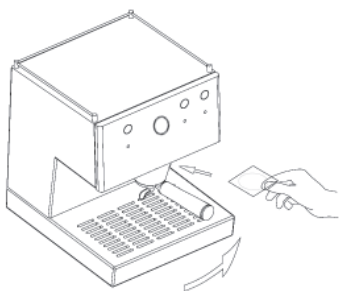


מרקם

חימום

אנו ממליצים לאחר הקצפה להזרים קיטור דרך המקציף על מנת לנקותו.

הכנת קפה באמצעות פודים



1. עקבו אחר סעיף 1-2 כמו בסעיף הכנת הקפה.
2. הניחו פוד על מחזיק המסנן וסובבו אותו בעדינות ימינה עד הקצה. אין לדחוף בחוזקה, הסגירה חלקה. (ראו איור).
3. נקו את שאריות הקפה מקצוות הידית.
4. חברו את ידית הקפה (8) לראש הכנת הקפה, יש להכניס את הידית משמאל לימין ולסגור בחוזקה.
5. הניחו את הבוס/ות מתחת לידיית הקפה והפעילו את מתג הכנת הקפה (2).
6. כאשר ישנו מספיק אספרסו בכוס, סגרו את מתג הכנת הקפה (2), כוס אספרסו

דגמי PID - תכנות מנת הקפה

1. לדגמי PID יש פונקציית בקרת מינון קפה, כך שניתן להתאים את כמות הקפה הדרושה לשתי האפשרויות הזמינות (קפה קטן, קפה גדול).
2. קיים מתג קפה בעל 3 מצבים לתהליך זה. שתי אפשרויות הקפה הזמינות מתקבלות על ידי סיבוב המתג למצב העליון או התחתון, בעוד שנקודת האמצע מכבה את פונקציית הקפה.
3. מתג הקפה בשני דגמי ה-PID אינו הגדרה קבועה. לאחר שהפונקציה הופעלה, היא חוזרת למקומה המקורי. המתג אינו חייב להישאר במצב עבודה, לאחר שהושגה כמות הקפה המתוכננת, הפונקציה תיפסק אוטומטית.
4. כדי לתכנת את המינון בכל אחת משתי הבחירות, פשוט סובבו את המתג למצב הרצוי עד לקבלת המינון הדרוש. עם שחרורו, המינון יהיה מתוכנת.

אזהרה: כדי למנוע סכנת פציעה, אין להסיר את ידית הקפה בעת המזיגה.

מצב חסכון באנרגיה

1. מצב חיסכון באנרגיה כלול בדגמי UNO/DUO/PID, המכבה את המכונה לאחר שעתיים ללא הפעלת פונקציה.
2. כאשר מצב המתנה מופעל, רק נורית חיווי ההדלקה נשארת דולקת בעוד כל השאר כבויים.
3. כדי להפעיל את המכונה שוב, יש ללחוץ על אחד מהמתגים כדי שהמכונה תחזור למצבה הראשוני, כאילו הופעלה בפעם הראשונה.

דגמי UNO/DUO. ניתן לכבות את מצב ההמתנה באופן הבא:

1. כשהמכונה כבויה, הפעילו את מתגי הקפה והקיטור.
2. הפעילו את המתג הכללי
3. לאחר חמש שניות נורית חיווי הקיטור מציגה את מצב פונקציית ההמתנה. אם היא מהבהבת, הפונקציה כבויה, אם היא נשארת יציבה, הפונקציה מופעלת.
4. כדי לחזור למצב שירות, כבו את מתגי הקפה והקיטור.

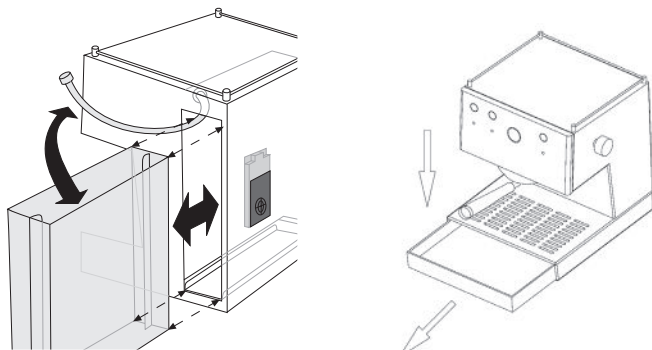
הוצאת מים חמים

1. יש לשים כוס מתחת לצינורית ההקצפה.
2. יש לפתוח את ברז ההקצפה (4) ולהפעיל את מתג הכנת הקפה (2).
3. על מנת להספיק את הפעולה יש לכבות את כפתור הכנת הקפה (2) ולסגור את הברז (4).

תחזוקה ונקיון

אזהרה כללית: נקיון ותחזוקה צריכים לתבצע כאשר המכשיר קר ומנותק מהחשמל. אין לטבול את המכשיר במים או נוזל ואין לנקות במדיח כלים.

1. נקיון חיצוני - יש לנקות את המכונה באמצעות מטלית לחה בלבד. ניתן להשתמש בסבון עדין להסרת כתמים. אור להשתמש בחומרי ניקוי אגרסיביים. יש להוציא את המגש ולנקות. במידה והמכונה לא עבדה זמן רב יש להחליף את המים במיכל.
את צינורית ההקצפה יש לנקות מיד לאחר שיוש בעזרת מטלית לחה.
כדי לנקות את צינורית ההקצפה מהפנים יש להוציא מים דרך הצינורית, על מנת לנקות את חריר צינורית ההקצפה ניתן להשתמש בקיסם.



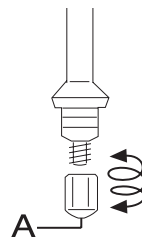
2. ניקוי פנימי - כדי להשיג את תוצאות האספרסו מעולה יש לשמור על תחזוקה פנימית טובה ושוטפת, כדי לנקות את המכונה יש להשתמש בחומר ניקוי אבנית של חברת Ascaso.

טיפול אבנית	כוסות קפה ליום
כל חודש	+10
פעם בחודשיים	5-10
פעם בשלושה חודשים	1-5

כמו כן מומלץ להשתמש בפילטר לניקוי אבנית.

חשוב - לאחר הכנת הקפה אין להשאיר את שאריות הקפה בתוך הידית, משום שזה משפיע על טעם הקפה העתידי.

- נקיון ידית הקפה והראש - יש לנקות את הידית והמסננת במים פושרים וסבון כלים ולשטוף את הסבון ביסודיות (אין לנקות במדיח כלים).
את המסננת העליונה בתוך הראש יש לנקות בעזרת מטלית לכה.
לאחר כל 100 כוסות יש לפרק את מסננת הראש בעזרת מברג (כפי שמפורט בתמונה) לנקות בעדינות ולהחזיר בחזרה.



פתרון תקלות

פתרון	סיבת התקלה	תקלה אפשרית
המתינו שנורת ההפעלה/כיבוי תכבה. בדקו טמפרטורה	הקפה אינו בטמפרטורה הנכונה. אביזרים קרים (כוס, מחזיק מסנן).	הקפה אינו חם
השתמשו בקפה אספרסו. השתמשו בדוחסן הקפה, מלאו עד קצה המסנן.	הטחינה שבה משתמשים גסה מדי ו/או שהקפה לא נטחן כראוי. לא נעשה שימוש בקפה טחון מספיק.	הקפה זולג מהר מידי (קפה טחון)
ווסתו את הלחץ באמצעות שסתום ההרחבה בכניסה. צריך להתבצע על ידי טכנאי מוסמך.	אין מספיק קפה או שהוא לא ארוז כראוי.	הקפה זולג מהר מידי (במצב פוזים)
השתמש בקפה אספרסו. נסו לדחוס את הקפה פחות באמצעות הדוחסן. השתמשו בקפה טחון טרי.	הטחינה גסה מדי. הקפה לא נטחן כהלכה. הקפה ישן או באיכות ירודה.	הקפה אינו קרמי

<p>מלא את המיכל. השתמש בקפה אספרסו. נקה מסנן / המכונה. הגדילו את לחץ העבודה באמצעות שסתום ההרחבה בכניסה לכל קבוצת קפה. תהליך זה צריך להתבצע על ידי טכנאי מוסמך.</p>	<p>מיכל המים ריק או ממוקם בצורה לא תקינה. הטחינה עדינה מדי או מהודקת מדי. המסנן חסום. אבנית במכונה. הלחץ לא מספיק.</p>	<p>הקפה לא יוצא או זולג לאט</p>
<p>דחסו היטב את הקפה הוסיפו עוד קפה לפילטר</p>	<p>הקפה לא נדחס כהלכה. אין מספיק קפה בפילטר.</p>	<p>יש הרבה מים בפילטר לאחר הכנת הקפה</p>
<p>בצעו את ההליך להתאמת מחזיק המסנן. נקו את הקפה מקצה המסנן. נקו את האטם עם מטלית לחה. פנה לשירות.</p>	<p>מחזיק המסנן לא הוצב כהלכה. קפה טחון בשולי הפילטר. האטם מלוכלך. האטם פגום.</p>	<p>הקפה נשפך על קצוות הפי" לטה.</p>
<p>נקו את פיית הקיטור. השתמשו בחלב טרי וקר (טמפרטורת המקרר). בדקו את הטמפרטורה.</p>	<p>פיית הקיטור סתומה. החלב אזל. הטמפרטורה לא מספקת</p>	<p>החלב לא מוקצף</p>
<p>מלאו את מיכל המים. התאימו את מיכל המים. הניחו את הצינור במיכל. השתמשו בקפה טרי.</p>	<p>מיכל מים ריק. המיכל אינו ממוקם נכון. אספקת המים אינה מגיעה למיכל. בעיות בחיבור לרשת החשמל. קפה ישן או יבש מאוד.</p>	<p>המכונה מרעישה</p>

תעודת אחריות

לקוח/ה נכבד/ה, אנו מברכים אותך על קנייתך.

אנא הקפידו לשמור תעודת אחריות זו במקום בטוח. בכל מקרה של פניה לקבלת שרות מכוח האחריות, יש להציג את מדבקת האחריות או תעודת האחריות או אסמכתא בכתב המעידה על תאריך ומקום הרכישה של המוצר. אנו או.איי.ג'י שיווק והפצה בע"מ ("היבואן"), מרח' הגן 8, מודיעין אחראים בזאת כלפי רוכש המוצר וכל נעבר בדיון שלו ("הצרכן"), לתקינות המוצר, מבחינת ליקויים כלשהם בעבודה ו/או חומרים, בתנאי שנעשה במוצר שימוש נכון וסביר ובכפוף לתנאים הבאים:

1. האחריות למוצר היא לתקופה של שנה אחת 12 חודשים ("תקופת האחריות") שתחילתה ביום מסירת המוצר בפועל לצרכן. אחריות כמפורט בתעודה זו תחול אף על התקנת המוצר, אם הותקן על ידי היבואן או מי מטעמו על פי דרישת היבואן כתנאי להפעלת המוצר.
2. האחריות תקפה רק למוצרים שיובאו לישראל על ידי היבואן ושוקו על ידו.
3. על הצרכן לבדוק המוצר בבדיקה סבירה בתכוף לאחר קבלתו. קבלת המוצר ע"י הצרכן מהווה אישור מצידו כי המארז החיצוני של המוצר והחלקים החיצוניים שלו הינם חדשים לחלוטין, בהתאם למזמן וללא פגם **ובכפוף להוראות חוק המכר**.
4. מוצר אשר יימצא לקוי בתוך תקופת האחריות - יתוקן על ידי היבואן, או יוחלפו בו חלקים פגומים או חלקים אשר לא תפקדו בהתאם למפרט הטכני, בחלקים חדשים ומקוריים, בהתאם לשיקול דעתו הבלעדי של היבואן ועל חשבונו. התיקון יביא את המוצר למצב בו היה אלמלא הקלקול. לאחר התיקון, היבואן מתחייב למסור אישור בכתב שיפורט בו מהות התיקון והחלפת החלקים ככל שיתבצעו. לא תוקן המוצר כאמור - היבואן יספק לצרכן מוצר חדש זהה או מסוג ואיכות דומים ושוי ערך או ישיב לצרכן את התמורה ששילם בעדו, לפי בחירת היבואן.
5. במקרה שהמוצר תוקן או הוחלף על ידי היבואן - המוצר המתוקן או המוחלף יהיה מכוסה על ידי תעודת אחריות זו ליתרת תקופת האחריות. תקופת האחריות לא תוארך עקב תיקונים ו/או החלפות מעבר לתקופת האחריות המקורית. המוצר המקולקל, אם הוחלף, או החלקים המוחלפים שנותרו בידי היבואן, יהיו לאחר ההחלפה לרכוש היבואן.

6. המוצרים יובאו ע"י הצרכן לתחנת השירות לשם תיקונם והם יתוקנו לא יאוחר מ-14 ימי עסקים מהיום שבו נמסר התיקון. בהעדר תחנת שירות במרחק של עד 15 ק"מ מהחנות בה בוצעה הרכישה, רשאי הצרכן להביא את המוצר לתיקון בחנות בה נרכש המוצר והיבואן יתקנו לא יאוחר מתום שבועיים ממועד מסירתו. שבתות וחגים לא יבואו במניין התקופות שנקבעו.

7. היה והתברר שהליקוי במוצר, אשר התגלה במהלך תקופת האחריות, הינו כתוצאה מהמקרים המפורטים להלן, יודיע היבואן על כך לצרכן קודם לביצוע התיקון ובמקרה כזה יהיה הצרכן חייב לשלם ליבואן בגין העבודה, החומרים, הרכיבים, האביזרים וכדומה, אשר נדרשו לצורך ביצוע העבודה, בהתאם למחירון אשר יהיה בתוקף אצל היבואן באותה עת:

(א) כוח עליון שהתרחש במועד מאוחר ממועד מסירת המוצר לצרכן.
 (ב) הליקוי במוצר נגרם כתוצאה מזדון או מרשלנות של הצרכן, לרבות שימוש לא נכון ו/או לא סביר ו/או שלא בהתאם להוראות המדריך למשתמש כגון כשהליקוי נגרם כתוצאה מחיבור מכני ו/או חשמלי של המוצר לאביזרים נלווים ו/או ציוד, אשר לא אושרו לשימוש עם המוצר על ידי היבואן ו/או שאינם מקוריים.
 (ג) במקרה שיבוצעו תיקונים ו/או התקנות ו/או שינויים ו/או תוספות ו/או טיפולים טכניים כלשהם במוצר או בחלקים ממנו על ידי מי שלא הוסמכו לכך על ידי היבואן, בנסיבות שאינן נובעות מהפרת התחייבותיו של היבואן על-פי תעודת אחריות זו.

8. תעודת אחריות זו לא תחול על המוצר, והצרכן לא יהיה מכוסה מבחינת האחריות לפי תעודת אחריות זו, ככל שהצרכן לא מסר את המוצר לתיקון במהלך תקופת האחריות, שמקור הקלקול בנזק מכוון, או השימוש שנעשה במוצר היה שימוש שאינו אישי, ביתי או משפחתי.

9. למעט התחייבותו המפורשת של היבואן כמפורט בתעודת אחריות זו, לא קיימת כל אחריות או התחייבות, בין בכתב ובין בעל פה, של היבואן. כל אחריות למוצרים או לשימוש בהם לרבות, אך לא רק, באשר להתאמת המוצרים לשימוש בהם, תהיה בהתאם לתעודת אחריות זו ובהתאם להוראות הדין כפי שיהיה מעת לעת. במקרה של סתירה ביניהן- תגברנה הוראות הדין.

10. בתקופת האחריות ולדרישת הצרכן, יספק היבואן חלקי חילוף לתיקון המוצר. במקרה בו מחיר המוצר במועד הרכישה עלה על 300 ש"ח, יספק היבואן, לדרישת הצרכן, חלקי חילוף כאמור אף לשנה נוספת מעבר לתקופת האחריות.

11. אחריות היבואן הינה כמפורט בתעודה זו בלבד, והיא אינה חלה על כל תוספות

למוצר לרבות, אך לא רק, על כבלים ואביזרים נלווים למוצר, שלא נמכרו לצרכן על ידי היבואן.

12. בכפוף לכל דין, היבואן לא יהיה אחראי לכל נזק כלשהו שייגרם לצרכן או לצד שלישי כלשהו עקב קלקול במוצר. אחריות היבואן לא תחול על נזקים ישירים או עקיפים או תוצאתיים או אחרים שייגרמו ללקוח בקשר עם המוצר והשימוש בו.

13. משווק ו/או תחנת שרות מורשית ו/או גוף ו/או אדם כלשהו אינם מוסמכים על ידי היבואן לתת אחריות ו/או התחייבות כלשהיא, אשר חורגת ממסגרת תעודת אחריות זו. כל הרחבה ו/או שינוי לתנאי תעודת אחריות זו, שלא ניתנו בכתב ע"י היבואן, לא יהיו תקפים.

14. הכיסוי על פי תעודה זו הינה תקפה בתחומי מדינת ישראל בלבד כולל השטחים ולמעט שטחי הרשות הפלסטינית. על הוראות תעודת אחריות זו יחולו באופן ייחודי חוקי מדינת ישראל. סמכות השיפוט הייחודית בכל הנוגע והקשור בתעודת אחריות זו הינה בבתי המשפט באחת מהערים: באר שבע, תל-אביב, ירושלים וחיפה.

15. תעודת אחריות זו מופנית לשני המינים ומטעמי נוחיות בלבד מנוסחת בלשון זכר.

16. תעודה זו ניתנת כבטחון לאחריות טכנית מלאה לפעולתו התקינה של המוצר שפרטיו צוינו בגוף תעודה זו.

17. אין תוקף לתעודה זו ללא חותמת המוכר וחתימתו או אם לא מולאו בה כל הפרטים וצורפה חשבונית הרכישה.

18. יש לצרף את תעודת האחריות למכשיר המובא לתיקון.

19. נא לשלוח את הספח המצ"ב אל היבואן תוך 14 יום מיום הקניה.

לקוחות יקרים

כדי לאפשר לנו לתת לכם את השירות הטוב ביותר,
אנא שמרו את חשבונית הרכישה.

חברת א.א.י.ג'י. שיווק והפצה בע"מ רחוב הגגן 8, מרכז עינב, מודיעין
טלפון: 08-9327050 | פקס: 08-9327049 | מייל: info@oig.co.il
מידע נוסף תוכלו למצוא באתר החברה: www.oig.co.il

רשימת תחנות שירות

טלפון	כתובת	שם החנות	עיר
08-9327050	הגנן 8 מרכז עינב	מעבדה ראשית	מודיעין
08-6332080	החרש 9	שמי-אל אלקטריק	אילת
08-8525104	מרכז מסחרי ב' חנות 24	חשמל קמי	אשדוד
08-6232717	החלוץ 102	מעבדת אקספרס פלוס	באר שבע
02-5808282	רובין 21 רמות ד'	יריד בית"ר	ירושלים
02-6231891	הגידם 1, כיכר מנורה	שירות כל	ירושלים
02-5807870	אלעזר המודעי 7	יריד בית"ר	ביתר עילית
09-8336145	ויצמן 7	כל אלקטריק	נתניה
03-9225123	פרנקפורט 2	חשמל המאיר	פתח תקווה
03-6180208	צפניה 2 (כניסה מהחניה)	מיקסור	בני ברק
03-5477745	אوسیסקין 31	מעבדת השרון	רמת השרון
09-8336145	ויצמן 7	כל אלקטריק	נתניה
053-2212768	סחרוב 19	א.ב. אביזרים	ראשון לציון
03-6872161	יהודה לייב פינסקר 4	אלקטרו בוגדרי	ראשון לציון
03-6878203	לה גרדיה 22	אלקטרו מור	תל אביב
04-6790469	יוחנן בן זכאי 18	תיקון כל טיבי	טבריה

04-9531444	הולנד 16	שירות רם	עפולה
04-6601177	ניצנים 39	שירות רם	מגדל העמק
077-4205400	זייד 1	שירות רם	טבעון
04-8620162	ביאליק 8	שירות רם - הדר	חיפה
04-8227227	רות כהן 2	שירות רם - נווה שאנן	חיפה

