
DAVOPRO

מכשיר להכנת קוביות קרח

דגם: DIM1516



OIG
BRANDS FOR LIFE

לקוחות יקרים

אנו מודים לכם רגישת מוצר זה מבית DAVO PRO
אנו ממליצים לכם לקרוא בעיון את הוראות ההפעלה שבחברת זו כדי שתוכלו להפיק
את מרב התועלת מהמכשיר. אנא הקפידו במיוחד לקרוא את הוראות הבטיחות
לשמירת בטחונכם וכדי שתוכלו להנות מהמכשיר לאורך זמן.

אנא שמרו על חוברת זו לשימוש עתידי.

לשרותכם

חברת או.איי.ג'י שיווק והפצה בע"מ, רח' הגן 8 מרכז עיבב, מודיעין 7169506
טלפון: 08-932072050 | פקס: 08-9327049 | מייל: info@oig.co.il
מידע שימושי תוכלו למצוא באתר החברה: www.oig.co.il

לפני שימוש ראשון

הוציאו מהאריזה את כל חלקי המכשיר ובדקו את תקינותם.
במקרה ונתקלתם בבעיה פנו בהקדם האפשרי למוכר.
למען בטיחות ילדיכם, אנא שמרו את כל חומרי האריזה (שקיות פלסטיק, קופסאות
קרטון, קלקר וכו') מחוץ להישג ידם. ניתן לשמור על האריזה לצורך אחסון עתידי.
הקפידו להסיר כל פסולת אריזה שעלולה להישאר במכשיר.
בשימוש ראשון עלול להיפלט ריח לא נעים ומעט עשן - התופעה טבעית. יש להפעיל
את התנור במצב ריק למשך חצי שעה בטמפרטורה המקסימלית. הקפידו לפתוח
חלונות כדי לאפשר אוורור מקסימלי.

פינוי



מכשיר זה בנוי מחומרים הניתנים לשימוש חוזר. הסימן המוטבע על
המוצר או על המסמכים הנלווים מציינ, בהתאם לתקנות האיחוד
האירופי EC/96/2002 לסילוק ופינוי ציוד חשמלי ואלקטרוני משומש (WEEE),
שאינ להתייחס למוצר כאל אשפה ביתית רגילה, אלא יש לפנותו למרכז איסוף
המתאים למחזור ציוד חשמלי ואלקטרוני. למידע נוסף, התקשרו לרשות
המקומית במקום מגוריכם או למשרד להגנת הסביבה.

כללי

אנו מודים לכם על שבחרתם במכונת הקרח של חברתנו. בכדי שהמוצר שלנו ישמש אתכם כראוי, קראו הוראות אלה בקפידה טרם השימוש ושמרו אותן לצורך תחזוקה עתידית.
אין להשאיר את חומרי האריזה בהישג ידם של ילדים.

הוראות בטיחות:

בעת שימוש במכשיר חשמל, יש לנקוט באמצעי זהירות בסיסיים כדי להפחית סיכון לשריפה, חשמול, ו/או פציעה, לרבות בצעדים הבאים:

1. יש לקרוא את כל ההוראות לפני השימוש.
2. יש להסיר את חומרי האריזה ולבחון בקפידה את מכונת הקרח כדי לוודא שהיא במצב טוב ושהמכשיר או כבל החשמל והתקע תקינים.
3. לפני השימוש הראשון במכונת הקרח, המתינו למשך שעתיים לאחר הצבתה מקום, ופתחו את המכסה השקוף למשך שעתיים לפחות.
4. אין למזוג מים מטוהרים אל תוך המכשיר, מומלץ להשתמש במים מינרליים.
5. יש לוודא כי המתח מתאים לטווח המתח המצוין על גבי תווית דירוג האנרגיה, וכי ההארקה בשקע תקינה.
6. אם כבל החשמל פגום, יש להחליפו אצל היצרן, סוכן שירות או אדם מוסמך כדי מנוע סכנה.
7. אין להפוך או להטות את המוצר בזווית הגדולה מ-45 מעלות
8. כדי להתגונן מפני סכנת חשמול, אין למזוג מים על הכבל, התקע ופתח האוורור, ואין לטבול את המכשיר במים או בנוזל אחר.
9. יש לנתק את המכשיר משקע חשמל לאחר השימוש ולפני ניקוי.
10. יש להשאיר מרחק של 15 ס"מ בין המכשיר לחפצים אחרים כדי להבטיח שחרור חום תקין.
11. אין להשתמש באביזרים שאינם מומלצים לשימוש ע"י היצרן.

12. מכשיר זה אינו מיועד לשימוש על ידי אנשים (לרבות ילדים) בעלי מגבלה פיזית, חושית או נפשית, או העדר ניסיון וידע, אלא אם הם נמצאים תחת השגחה או קיבלו הדרכה בנוגע לשימוש במכשיר מאדם האחראי על בטיחותם. יש להשגיח על ילדים כדי להבטיח שאינם משחקים עם המכשיר.
13. אין להשתמש במכשיר בקרבת להבות, כיריים או תנורים.
14. אין ללחוץ על כפתור ההפעלה לעתים תדירות יש להבטיח מרווח של 5 דקות לפחות (כדי למנוע הסבת נזק למדחס).
15. אין להכניס יריעות מתכת או מוצרי חשמל אחרים אל תוך המכשיר כדי למנוע שריפה וקצר חשמלי.
16. אין להשתמש במכשיר מחוץ לבית.
17. אין לנקות את המכשיר באמצעות אבקות קרצוף או חומרים קשים.
18. יש לשמור את המדריך למשתמש.
19. אזהרה: אין לאחסן חומרים נפיצים כגון מכלי אירוסול עם נזל דליק בתוך המכשיר.
20. מכשיר זה מיועד לשימוש ביתי ושימושים דומים כגון:
מטבחים בחנויות, משרדים וסביבות עבודה.
בתי מלון, אכסניות, ובתי אירוח אחרים.
קייטרינג, ושימושים דומים אחרים שאינם לצרכים קמעונאיים.
21. עת הצבת המכשיר, יש לוודא כי כבל החשמל אינו לכוד או פגום.
22. אין למקם כבלים מאריכים או מכשירי אל פסק רבים בחלקו האחורי של המכשיר.
23. אין לאפשר לילדים בגילים 3 עד 8 למלא או לפרוק מכשירי קירור.
24. נזל הקירור והגז שבתוך חומר הבידוד דליקים. יש להשליך את המכשיר במרכז פינוי פסולת מורשה בלבד. אין לחשוף את המכשיר ללהבה.

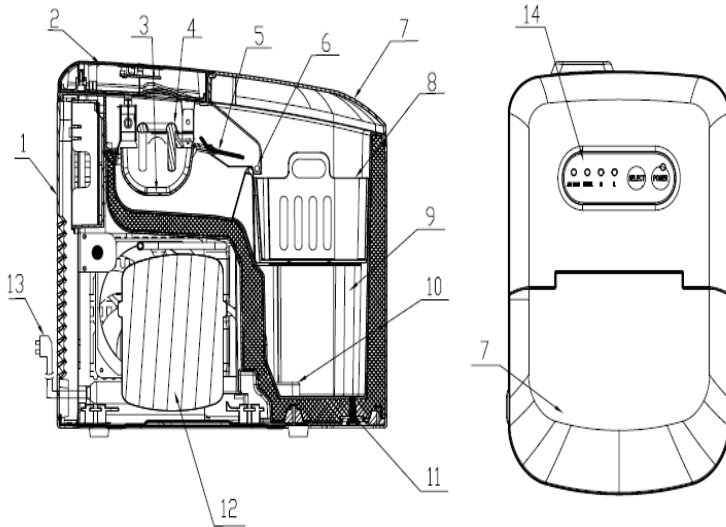
סמל זה מצין כי נזל הקירור R600a וחומרים לא מתכתיים שבתוך המכשיר הם דליקים. זהו סמל אזהרה. אזהרה: סכנת אש / חומרים דליקים.



מפרט טכני

DIM1516	מספר דגם
15 ק"ג / 24 שעות	תפוקת ייצור קרח יומית
600 גרם	קיבולת מיכל קרח
2.1 ל'	קיבולת מיכל מים
220-240V/50Hz	מתח חשמלי
120W	צריכת חשמל
248X372X315 מ"מ	מידות
9.6 ק"ג	משקל

תיאור



- | | |
|-------------------------|------------------|
| 1. מכסה אחורי | 9. מיכל מים |
| 2. מכסה עליון | 10. מסנן |
| 3. מיכל מים | 11. פקק ניקוז |
| 4. מאדה | 12. מדחס |
| 5. דוחף קרח | 13. כבל חשמל |
| 6. נורית חיווי מיכל מלא | 14. כפתורי הפעלה |
| 7. מכסה שקוף | 15. פאנל נירוסטה |
| 8. מיכל איסוף קרח | |

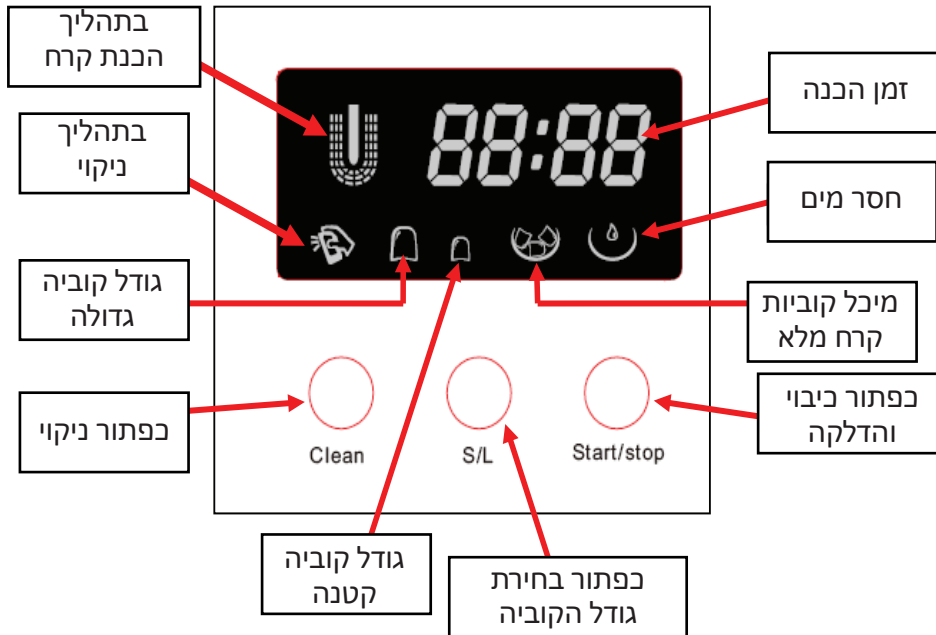
תכונות

- ניתן ליצור שני גדלים שונים של קרח.
- הכנת קרח מהירה.
- כאשר נבחר מצב קרח גדול (L), הקרח משתחרר כל 9 דקות.
- כאשר מצב קרח קטן (S) נבחר, הקרח משתחרר כל 8 דקות.
- מפסיק לפעול כאשר הקרח מלא.
- מפסיק לפעול כאשר המים אינם מספיקים.

אזהרה

1. בעת העברה, אין להטות את המכונה בזווית הגדולה מ- 45 מעלות, ואין להפוך את המכונה. הדבר עלול להסב נזק למדחס ולמערכת האיטום.
2. יש להסיר את כל חומרי האריזה, לבדוק בקפידה ולוודא כי המכונה, ככל החשמל והתקע תקינים.
3. יש להציב את המכונה על גבי משטח ישר. כדי להבטיח אוורור תקין, המרחק בין חלקה האחורי של המכונה לבין הקיר צריך להיות 150 מ"מ לפחות, כמו כן יש להרחיק את המכונה מתנור, רדיאטור או מקור חום אחר.
4. לפני השימוש הראשון במכונה, יש להציב במקום את מכונת הקרח ולפתוח את המכסה השקוף למשך שעתיים לפחות.
5. יש לוודא כי המתח החשמלי בבית מתאים למתח שמצוין על גבי המכונה.
6. אין להשתמש במים מזוקקים. מומלץ להשתמש במים מינרליים.

תפעול לוח הבקרה



1. חבר לחשמל, המכונה תתחיל תחילה את פעולת הסרת הקרח.
2. לחץ על לחצן START/STOP ולאחר מכן הכן אוטומטית קרח בהתאם למצב שנבחר. לאחר השלמת ייצור הקרח, קוביות הקרח יצאו למיכל האחסון.
3. המכשיר יכנס לפונקציית הכנת הקרח, בכדי לעצור יש ללחוץ על כפתור ה-STOP
4. לחצן ניקוי: לחץ על כפתור הניקוי ולאחר מכן לחץ על כפתור START/STOP, ו"החזק מים - שאבו מים - שפכו מים" למשך 5 מחזורים.
5. לחצן S/L: בחר את מצב גודל הקרח. ברירת המחדל היא מצב ייצור קרח גדול. הסמל של המצב שנבחר מוצג.
6. זמן הייצור של קרח קטן הוא 7 דקות ושל קרח גדול הוא 8 דקות.

הוראות הפעלה

הערה: נא לנקות את מיכל המים ואת מגש איסוף הקרח במים נקיים לפני השימוש כדי להבטיח את ניקיון הקרח שיוצר חלק מהמכונה.

שלב 1

פתחו את המכסה והוציאו את מגש איסוף הקרח והוסיפו מים למיכל. הערה: יש קו מקסימלי MAX במיכל. המים לא צריכים לחרוג ממצב MAX. אם המים עולים על הקו המקסימלי MAX, עליך לפתוח את פקק הניקוז התחתון, לשחרר את עודפי המים ולכסות בכיסוי השקוף.

שלב 2

מחזירים את מגש איסוף הקרח ומכסים אותו במכסה השקוף.

שלב 3

יש לחבר לחשמל וללחוץ על לחצן START/STOP כדי להפעיל את המכונה.

שלב 4

יש ללחוץ על לחצן S/L כדי לבחור את מצב הכנת הקרח.

אזהרה

כאשר הטמפרטורה הפנימית נמוכה מ-15 מעלות, נא לבחור קרח קטן. כאשר הטמפרטורה בפנים גבוהה מ-30 מעלות, מומלץ לבחור בקרח גדול.

ניקוי ותחזוקה

1. נקו את מגש איסוף הקרח, ומיכל המים לעתים קרובות.
2. בעת הניקוי, נתק את היחידה מהחשמל והסר את קוביות הקרח. השתמש בתמיסה מדוללת של מים וחומץ כדי לנקות את המשטח הפנימי והחיצוני של מכונת הקרח. אין לרסס את מכונת הקרח בכימיקלים או בחומרים מדוללים כגון חומצות, בנזין או שמן. יש לשטוף היטב לפני שמתחילים.
3. שמרו על פתחי אוורור נקיים מחסימה.
4. אין להשתמש במכשירים מכניים או באמצעים אחרים כדי להאיץ את תהליך ההפשרה, מלבד אלו המומלצים על ידי היצרן.
5. כדי להבטיח את ניקיון הקרח, נא להחליף מים במיכל מים לפחות פעם אחת ביום. אם אין שימוש במשך זמן רב, נא לנקז את המים ולנקות אותם.
6. אם המדחס נוקט בפעולת שביתה בגלל מחסור במים, מים מלאים או הפסקת אספקת החשמל, הוא יתעכב במשך 3 דקות להתנעה לאחר הפעלה מחדש.
7. אין להכניס את האביזרים למדיח הכלים.

פתרון תקלות

- שימו לב, אם מתרחשת הפסקת חשמל עקב ניתוק כבל החשמל, או כפתור ההפעלה נלחץ במהלך מחזור ייצור קרח, עלולים להיווצר שבבי קרח קטנים בדוחף הקרח ולגרום למכשיר להיתקע. אם זה קורה, ניתן להסיר את שבבי הקרח על ידי ניתוק כבל החשמל ודחיפה בעדינות של דוחף הקרח הסרת שבבי הקרח, ואז הפעלה מחדש.
- יש לבדוק אם מיכל המים עומד שטוח כאשר דוחף הקרח אינו יכול להסיר את הקרח למיכל הקרח. אם לא, נא לדחוף בעדינות את דוחף הקרח באצבע, ולאחר מכן לחצו על לחצן התחל/עצירה כדי להפעיל מחדש.

פתרון	סיבה אפשרית	בעיה
יש לעצור את מכונת הקרח ואל תפעיל מחדש עד שהמתח יהיה תקין.	המתח נמוך מהמומלץ	המדחס פועל בצורה לא תקינה עם רעש זמזום
1. הוסיפו מעט מים עד שיגיע למצב MAX 2. לחצו על לחצן POWER כדי להפעיל מחדש את המכשיר	1. אין מים 2. המשאבה מלאה באוויר	נורית חיווי המחסור במים דולקת
1. הפעילו את המתח 2. החליפו נתיך	1. אין כוח 2. נתיך מפוצץ	נורות החיווי בתצוגה אינן דולקות
1. בחרו גודל קטן 2. הוציאו את הקרח במצב המתנה	1. נבחר גודל קרח שגוי 2. קרח של מחזורים קודמים שנותר במגש המים	הקרח שנוצר גדול מדי וחלקים נדבקים זה לזה.

<p>1. מילוי קירור 2. החליפו את המדחס 3. החליפו את מנוע המאוורר</p>	<p>1. נזילת נוזל קירור 2. מדחס פגום 3. מנוע המאוורר פגום</p>	<p>תהליך ייצור הקרח היה נכון, אבל לא יצא קרח?</p>
<p>1. הוציאו את הקרח מתחת לדוחף הקרח, חברו שוב לחשמל ולחצו על לחצן התחל/ עצירה כדי להפעיל מחדש את המכונה. 2. החליפו את המנוע 3. החליפו את המיקרו מתג</p>	<p>1. קופסת המים חסומה בקרח. 2. המנוע תקוע, או המנוע נופל, או המנוע פגום 3. מתג מיקרו פגום</p>	<p>כל המחווניים מהבהבים בו-זמנית</p>
<p>החליפו את שסתום הסולנואיד</p>	<p>סולנואיד התקלקל</p>	<p>המכונה עבדה, אבל המים התחממו</p>
<p>1. החליפו את החיישן המלא בקרח 2. התקשר למוקד השירות</p>	<p>חיישן מלא בקרח פגום</p>	<p>כאשר הקרח מלא, המכונה אינה מציגה את סמל מלא הקרח</p>

אזהרות

1. אם כבל החשמל פגום, יש להחליפו על ידי היצרן, סוכן השירות שלו או אדם מוסמך דומה על מנת למנוע סכנה.
2. אסור להכניס מים מטהרים או משקאות אחרים. מומלץ לשתות מים.
3. תקין שמשטח המדחס והמעבה מגיעים לטמפרטורות שבין 70 מעלות צלזיוס ל-90 מעלות צלזיוס במהלך הפעולה והאזורים שמסביב עלולים להיות חמים מאוד.
4. עקב הקפאה מהירה, קוביות קרח עלולות להיות אטומות. זהו אוויר הכלוא במים ולא ישפיע על איכות או טעם הקרח.
5. מכשיר זה אינו מיועד לשימוש על ידי אנשים (כולל ילדים) עם יכולות פיזיות, חושיות או נפשיות מופחתות או חוסר ניסיון וידע, אלא אם כן ניתנה להם השגחה או הדרכה בנוגע לשימוש במכשיר על ידי אדם האחראי לבטיחותם.
6. יש לפקח על ילדים כדי לוודא שהם לא משחקים עם המכשיר.
7. אין לטבול במים.

תעודת אחריות

תעודה זו ניתנת כבטחון לאחריות טכנית מלאה לפעולתו התקינה של המוצר שפרטיו צוינו בגוף תעודה זו.

אחריותנו לפי תעודה זו, היא לתקן או להחליף ללא תשלום כל חלק או חלקים ממנגנון הפעולה של המוצר, אשר יראה לנו כפגום ואשר לפי שיקול דעתנו נגרם על אף שימוש מפעולה רגילים ונכונים ובאספקת חשמל סדירה. האחריות אינה כוללת חלקי פלסטיק, אביזרים וכלי עזר, תקע חשמל וסוללה.

אחריותנו לפי תעודה זו הינה למשך שנה מיום המכירה, כלפי הקונה הישיר בלבד, ששמו וכתובתו צוינו בתעודה זו. אין תעודה זו ניתנת להעברה ללא הסכמתנו תחילה. מבלי למעט בכל האמור לעיל, כוחה של אחריות זו אינו יפה לגבי כל מוצר אשר לפי שיקול דעתנו:

א. היה נתון לטיפול או לשימוש בלתי נכונים שלא בהתאם להוראות השימוש, או

ב. נעשה בו שינוי כלשהוא או טופל שלא על ידי נציג מוסמך שלנו, או

ג. הוזנח או נפגע בתאונה, או

ד. לא טופל כאמור בהוראות הטיפול והאחזקה השוטפות, בתדירות

האמורה בהם.

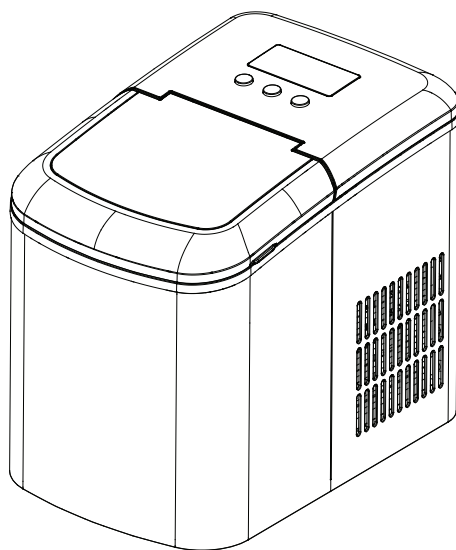
אין תוקף לתעודה זו ללא חותמת המוכר וחתימתו או אם לא:
מולאו בה כל הפרטים וצורפה חשבונית הרכישה.

יש לצרף את תעודת האחריות למכשיר המובא לתיקון.

נא לשלוח את הספח המצ"ב אל היבואן תוך 14 יום מיום הקנייה.

רשימת תחנות שירות

טלפון	כתובת	שם החנות	עיר
08-9327050	הגנן 8, מרכז עינב	מעבדה ראשית	מודיעין
08-8525104	מרכז מסחרי ב' חנות 24	חשמל קמי	אשדוד
02-5808282	רובין 21, רמות ד'	יריד ביתר	ירושלים
02-6231891	הגידם 1 כיכר מנורה	שירות כל	ירושלים
02-5807870	אלעזר המודעי 7	יריד ביתר	בית עילית
09-8336145	ויצמן 7	כל אלקטריק	נתניה
03-9225123	פרנקפורט 2	חשמל המאיר	פתח תקווה
03-5477745	אושיסקין 31	מעבדת השרון	רמת השרון
03-6872161	יהודה לייב פינקסר 4	אלקטרו בוגדרי	ראשון לציון
053-2212768	סחרוב 19	א.ב. אביזרים	ראשון לציון
03-6878203	לה גרדיה 22	אלקטרו מור	תל אביב
04-8620162	ביאליק 8	שירות רם	חיפה
04-6790469	יוחנן בן זכאי 18	תיקון כל טיבי	טבריה
08-6332080	החרש 9	שמי-אל אלקטריק	אילת



פרטי רישום אחריות

לקוחות יקרים

כדי לאפשר לנו לתת לכם את השירות הטוב ביותר, אנא מלאו את פרטיכם ופרטי המוצר ושלחו אלינו בדואר תוך שבועיים מיום הקנייה בצרוף העתק החשבונית.

חברת או.אי.ג'י. שיווק והפצה בע"מ רחוב הגגן 8, מרכז עינב, מודיעין



טלפון: 08-9327050 | פקס: 08-9327049 | מייל: info@oig.co.il

מידע נוסף תוכלו למצוא באתר החברה: www.oig.co.il

מס' טלפון		שם פרטי	שם משפחה
רחוב	שכונה	מיקוד	עיר
דירה	קומה	כניסה	בית
מס' סידורי	צבע	דגם	מכשיר
מייל		תאריך רכישה	מקום רכישה

חתימה וחותמת המוכר



DAVO PRO

OIG

BRANDS FOR LIFE

