

DAVO PRO

מטחנת בשר

דגם DMG3034

הוראות הפעלה

נא לשמור לשימוש עתידי



OIG
BRANDS FOR LIFE

לקוחות יקרים

אנו מודים לכם על רכישת מוצר זה מבית DAVO. אנו ממליצים לכם לקרוא בעיון את הוראות ההפעלה שבחוברת זו כדי שתוכלו להפיק את מרב התועלת מהמכשיר. אנא הקפידו במיוחד לקרוא את הוראות הבטיחות לשמירת בטחונכם כדי שתוכלו ליהנות מהמכשיר לאורך זמן.

אנא שמרו על חוברת זו לשימוש עתידי



חברת או.אי.ג'י שיווק והפצה בע"מ | רחב הגגן 8, מרכז עינב, מודיעין
 טלפון: 08-9327050 | פקס: 08-9327049 | אימייל: info@oig.co.il
 מידע שימוש נוסף תוכלו למצוא באתר החברה: www.oig.co.il

פינוי

מכשיר זה בנוי מחומרים הניתנים לשימוש חוזר. הסימן שמשמאל המוטבע על המוצר או על המסמכים הנלווים, מצוין, בהתאם לתקנות האיחוד האירופאי EC/96/2002 לסילוק ופינוי ציוד חשמלי ואלקטרוני משומש (WEEE), שאין להתייחס למוצר כאל אשפה ביתית רגילה, אלא יש לפנותו למרכז איסוף המתאים למחזור ציוד חשמלי ואלקטרוני. למידע נוסף, התקשרו לרשות המקומית במקום מגורכם או למשרד להגנת הסביבה. לפני השלכת המכשיר, חתכו את כבל החשמל כך שלא ניתן יהיה לחבר אותו לרשת החשמל.



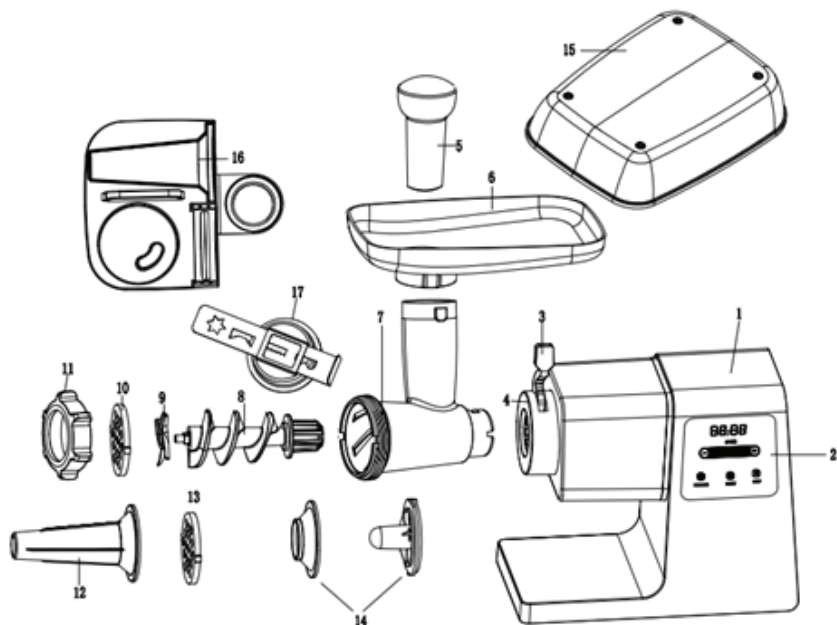
מדריך למשתמש

מטחנת בשר DMG3034

בטיחות

1. קראו הוראות אלה לשימוש בטיחותי והתבוננו באיורים לפני השימוש במכשיר.
2. שמרו הוראות אלה לצורך עיון בעתיד.
3. בדקו את שהמתח המסומן על המכשיר מתאים למתח המקומי שלכם לפני חיבור.
4. לעולם אין להשתמש באביזרים מיצרן אחר. תעודת האחריות שלכם תבוטל אם המכשיר ניזוק כתוצאה מאביזרים כאלה.
5. אין להשתמש במכשיר אם כבל החשמל, התקע או חלקים אחרים ניזוקו.
6. אם כבל החשמל של מכשיר זה ניזוק, יש להחליף אותו באמצעות היצרן או מרכז שירות מורשה על מנת למנוע מצבים מסוכנים.
7. יש לנקות ביסודיות את חלקי המכשיר הבאים במגע עם אוכל לפני השימוש.
8. נתקו את המכשיר מיד אחרי כל שימוש.
9. לעולם אין להשתמש באצבע או בחפץ כלשהו כדי לדחוף חומר לתוך פתח ההזנה בזמן שהמכשיר פועל. רק הדוחפן יכול לבצע פעולה זו.
10. שמרו את המכשיר מחוץ להישג ידם של ילדים.
11. לעולם אין להשאיר את המכשיר פועל ללא השגחה.
12. כבו את המכשיר לפני ניתוק או הרכבה של אביזרים.
13. המתינו עד שחלקים נעים של המכשיר מפסיקים לזוז לפני הסרת אביזרים מהמכשיר.
14. לעולם אין להכניס את יחידת המנוע למים או כל נוזל אחר, וכן אין לשטוף אותה מתחת למי ברז זורמים. יש להשתמש אך ורק במטלית לחה לניקוי יחידת המנוע.
15. אין לנסות לטחון עצמות, אגוזים או פריטים קשיחים אחרים.
16. השתמשו בבקר נטול גידים, עצמות ושומן וחתכו אותו לחתיכות של 20*20*60 מ"מ בקירוב. השתמשו בעוצמה של 5N עבור ההזנה. אין לאפשר למכשיר לפעול באופן רציף למשך יותר מ-5 דקות.
- אפשרו למכשיר להתקרר למשך 10 דקות לפני שימוש נוסף.

17. אביזרים נוספים אמורים לכלול הוראות לשימוש בטיחותי בהם.
18. יש לספק אזהרות בכל הנוגע לסיכונים של שימוש לא נכון בצידוד.
19. מכשיר זה אינו מיועד לשימוש על ידי אנשים (כולל ילדים) עם לקויות פיסיות, חושיות או אינלקטואליות, או חוסר ניסיון וידע רלוונטיים, אלא תחת השגחה או הנחיה הנוגעת לשימוש במכשיר על ידי אדם האחראי לבטיחותם.
20. יש להשגיח על ילדים על מנות לוודא כי הם אינם משחקים עם המכשיר.
21. אם המכשיר חסום, אנא לחצו על כפתור הפעולה ההפוכה (REV). כאשר בשר נתקע בצינורית הראש והלהב הופך את כיוון תנועתו, המכשיר יכול לחזור למצב פעולה רגיל.
22. יש להשליך מוצרי חשמל וסוללות בהתאם להנחיות.
23. אין להשליך צידוד חשמלי ואלקטרוני יחד עם שאר הפסולת הביתית. הצרכן אחראי למחזור המכשיר בסוף מחזור החיים שלו בנקודת איסוף או נקודת מכירה של צידוד חשמלי. הפרטים נקבעים לפי החוקים המקומיים. מלאו אחר הסמל, מדריך ההוראות או ההוראות שעל גבי אריזת המוצר. על ידי מחזור מכשירי חשמל, אתם מבצעים תרומה משמעותית להגנה על הסביבה.
24. מכשיר זה מתאים לשימוש ביתי ובמסגרות דומות, כגון: איזור המטבח בחנויות, משרדים וסביבות עבודה אחרות. על ידי לקוחות בבתי מלון וסוגי מבני מגורים אחרים.



מכשיר זה כולל מערכת תרמוסטט. מערכת זו תכבה את המכשיר באופן אוטומטי במקרה של התחממות יתר.

1. גוף המכשיר	10. רשת
2. לוח בקרה	11. טבעת קיבוע
3. ידית נעילה	12. אביזר נקניקיות
4. פתח כניסת המכלול	13. רשת נוספת
5. דוחפן מזון	14. אביזר קובה
6. מגש הזנה	15. מכסה מגש מזון
7. ראש מכלול	16. ערכת מגש מזון
8. בורג דחיסה	17. אביזר עוגיות
9. להב חיתוך	

מבוא



1. חברו את מקור החשמל והפעילו, לוגו המתג הראשי במסך "⏻" יהבהב באדום, געו בלוגו של המתג הראשי "⏻" והמכשיר יכנס למצב השהיה ותוכן המסך יוצג במלואו.
2. במצב השהיה, געו ב- "+" / "-" או הפעילו את פס המהירות כדי לבחור מהירויות, לאחר בחירת מהירות לחצו על המקש "START" כדי להתחיל לעבוד, כאשר תשמעו צליל, המכשיר נכנס למצב פעולה, ובו זמנית, המקש "START" יהבהב והטיימר יתחיל ספירה לאחור. בזמן שהמכשיר פועל, נורית ה-"STOP" דלוקה, כאשר תגעו במקש "STOP" המכשיר יפסיק את פעולתו.
3. במצב השהיה או מצב פעולה, געו במקש "REVERSE", המכשיר יכנס למצב פעולה הפוכה, ומקש ה-"REVERSE" יהבהב באופן מחזורי, הטיימר יתחיל ספירה לאחור. בזמן שהמכשיר במצב פעולה הפוכה, נורית ה-"STOP" דלוקה, כאשר תגעו במקש "STOP", המכשיר יפסיק את פעולתו. במצב

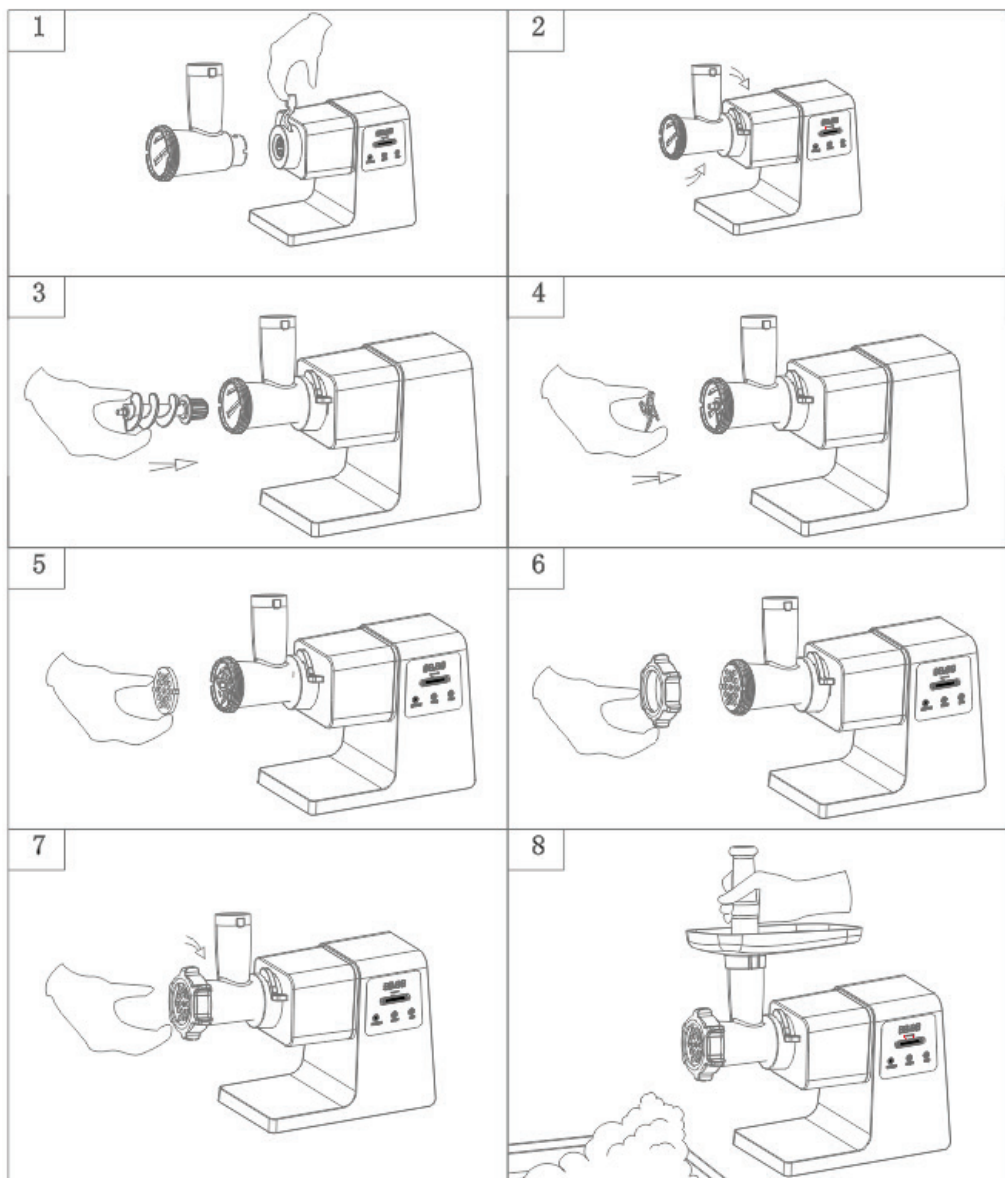
- פעולה הפוכה, לא ניתן לבחור את המהירות, והמכשיר יכול לפעול במהירות הגבוהה ביותר בלבד.
4. אם תלחצו על כל 2 מקשים בו-זמנית בכל מצב, התוכנית תפרש זאת כפעולה שגויה, ומסך התצוגה ישמור על מצבו המקורי.
5. הגנה בפני טמפרטורות גבוהות: כאשר טמפרטורת הפעולה הפנימית מגיעה ל-85°C מעלות, התוכנית תפעיל את מצב ההגנה בפני טמפרטורות גבוהות ותנתק את אספקת החשמל של המנוע. המסך ישמיע צליל התראה המעיד על כך כי טמפרטורת הציוד גבוהה מדי ותקורר כעת למתחת ל-60°C מעלות כדי לחזור למצב השהיה רגיל.
6. הגנת הספק: כאשר לוח ההספק מזהה כי ההספק הנכנס מגיע ל-1500W בזמן פעולת המכשיר, התוכנית תאלץ את המכשיר להיכנס למצב הגנת הספק, התצוגה תשתנה ל-OL מהבהב, והזמזם ישמיע צליל (תהיינה התראה קולית וחזותית בו-זמנית). בשלב זה, ללחיצה על מקש ההפעלה/כיבוי ומקש כיוון המהירות לא תהיה השפעה, יש צורך ללחוץ כל מקש ה-REV כדי לחזור למצב פעולה רגיל (תוכנית ה-REVERSE תחזיר את המכשיר למצב השהיה לאחר 5 שניות). אם הקוד OL ממשיך להופיע אחרי שהציוד חוזר למצב פעולה רגיל, יש להסיר את מכלול מטחנת הבשר לצורך ניקוי חלקיה הפנימיים.
7. כאשר המסך מציג "E1" הדבר אומר כי מחבר חיישן טמפרטורת המנוע אינו מחובר כראוי, המחבר רופף או ישנם מגעים שהתנתקו. כאשר המסך מציג "E2" הדבר אומר כי יש קצר בחיישן טמפרטורת המנוע, ויש לשלוח רכיב זה לתיקון.
8. אם המכשיר מפסיק לפעול באופן פתאומי:
 א. הוציאו את תקע החשמל מהשקע.
 ב. אפשרו למכשיר להתקרר למשך 60 דקות.
 ג. חברו אותו שוב.
 ד. הפעילו את המכשיר ונסו שוב.
9. אנא צרו קשר עם הספק שלכם או מרכז שירות מוסמך אם מערכת התרמוסטט מופעלת לעתים קרובות מדי. אין להחליף אותה בעצמכם כדי למנוע סכנה.

אזהרה: על מנת למנוע מצב מסוכן, לעולם אין לחבר מכשיר זה למתג עם טיימר.

הוראות שימוש

הרכבה

1. הרימו את ידית הנעילה ויישרו את צינורית הראש עם פתח כניסת הצינורית. להתאמה מושלמת עם צינורית הראש, הכניסו את צינורית הראש במאונך למכשיר עד שצינורית הראש במצב שטוח כנגד פתח כניסת הצינורית (ראו איור 1). לאחר מכן לחצו על ידית הנעילה עד שהיא נעולה (איור 2).
2. מקמו את בורג הדחיסה בתוך צינורית הראש, הכניסו מהצד של המוט הארוך וסובבו מעט עד שהוא נכנס למנוע (איור 3).
3. הרכיבו את להב החיתוך על מוט בורג הדחיסה כאשר הלהב פונה קדימה כפי שמוצג באיור (איור 4). אם הלהב אינו מורכב בראוי, ייתכן שהמכשיר לא יוכל לטחון בשר.
4. מקמו את לוחית להב החיתוך קרוב ללהב החיתוך המיושר עם החריץ של צינורית הראש (איור 5).
5. ייצבו את לוחית החיתוך עם אצבע אחת ואז הבריגו את טבעת הקיבוע בחוזקה עם ידכם השנייה (איור 6 ואיור 7). אין להדק יתר על המידה.
6. מקמו את מגש ההזנה בתוך שקע ההזנה של צינורית הראש וקבעו אותו במקומו בעדינות.
7. לאחר התקנת כל האביזרים, מקמו את המכשיר על גבי משטח שטוח ויציב יחסית. השאירו מספיק מקום עבור פתחי היציאה בתחתית ובצדדים. אין לחסום את המכשיר.
8. השתמשו בדוחפן כדי לדחוף בשר לתוך צינורית הראש (איור 8).

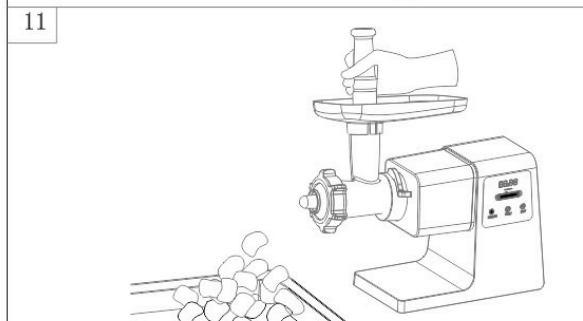
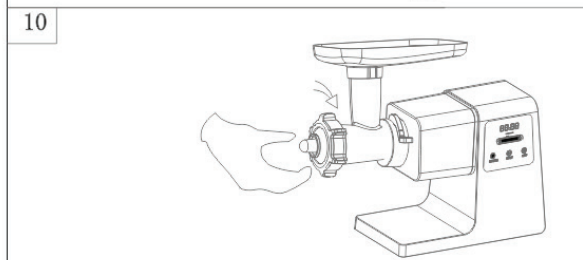
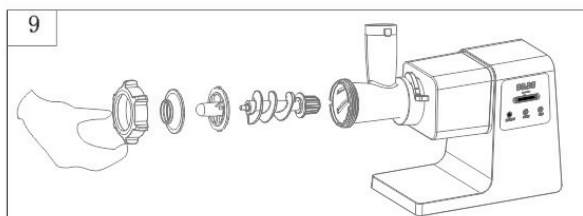


קיצוץ

1. וודאו כי צינורית הראש מורכבת ומקובעת במקומה, שלהב החיתוך פונה כלפי חוץ, שלוחית החיתוך אינה רופפת ונמצאת במקומה, שטבעת הקיבוע מפותלת כראוי, ושמשגש ההזנה מורכב כראוי. הכינו את דוחפן המזון, ובדקו שהמכשיר נמצא במקומו.
2. מקמו את מגש ההזנה ישירות מתחת לקיצוץ.
3. מקמו את הבשר על גבי מגש ההזנה.
4. כעת, המכשיר מוכן לקיצוץ.
5. חתכו את הבשר לחתיכות באורך של כ-6 ס"מ ורוחב של כ-2 ס"מ, הסירו עצמות וסחוס, נסו שלא להשתמש בגידים ושרירים (במקרה של שימוש בבשר קפוא, יש להפשיר קודם לכן), ומקמו את חתיכות הבשר על גבי מגש המזון.
6. חברו את כבל החשמל, לחצו על המתג של המנוע הראשי, המכשיר יתחיל לפעול והקיצוץ מתחיל להסתובב בזמנית. כעת, לחצו על כפתור המהירות לבחירת מהירות, ולאחר מכן השתמשו בדוחפן כדי לדחוף באיטיות את הבשר לתוך צינורית הראש, לוחות החיתוך בגדלים ובעלי קוטר חור שונה משפיעים על מידת הקציצה של הבשר. לחצו שוב על המתג, והמכשיר יפסיק את פעולתו; כדי להשתמש בפונקציית הפעולה ההפוכה, לחצו על מקש "RESERVE" במצב השהיה. לחצו על "OFF" ונתקו את כבל החשמל לאחר השימוש.

שימוש באביזר קובה

1. הסירו את להב החיתוך ואת לוחית החיתוך ממטחנת הבשר והתקינו את הקונוס (איור 9). הקונוס כולל גם חריצים העובדים יחד עם מטחנת הבשר וחורים עמוקים המחוברים לבורג הדחיסה.
2. השתמשו באצבע אחת על מנת להחזיק את הקונוס במקומו. סובבו את בורג הדחיסה לתוך מטחנת הבשר כדי ללחוץ את הקונוס. והדקו אותו כראוי (איור 10).

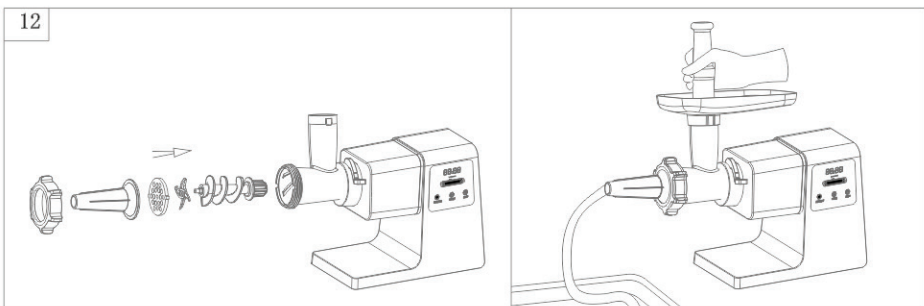


3. מקמו את מגש ההזנה לתוך הראש וקבעו אותו במקומו.
4. השתמשו בדוחפן על מנת לדחוף את הבצק לתוך מטחנת הבצק (איור 11).

קונוס הנו כלי פשוט להכנת קובה. ראשית, הכינו את חומר הגלם וצרו ממנו נקניק בצורה ובגודל המתאימים (רצוי גודל שמתאים לפתח ההזנה של צינורית הבשר). ניתן ללחוץ את הבצק לתוך המכשיר על ידי דחיפת הדוחפן לתוך צינורית ה-T.

הכנת נקניקיות

1. הסירו את בורג הדחיסה ממטחנת הבשר והרכיבו את המכשיר להכנת נקניקיות (איור 11).
2. השתמשו באצבע אחת על מנת להחזיק את המכשיר במקומו. סובבו את בורג הדחיסה לתוך מטחנת הבשר כדי ללחוץ את המכשיר. והדקו אותו כראוי.
3. מקמו את מגש ההזנה לתוך הראש וקבעו אותו במקומו.
4. כעת, המכשיר מוכן להכנת נקניקיות.
5. השרו את עטיפת הנקניקיות במים פושרים, המתינו עד שהיא רכה וחלקה, לאחר מכן מקמו את עטיפת הנקניקיות על גבי המכשיר להכנת נקניקיות והדקו את הקצה השני של עטיפת הנקניקיות. החזיקו את עטיפת הנקניקיות ביד אחת, והשתמשו בבשר עם ידכם השנייה כדי לדחוף את מקלות הבשר לתוך מטחנת הבשר. מטחנת הבשר טוחנת את הבשר ודוחפת את הבשר מהנקניקיה לתוך עטיפת הנקניקיות. ניתן לחלק אותה לגדלי נקניקיות שונים על בסיס העדפה אישית (ניתן לשנות את העובי והטעם של הנקניקיות על ידי החלפת לוחית החיתוך).



אביזר לבצק

עיבוד בצק - למשל, עוגיות

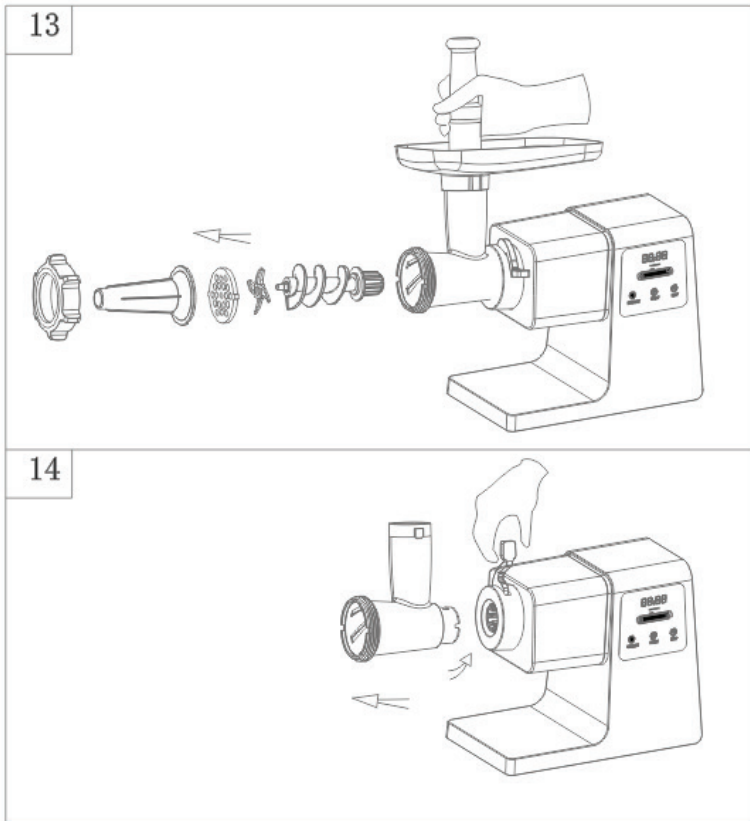
1. אתם צריכים את האביזר לעוגיות (17). מקמו את בורג הדחיסה (8) כרגיל, מהצד העבה יותר לתוך מכלול הראש (7). הכניסו את הלהב (9) ואת הרשת (10 או 13) לתוך בורג הדחיסה.
2. מקמו את אביזר העוגיות (17) על גבי הלהב (9) הרשת (10 או 13). הדקו את טבעת הקיבוע (11)
3. החליקו את התבנית לעוגיה לתוך אביזר הבצק.
4. מקמו את מגש ההזנה (6) על גבי צינורית הראש כרגיל (7) והשתמשו בדוחפן (5) כדי לדחוף את הבצק לתוך צינורית הראש.

ניקוי המכשיר

1. לפני ניקוי המכשיר, כבו את המכשיר והסירו את התקע מהשקע. (איור 13) הסירו את הדוחפן ואת לוחית החיתוך. שחררו את הברגט טבעת הקיבוע והסירו את כל חלקי החיתוך (להב החיתוך הנו חד, אנא הימנעו ממגע ישיר עם הקצה).
2. לאחר הסרת מגש המזון, משכו את ידית הנעילה אחורנית למצב ההתחלתי כפי שמוצג על ידי החץ, לאחר מכן תוכלו להסיר את צינורית הראש (איור 14).
3. אנא נתקו את התקע לפני הניקוי. לא ניתן להכניס את המכשיר למים, ואין לשטוף מתחת לברז. יש להשתמש אך ורק במטלית לחה לצורך ניקוי.
4. אחרי שכל החלקים במטחנת הבשר באו במגע עם מזון, ניתן לשטוף שאריות של בשר טחון במי ברז, ולאחר מכן להשרות במי סבון פושרים או מים נקיים עם חומר ניקוי על מנת להסיר ביעילות את השומן מהאביזרים. לבסוף, שטפו עם ברז.

5. לאחר שטיפת האביזרים, מוטב לנגב את פני השטח עם מטלית יבשה כדי לשמור על ניקיון ויובש האביזרים, מה שיכול להבטיח כי פני השטח המתכתיים של האביזרים לא יעברו חמצון ולא ידהו.

6. על מנת לוודא כי סכין הקצבים והרשת נותרים חדים, מה שמסייע לחיי שימוש ארוכים יותר של המוצר, אנו מייעצים לכם לנגב את סכין הקצבים ואת הרשת, ולאחר מכן להשרות בשמן בוטנים או שמן צמחי אחר, או לחלופין לצפות כמות מספקת של שמן זה.



לקוח/ה נכבד/ה, אנו מברכים אותך על קנייתך.

אנא הקפידו לשמור תעודת אחריות זו במקום בטוח. בכל מקרה של פניה לקבלת שרות מכוח האחריות, יש להציג את מדבקת האחריות או תעודת האחריות או אסמכתא בכתב המעידה על תאריך ומקום הרכישה של המוצר. אנו או.א.י.ג'י שיווק והפצה בע"מ ("היבואן"), מרח' הגגן 8, מודיעין אחראים בזאת כלפי רוכש המוצר וכל נעבר בדין שלו ("הצרכן"), לתקינות המוצר, מבחינת ליקויים כלשהם בעבודה ו/או חומרים, בתנאי שנעשה במוצר שימוש נכון וסביר ובכפוף לתנאים הבאים:

1. האחריות למוצר היא לתקופה של שנתיים (24 חודשים) על המכשיר ("תקופת האחריות") שתחילתה ביום מסירת המוצר בפועל לצרכן. אחריות כמפורט בתעודה זו תחול אף על התקנת המוצר, אם הותקן על ידי היבואן או מי מטעמו על פי דרישת היבואן כתנאי להפעלת המוצר.
2. האחריות תקפה רק למוצרים שיובאו לישראל על ידי היבואן ושוקו על ידו.
3. על הצרכן לבדוק המוצר בבדיקה סבירה בתכוף לאחר קבלתו. קבלת המוצר ע"י הצרכן מהווה אישור מצידו כי המארז החיצוני של המוצר והחלקים החיצוניים שלו הינם חדשים לחלוטין, בהתאם למוזמן וללא פגם **ובכפוף להוראות חוק המכר**.
4. מוצר אשר יימצא לקוי בתוך תקופת האחריות - יתוקן על ידי היבואן, או יוחלפו בו חלקים פגומים או חלקים אשר לא תפקדו בהתאם למפרט הטכני, בחלקים חדשים ומקוריים, בהתאם לשיקול דעתו הבלעדי של היבואן ועל חשבוננו. התיקון יביא את המוצר למצב בו היה אלמלא הקלקול. לאחר התיקון, היבואן מתחייב למסור אישור בכתב שיפורט בו מהות התיקון והחלפת החלקים ככל שיתבצעו. לא תוקן המוצר כאמור - היבואן יספק לצרכן מוצר חדש זהה או מסוג ואיכות דומים ושווי ערך או ישיב לצרכן את התמורה ששילם בעדו, לפי בחירת היבואן.
5. במקרה שהמוצר תוקן או הוחלף על ידי היבואן - המוצר המתוקן או המוחלף יהיה מכוסה על ידי תעודת אחריות זו ליתרת תקופת האחריות. תקופת

האחריות לא תוארך עקב תיקונים ו/או החלפות מעבר לתקופת האחריות המקורית. המוצר המקולקל, אם הוחלף, או החלקים המוחלפים שנותרו בידי היבואן, יהיו לאחר ההחלפה לרכוש היבואן.

6. המוצרים יובאו ע"י הצרכן לתחנת השירות לשם תיקונם והם יתוקנו לא יאוחר מ-14 ימי עסקים מהיום שבו נמסר התיקון. בהעדר תחנת שירות במרחק של עד 15 ק"מ מהחנות בה בוצעה הרכישה, רשאי הצרכן להביא את המוצר לתיקון בחנות בה נרכש המוצר והיבואן יתקנו לא יאוחר מתום שבועיים ממועד מסירתו. שבתות וחגים לא יבואו במניין התקופות שנקבעו.

7. היה והתברר שהליקוי במוצר, אשר התגלה במהלך תקופת האחריות, הינו כתוצאה מהמקרים המפורטים להלן, יודיע היבואן על כך לצרכן קודם לביצוע התיקון ובמקרה כזה יהיה הצרכן חייב לשלם ליבואן בגין העבודה, החומרים, הרכיבים, האביזרים וכדומה, אשר נדרשו לצורך ביצוע העבודה, בהתאם למחירון אשר יהיה בתוקף אצל היבואן באותה עת:

(א) כוח עליון שהתרחש במועד מאוחר ממועד מסירת המוצר לצרכן.
 (ב) הליקוי במוצר נגרם כתוצאה מזדון או מרשלנות של הצרכן, לרבות שימוש לא נכון ו/או לא סביר ו/או שלא בהתאם להוראות המדריך למשתמש כגון כשהליקוי נגרם כתוצאה מחיבור מכני ו/או חשמלי של המוצר לאביזרים נלווים ו/או ציוד, אשר לא אושרו לשימוש עם המוצר על ידי היבואן ו/או שאינם מקוריים.
 (ג) במקרה שיבוצעו תיקונים ו/או התקנות ו/או שינויים ו/או תוספות ו/או טיפולים טכניים כלשהם במוצר או בחלקים ממנו על ידי מי שלא הוסמכו לכך על ידי היבואן, בנסיבות שאינן נובעות מהפרת התחייבותיו של היבואן על-פי תעודת אחריות זו.

8. תעודת אחריות זו לא תחול על המוצר, והצרכן לא יהיה מכוסה מבחינת האחריות לפי תעודת אחריות זו, ככל שהצרכן לא מסר את המוצר לתיקון במהלך תקופת האחריות, שמקור הקלקול בנזק מכוון, או השימוש שנעשה במוצר היה שימוש שאינו אישי, ביתי או משפחתי.

9. למעט התחייבותו המפורשת של היבואן כמפורט בתעודת אחריות זו, לא קיימת כל אחריות או התחייבות, בין בכתב ובין בעל פה, של היבואן. כל

אחריות למוצרים או לשימוש בהם לרבות, אך לא רק, באשר להתאמת המוצרים לשימוש בהם, תהיה בהתאם לתעודת אחריות זו ובהתאם להוראות הדין כפי שיהיה מעת לעת. במקרה של סתירה ביניהן- תגברנה הוראות הדין.

10. בתקופת האחריות ולדרישת הצרכן, יספק היבואן חלקי חילוף לתיקון המוצר. במקרה בו מחיר המוצר במועד הרכישה עלה על 300 ש"ח, יספק היבואן, לדרישת הצרכן, חלקי חילוף כאמור אף לשנה נוספת מעבר לתקופת האחריות.

11. אחריות היבואן הינה כמפורט בתעודה זו בלבד, והיא אינה חלה על כל תוספות למוצר לרבות, אך לא רק, על כבלים ואביזרים נלווים למוצר, שלא נמכרו לצרכן על ידי היבואן.

12. בכפוף לכל דין, היבואן לא יהיה אחראי לכל נזק כלשהו שייגרם לצרכן או לצד שלישי כלשהו עקב קלקול במוצר. אחריות היבואן לא תחול על נזקים ישירים או עקיפים או תוצאתיים או אחרים שייגרמו ללקוח בקשר עם המוצר והשימוש בו.

13. משווק ו/או תחנת שרות מורשית ו/או גוף ו/או אדם כלשהו אינם מוסמכים על ידי היבואן לתת אחריות ו/או התחייבות כלשהיא, אשר חורגת ממסגרת תעודת אחריות זו. כל הרחבה ו/או שינוי לתנאי תעודת אחריות זו, שלא ניתנו בכתב ע"י היבואן, לא יהיו תקפים.

14. הכיסוי על פי תעודה זו הינה תקפה בתחומי מדינת ישראל בלבד כולל השטחים ולמעט שטחי הרשות הפלסטינית. על הוראות תעודת אחריות זו יחולו באופן ייחודי חוקי מדינת ישראל. סמכות השיפוט הייחודית בכל הנוגע והקשור בתעודת אחריות זו הינה בבתי המשפט באחת מהערים: באר שבע, תל-אביב, ירושלים וחיפה.

15. תעודת אחריות זו מופנית לשני המינים ומטעמי נוחיות בלבד מנוסחת בלשון זכר.

16. תעודה זו ניתנת כבטחון לאחריות טכנית מלאה לפעולתו התקינה של המוצר שפרטיו צוינו בגוף תעודה זו.

17. אין תוקף לתעודה זו ללא חותמת המוכר וחתימתו או אם לא מולאו בה כל הפרטים וצורפה חשבונית הרכישה.

18. יש לצרף את תעודת האחריות למכשיר המובא לתיקון.

19. נא לשלוח את הספח המצ"ב אל היבואן תוך 14 יום מיום הקניה.

פרטי רישום אחריות

לקוחות יקרים

כדי לאפשר לנו לתת לכם את השירות הטוב ביותר, אנא מלאו את פרטיכם ופרטי המוצר ושלחו אלינו בדואר תוך שבועיים מיום הקנייה בצרוף העתק החשבונית.

חברת או.אי.ג'י. שיווק והפצה בע"מ רחוב הגנן 8, מרכז עינב, מודיעין
 טלפון: 08-9327050 | פקס: 08-9327049 | מייל: info@oig.co.il
 מידע נוסף תוכלו למצוא באתר החברה: www.oig.co.il

שם משפחה	שם פרטי	מס' טלפון
כתובת		
סוג המכשיר	דגם	מס' סידורי
מקום רכישה	תאריך רכישה	דואר אלקטרוני

תחנות שירות

טלפון	כתובת	שם החנות	עיר
08-9327050	הגן 8 מרכז עינב	מעבדה ראשית	מודיעין
08-6332080	החרש 9	שמי-אל אלקטריק	אילת
08-8525104	מרכז מסחרי ב' חנות 24	חשמל קמי	אשדוד
074-7644460	יאיר אברהם שטרן 31	מעבדת אקספרס פלוס	באר שבע
02-5808282	רובין 21 רמות ד'	יריד בית"ר	ירושלים
02-6231891	הגידם 1, כיכר מנורה	שירות כל	ירושלים
02-5807870	אלעזר המודעי 7	יריד בית"ר	ביתר עילית
09-8336145	ויצמן 7	כל אלקטריק	נתניה
03-9225123	פרנקפורט 2	חשמל המאיר	פתח תקווה
03-6180208	צפניה 2 (כניסה מהחניה)	מיקסור	בני ברק
03-5477745	אوسیסקין 31	מעבדת השרון	רמת השרון
09-8336145	ויצמן 7	כל אלקטריק	נתניה
053-2212768	סחרוב 19	א.ב. אביזרים	ראשון לציון
03-6872161	יהודה לייב פינסקר 4	אלקטרו בוגדרי	ראשון לציון

טלפון	כתובת	שם החנות	עיר
03-6878203	לה גרדיה 22	אלקטרו מור	תל אביב
04-6790469	יוחנן בן זכאי 18	תיקון כל טיבי	טבריה
04-9531444	הולנד 16	שירות רם	עפולה
04-6601177	ניצנים 39	שירות רם	מגדל העמק
077-4205400	זייד 1	שירות רם	טבעון
04-8620162	ביאליק 8	שירות רם - הדר	חיפה
04-8227227	רות כהן 2	שירות רם - נווה שאנן	חיפה



OIG
BRANDS FOR LIFE

