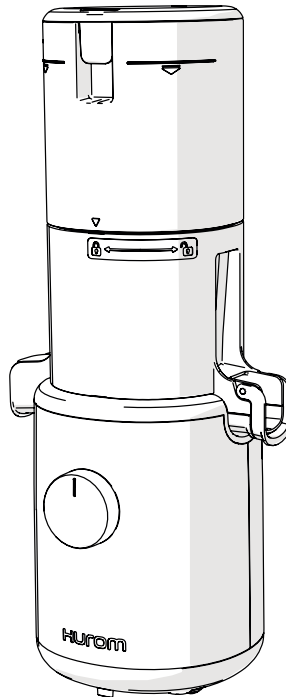


HUROM®

## מסחטת מיצים

HUROM H310 :גדמ



**OIG**

BRANDS FOR LIFE

## לקוחות יקרים

אנו מודים לכם רגישת מוצר זה מבית HUROM  
אנו ממליצים לכם לקרוא בעיון את הוראות ההפעלה שבחברת זו כדי שתוכלו להפיק  
את מרב התועלת מהמכשיר. אנא הקפידו במיוחד לקרוא את הוראות הבטיחות  
לשמירת בטחונכם וכדי שתוכלו להנות מהמכשיר לאורך זמן.

אנא שמרו על חוברת זו לשימוש עתידי.

## לשרותכם

חברת או.איי.ג'י שיווק והפצה בע"מ, רח' הגנן 8 מרכז עיבב, מודיעין 7169506  
טלפון: 08-932072050 | פקס: 08-9327049 | מייל: info@oig.co.il  
מידע שימושי תוכלו למצוא באתר החברה: www.oig.co.il

## לפני שימוש ראשון

הוציאו מהאריזה את כל חלקי המכשיר ובדקו את תקינותם.  
במקרה ונתקלתם בבעיה פנו בהקדם האפשרי למוכר.  
למען בטיחות ילדיכם, אנא שמרו את כל חומרי האריזה (שקיות פלסטיק, קופסאות  
קרטון, קלקר וכו') מחוץ להישג ידם. ניתן לשמור על האריזה לצורך אחסון עתידי.  
הקפידו להסיר כל פסולת אריזה שעלולה להישאר במכשיר.  
בשימוש ראשון עלול להיפלט ריח לא נעים ומעט עשן - התופעה טבעית. יש להפעיל  
את התנור במצב ריק למשך חצי שעה בטמפרטורה המקסימלית. הקפידו לפתוח  
חלונות כדי לאפשר אוורור מקסימלי.

## פינוי



מכשיר זה בנוי מחומרים הניתנים לשימוש חוזר. הסימן המוטבע על  
המוצר או על המסמכים הנלווים מציינ, בהתאם לתקנות האיחוד  
האירופי EC/96/2002 לסילוק ופינוי ציוד חשמלי ואלקטרוני משומש (WEEE),  
שאינ להתייחס למוצר כאל אשפה ביתית רגילה, אלא יש לפנותו למרכז איסוף  
המתאים למחזור ציוד חשמלי ואלקטרוני. למידע נוסף, התקשרו לרשות  
המקומית במקום מגוריכם או למשרד להגנת הסביבה.



יש לקרוא את כל הוראות הבטיחות לפני הפעלת המכשיר ולשמור עליהן לשימוש עתידי. תיתכן פגיעה עקב שימוש לא נאות. היצרן ו/או היבואן לא יהיו אחראים לכל נזק שיגרם כתוצאה משימוש במכשיר שלא בהתאם להוראות.

- אזהרה - אי ציות להוראות עלול להוביל לפגיעה חמורה או מוות.
- אין לחבר או למשוך את כבל החשמל עם ידיים רטובות.
- השתמשו במתח הנכון כפי שמצוין בתעודת האחריות ומפרט המוצר. אי ציות להוראות עלול להוביל להתחשמלות, שריפה או פגיעה בתפקוד המכשיר. חיבור למתח שונה עלול לקצר את תוחלת החיים או לגרום לתקלה.
- יש לחבר את כבל החשמל לשקע כראוי, כך שהוא מקובע במקומו.
- אין לכופף, לקשור, לגרום לנזק או למשוך בכוח את כבל החשמל. אין למקם את כבל החשמל ליד מקור חום, כגון כיריים, ואין למקם חפצים כבדים על הכבל, לדחוס אותו לחלל צר או לשנות אותו.
- לעולם אין לבצע שינויים בכבל החשמל. אין לנסות לפרק או לתקן אותו בעצמכם.
- אין להחדיר עצמים זרים, כגון אצבע או סיכה לחריצים או חורים בגוף המוצר. אי ציות להוראות עלול להוביל לשריפה, להתחשמלות, פגיעה או תקלה. לשירות שלאחר המכירה ותחזוקת המוצר, צרו קשר עם שירות הלקוחות.
- כאשר תקע החשמל ניזוק, אין לתקן או לפרק אותו בעצמכם. קחו את המוצר למרכז שירות שלאחר המכירה או לחנות.
- אין להרטיב או להתיז מים על גוף המוצר. וודאו כי אין מים או חומרים זרים הנכנסים למתג החשמל של המוצר.
- אין להשתמש במתג ההפעלה עם ידיים רטובות.
- לצורך בטיחותכם, יש תמיד להאריק את שקע החשמל. בנוסף, אין להאריק לצינורות גז, צינורות מים מפלסטיק או קווי טלפון. וודאו כי אתם משתמשים בשקע חשמל מוארק.
- לעולם אין לנסות לפרק כל חלק מערכת התא, או להכניס עצמים זרים כגון אצבע או כף לפתח כניסת/יציאת המיץ בזמן השימוש.
- אין להניח מכשיר זה בהישג יד של ילדים. יש להשגיח על ילדים בקפידה על מנת לוודא שהם אינם משתמשים במכשיר זה או משחקים איתו. קיים סיכון לפגיעה

- או נזק במקרה שילדים מפילים את המכשיר בטעות.
- אין להשתמש במסחטת המיצים בעצמכם אם אינכם בקיאים בשימוש בו. אין לאפשר לאנשים עם מצבים פיסיים או נפשיים, או משתמשים חסרי ניסיון וידע להשתמש במכשיר ללא פיקוח של אדם אחר.
- אין להשתמש במוצר תוך כדי ענידת או החזקת פריט מגנטי כלשהו (למשל, צמידים מגנטיים וכד'). נוכחות של חפצים מגנטיים בקרבת המוצר עלולה להוביל לתקלות.
- אזהרה - אי ציות להוראות התווית עלול להוביל לפציעה חמורה או מוות.
- אין להשתמש אלא אם המוצר וערכת התא מקובעים במקומם.
- אם ישנה דליפת גז, אין לגעת בכבל החשמל. פתחו את החלונות ואווררו את החלל ביסודיות.
- אם הבורג מפסיק להסתובב במהלך השימוש, העבירו את המפסק לכיוון [REV] למשך 3-5 שניות כדי להפוך את כיוון הפעולה. לאחר מכן, סובבו את המספק בחזרה לכיוון [ON]. אם הבורג נמצא במצב נייח לאורך זמן, הוא עלול לגרום להתחממות יתר של המנוע ולהסב נזק לחלקים ופגיעה בתפקוד המכשיר. אם הבעיות ממשיכות, כבו את המוצר וצרו קשר עם שירות הלקוחות.
- אין להיזיז את גוף המוצר, או לפרק או להרכיב את ערכת התא או את חלקיה כאשר המכשיר בפעולה. וודאו כי אתם מכבים את המכשיר, מנתקים את כבל החשמל לפני שאתם מזיזים, מפרקים או מחברים אותו.
- בזמן השימוש במוצר, הקפידו למנוע היתפסות של פריטי לבוש כגון עניבה, שרשרת, צעיף וכד' בפתח הכניסה.
- מקמו את מוצר זה על משטח שטוח ומאוזן לצורך שימוש.
- אין להשתמש במוצר למשך יותר 15 דקות רצופות בכל פעם. זאת על מנת למנוע התחממות יתר של המנוע וגרימת תקלות. לצורך שימוש מתמשך, הפסיקו את פעולת המכשיר לגמרי, וחדשו את השימוש לאחר הפסקה של 5 דקות לפחות.
- אין לחשוף את המוצר למכות חזקות ואין להפיל אותו.
- אם המוצר מפיק רעשים חריגים, חום מופרז או עשן, כבו אותו מיד וצרו קשר עם שירות הלקוחות. ריח המוצר החדש יחלוף מעצמו עם הזמן.
- נתקו את כבל החשמל מהשקע כאשר המוצר אינו בשימוש. כמו כן, וודאו כי אתם מנתקים את כבל החשמל על ידי אחיזת התקע.

- אין לנקות את המכשיר בטמפרטורה של 80°C ומעלה. אין להכניס את המכשיר למדיח כלים, מייבש, מיקרוגל וכד'. אי ציות להנחיה זו עלולה לגרום לתקלות או עיוות של חלקי המכשיר.
- משקל המכשיר הוא כ-3.6 ק"ג. כאשר אתם מזיזים את המכשיר, וודאו כי אתם מחזיקים את גוף המוצר בחוזקה עם שתי ידיכם. אם אתם מזיזים את המכשיר על ידי אחיזה בתא או בצד המכשיר, גוף המוצר עלול ליפול ולגרום לנזק או לתקלה.
- מכשיר זה מיועד לשימוש ביתי בלבד. אין להשתמש בו למטרות מסחריות. אין לנסות להפיק מיץ מכמות גדולה של מרכיבים בו זמנית. הדבר עלול לגרום לנזק לחלקי המכשיר. אם ברצונכם להשתמש בו למטרות מסחריות, צרו קשר עם שירות הלקוחות.

## אזהרות הנוגעות לשימוש

- אנא קראו את ההוראות להכנה נכונה של המרכיבים לפני הכנסתם למכשיר.
- מרכיבים שלא הוכנו בצורה נכונה עלולים לעכב את תהליך הפקת המיץ ו/או לגרום לנזק למוצר.
- מרכיבים המצריכים תשומת לב מיוחדת
- כאשר אתם משתמשים במרכיבים רכים בלבד, כגון בננות, קיוויים בשלים או עגבניות, המיץ עלול להצטבר בתוך התא וכתוצאה מכך הוא לא יופק כראוי. אנא הוסיפו מרכיבים אחרים שאינם רכים במיוחד.
- במקרה של אגוזי מלך, בוטנים, שקדים, גרעיני חמנייה, צנוברים, שעועית וכד', יש להכניס כמות קטנה בלבד או להשתמש בהם יחד עם מרכיבים אחרים לאחר השרייה במים.
- בזמן הפקת מיץ ממרכיבים בעלי גבעולים ארוכים ודקים כגון פטרוזיליה, ייתכן כי המיץ לא יופק כראוי. אנא קצצו את המרכיבים לחתיכות באורך 1 ס"מ לפני הכנסה למכשיר.
- מרכיבים שלא ניתן להפיק מהם מיץ
- אין להשתמש במרכיבים שלא ניתן להפיק מהם מיץ, כגון גרעיני שומשום, פולי קפה, פלפל סצ'ואן, גזע עץ, מחטי אורן וכד'.
- אין להשתמש בפירות שהושרו באלכוהול, דבש או סוכר (כגון ענבים, פירות יער,

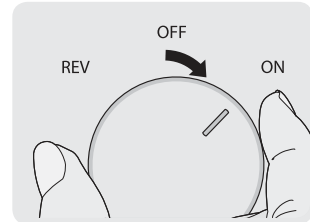
- תותי עץ) ומרכיבים צמחיים (כגון צמח פרקן, אנזימי אורן הצנובר).  
 אין להשתמש במרכיבים שלא ניתן להפיק מהם מיץ, אלווה, קקטוס, חבושים, בטטות, שורש קודזו, קנה סוכר, בלוטים וישן הארי. אין להשתמש במרכיבים שבושלו (למשל, תפוחי אדמה מבושלים, בטטות מבושלות).  
 אין להשתמש בקרח הכולל מים בלבד.
- אנו ממליצים שתצרכו את המיץ מיד, במידת האפשר, ולא לקרר את המיץ לפרקי זמן ארוכים.
  - אין להשתמש במוצר זה לצורך טחינת דגנים. אי ציות להנחיה זו עלולה לגרום לתקלות או נזק למוצר.
  - אין לנסות להפיק מיץ מציפה שכבר נסחטה.
  - אין לתת למכשיר לפעול בזמן שהוא ריק לפני הכנסת מרכיבים.
  - אין להכניס כמות גדולה מדי של מרכיבים לתא הסחיטה מעל לקו המסומן.
  - אין להשתמש במוצר למשך יותר 15 דקות רצופות. - זאת על מנת למנוע התחממות יתר של המנוע וגרימת תקלות. עם זאת, בזמן שימוש ממושך, הפסיקו פעם אחת והמתינו במשך 5 לדקות לפחות לפני השימוש הבא.
  - אין להכניס צ'ופסטיק או כף אל תוך פתח יציאת המיץ/ציפה כאשר המכשיר פועל.
  - אין להשתמש במחוג הכוח עם ידיים רטובות.
  - אי ציות להנחיה זו עלולה לגרום להתחשמלות, קצר או שריפה. אין לאפשר לחומרים זרים לבוא במגע עם מחוג הכוח או עם סביבתו.
  - יש להשתמש כאשר מכסה המיץ פתוח.
  - המיץ עלול לזרום חזרה לתא הסחיטה אם מכסה המיץ סגור בזמן סחיטת מיץ.
  - אין להשתמש כאשר חלקו העליון של גוף המוצר רטוב כתוצאה מהמיץ שהופק או ממים.

## שימו לב

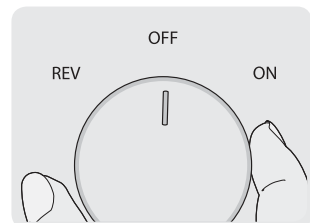
- סחיטת מרכיבים שאינם טריים או פירות קפואים שאוחסנו במקרר לאורך זמן רב עלולה להפיק כמות קטנה של מיץ, אם בכלל.
- אם המכשיר אינו מנוקה מיד לאחר השימוש, יהיה קשה יותר לפרק חלקים ולנקות את הציפה היבשה שבפנים. הדבר עלול גם לפגוע בתפקוד המכשיר, לכן יש לנקות אותו מיד לאחר השימוש.

## מחוג הכוח

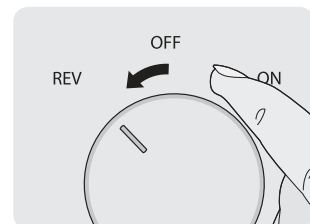
סובבו את המפסק שמאלה או ימינה לצורך הפעלה.



[ON] : פועל - משמש להפעלת המוצר לצורך סחיטת מיץ.



[OFF] : עצירה - משמש לעצירת פעולת המוצר.



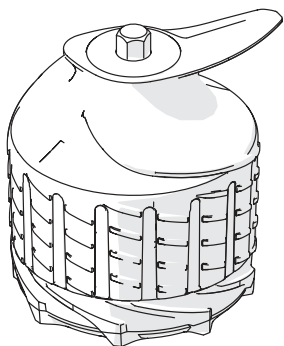
[REV] : סיבוב הפוך - משמש כאשר הפעולה נעצרת בזמן השימוש עקב עומס יתר של מרכיבים. פועל רק במהלך סיבוב המפסק, ומפסיק ברגע שמרפים מהמפסק.

### אמצעי זהירות לפני סחיטת מיץ

- כאשר אתם מכינים מרכיבים למיץ, וודאו כי אתם בוחרים את המרכיבים הנכונים בעצמכם אם יש לכם אלרגיות למזון.
  - אנא עיינו בספר המתכונים למידע אודות השימוש במוצר וטיפים עובר מרכיבים שונים.
  - יש לחתוך מרכיבים למיץ כך שיהיו בגודל קטן מספיק עבור תא הסחיטה. אם ברצונכם לזרז את תהליך הסחיטה או שאתם רוצים להפיק כמות מיץ גדולה יותר, קצצו את המרכיבים כך שיהיו מעט קטנים יותר. עבור כל 1 ק"ג של סחיטת מיץ, חזרו על מחזור ה-"פירוק וניקוי לאחר סחיטה".
  - אין להכניס כמות גדולה מדי של מרכיבים לתא הסחיטה מעל לקו המסומן.
  - סחיטה של פירות רכים עלולה לגרום להצטברות נוזלים בתא.
  - סחיטת פירות וירקות עשירים בסיבים עלולה לגרום לסחיטת מיץ סמיך.
  - הכנסת המרכיבים הבאים עלולה להסב נזק למוצר או להוציא אותו מכלל שימוש.
1. מרכיבים שלא ניתן להפיק מהם מיץ, כגון גרעיני שומשום, פולי קפה, פלפל סצ'ואן, גזע עץ, מחטי אורן וכד'.
  2. פירות שהושרו באלכוהול, דבש או סוכר (כגון ענבים, פירות יער, תותי עץ) ומרכיבים צמחיים (כגון צמח פרקן, אנזימי אורן הצנובר)
  3. כל מרכיב שלא ניתן להפיק ממנו מיץ כגון אלוורה, קקטוס, חבושים, בננות, בטטות, שורש קודזו, קנה סוכר, בלוטים, שן הארי וכד'.
  4. מרכיבים מבושלים כגון תפוחי אדמה מבושלים ובטטות מבושלות.
  5. קרח העשוי ממים בלבד
  6. אין להשתמש בו לטחינת דגנים
  7. אנא עיינו ב- <אמצעי זהירות בזמן השימוש>



## מנגנון Multi-screw



- היות וישנם מרכיבים המצריכים תשומת לב בזמן החיתוך, אנא עיינו במדריך ההכנה להלן.
- אם אתם סוחטים מיץ בכמויות גדולות או לאורך פעמים רבות, יש לקצוץ את המרכיבים לחתיכות קטנות ולחזור על תהליך ה-"פירוק וניקוי לאחר סחיטת מיץ".
- לסחיטה מהירה אף יותר, חתכו את המרכיבים לחתיכות קטנות יותר.

## פירות הדר

### אשכוליות, תפוזים, לימונים וכד'

הכינו את המרכיבים על ידי קילוף וחיתוך לחתיכות קטנות כך שייכנסו לפתח הכניסה של תא הסחיטה. הסירו את כל הגרעינים והגלעינים הקשים לפני הכנסה.

### פירות עם קליפה עבה

אננס, פיטאיה, מלון, אבטיח, רימון וכד'.

הכינו את המרכיבים על ידי קילוף וחיתוך לחתיכות קטנות כך שייכנסו לפתח הכניסה של תא הסחיטה. הסירו את הגרעינים הקשים לסחיטה לפני הכנסה.

### פירות עם גרעינים קשים

ענבים, תפוחים, אפרסקים, אפרסמונים, שזיפים, דובדבנים, אגסים, מלון קוריאיני וכד'.

עבור מרכיבים המכילים גרעינים קשים לסחיטה או גלעינים גדולים כגון אלה המצויים באפרסקים, השתמשו בפירות רק לאחר הסרת הגרעינים או הגלעינים. גרעינים קשים גורמים למכשיר לעצור את פעולתו ועלולים להסב נזק למרכיביו.

הסירו גרעיני תפוח, במידת האפשר, מכיוון שהם עלולים להיות רעילים כאשר טוחנים אותם. עבור ענבים, יש להפריד כל ענב מהאשכול לאחר ניקוי יסודי שלהם. אין להשתמש במרכיבים רכים במיוחד לבדם. במקום זאת, הכניסו אותם יחד עם פירות וירקות אחרים.

### **פירות עם מרקם רך ועסיסי**

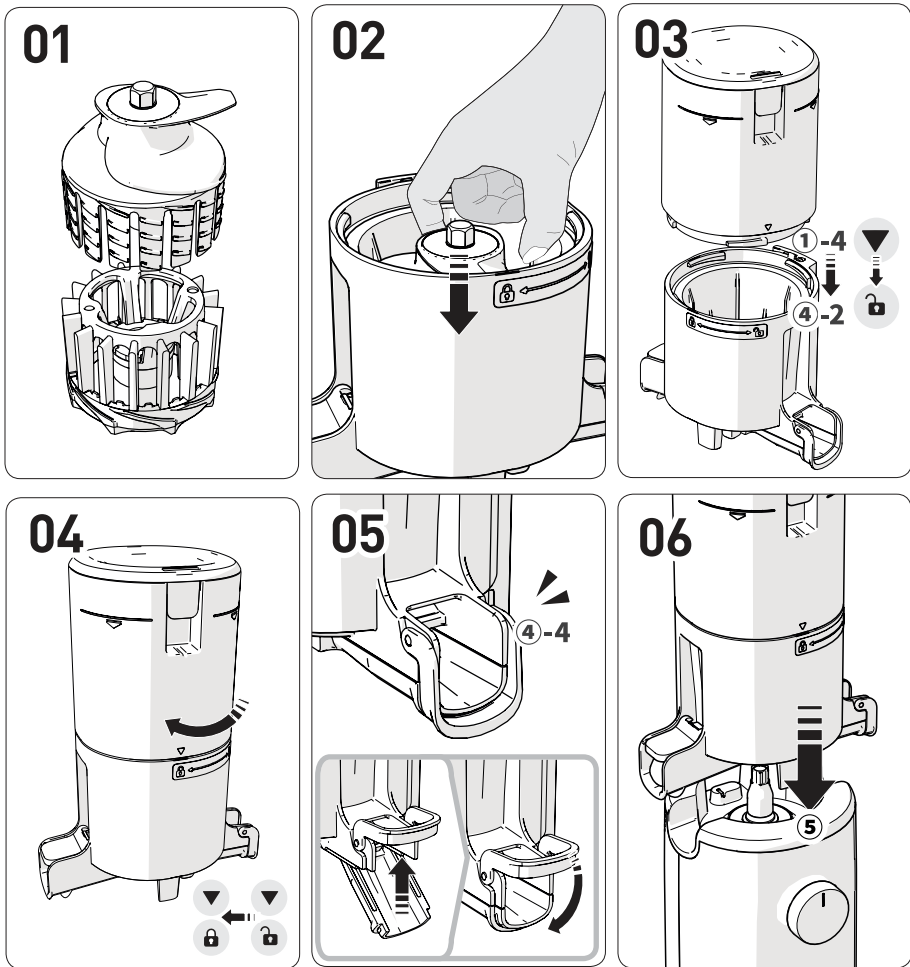
סחיטה בודדת (פירות יער, דובדבנים, עגבניות, אננס וכד').  
\* לאחר הניקוי, חתכו את המרכיבים לחתיכות קטנות כך שייכנסו לפתח הכניסה של תא הסחיטה. הסירו גבעולים מפירות וירקות.  
הפקה מעורבת (תותים, קיווי, בננות, עגבניות, מנגו וכד')  
\* עבור מרכיבים יבשים וצמיגיים, ערבבו עם מרכיבים אחרים כאשר אתם סוחטים. הסירו את הקליפה והגבעולים, וכן גרעינים אם ישנם.

### **ירקות שורש**

גזרים, סלק, ג'ינג'ר, בטטות, תפוחי אדמה, שום וכד'.  
שטפו לכולך מהמרכיבים תחת מים זורמים. קלפו מרכיבים עשירים בסיבים כגון ג'ינג'ר וחתכו מרכיבים ארוכים למקלות לצורך סחיטה.

### **ירקות עליים/עם גבעולים**

סלרי, קייל, כרוב וכד'.  
חתכו את המרכיבים לחתיכות באורך 3 ס"מ או פחות לצורך סחיטה. מכיוון שירקות עליים עם גבעולים הנם קשים ועשירים בסיבים, קשה לסחוט אותם והם יכולים להיתקע בבורג. בזמן הפקת מיץ ממרכיבים בעלי גבעולים ארוכים ודקים כגון פטרוזיליה, ייתכן כי המיץ לא יופק כראוי. אנא קצצו את המרכיבים לחתיכות באורך 1 ס"מ לפני הכנסה למכשיר.



**כיצד להרכיב את הבורג**

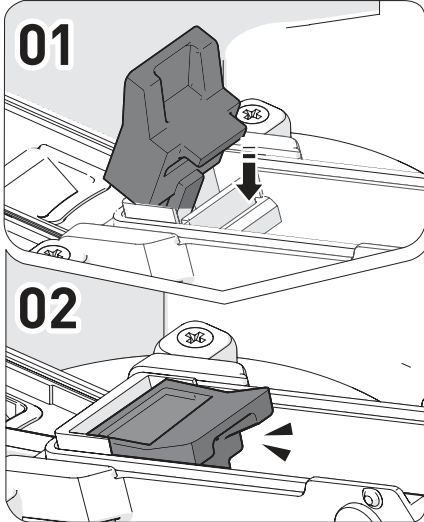
1. הרכיבו את חלקו התחתון של הבורג (4) לחלקו העליון של הבורג כפי שמוצג באיור (3).
2. לחצו על ערכת הבורג המורכבת בתא.
3. וודאו כי הסימון [▼] של מכלול תא הסחיטה ①-4 מיושר עם התא [🔒] וודאו כי הסימון שעל מכלול תא הסחיטה [④-2] מיושר עם הסימון שעל מכלול התא על מנת לחבר.

4. סובבו את תא הסחיטה שהורכב עם כיוון השעון עד שהסימון שלו מיושר עם סימון מכלול התא [🔒].  
אם המרכיבים הפנימיים אינם מורכבים נכונה, תא הסחיטה לא ייסגר.
5. בדקו שמכסה הפליטה והלופ [④-4] של התא מהודקים כראוי.  
סגרו את מכסה הפליטה והדקו אותו באמצעות הלופ.  
אם המכלול אינו נמצא במקומו או שהידית אינה מהודקת כראוי, מיץ עלול לנזול או שהידית עלולה להיפתח בזמן הסחיטה.
6. מקמו את ערכת התא שהורכבה כראוי על גבי גוף המוצר [⑤].  
הרכיבו את ערכת התא וחברו אותה לגוף המוצר.

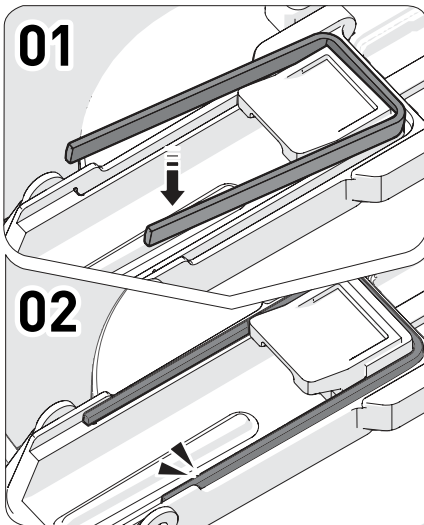
#### **הרכבה ופירוק של הסיליקון**

יש להחליף את מרכיבי הסיליקון כל 6-12 חודשים. תוכלו לרכוש אותם במרכז שירות הלקוחות שלנו. (עלולה להתרחש נזילה ממסחטת המיצים אם המוצר אינו מורכב כראוי).

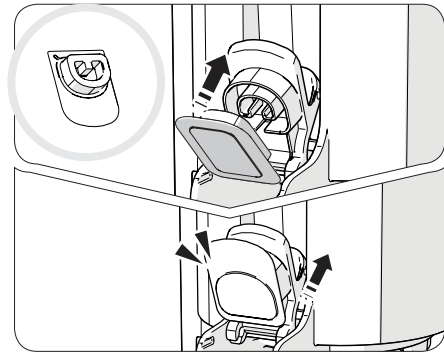
מכלול ההפקה



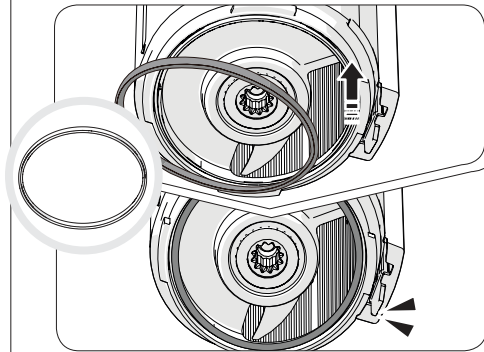
מכלול האטם



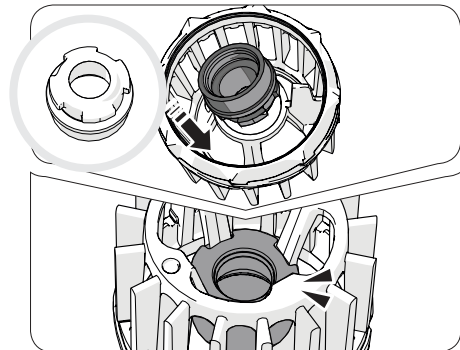
מכלול מכסה המיץ



מכלול תא הסחיטה



מכלול הבורג



### **מכלול האטם**

1. אחזו בטבעת הסיליקון ומשכו אותה בעדינות.
2. לאחר הניקוי, הכניסו את טבעת הסיליקון כאשר היא במצב זקוף אל תוך החרוץ על ידי קיבוע קצה אחד במקומו תחילה.
3. הכניסו את שאר הטבעת ולחצו בחוזקה

### **מכלול מכסה המיץ**

לאחר הניקוי, הכניסו באופן הדוק כאשר הצד העגול פונה כלפי חוץ והצד החלול פונה כלפי מעלה.

### **מכלול תא הסחיטה**

הרכיבו את המכלול כפי שמוצג באויר.

### **מכלול הבורג**

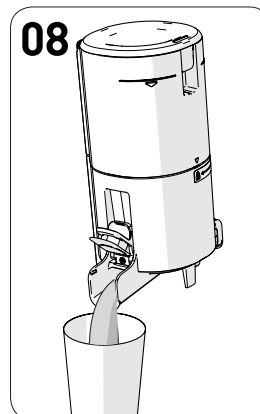
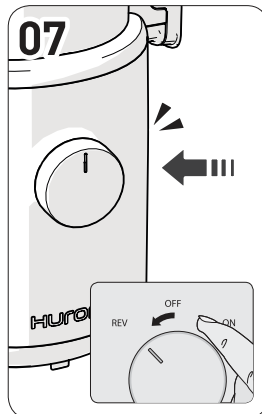
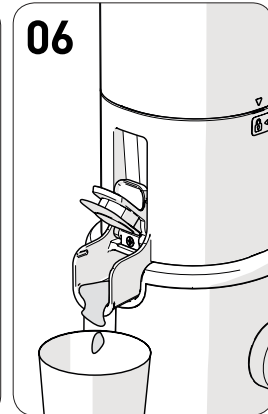
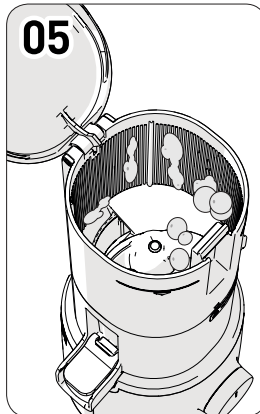
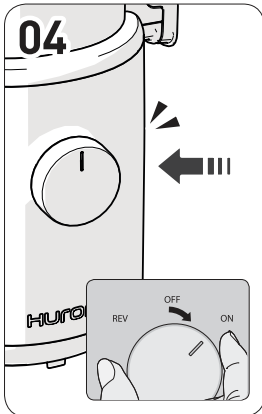
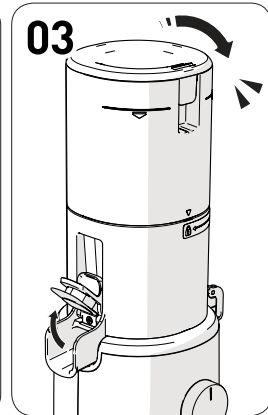
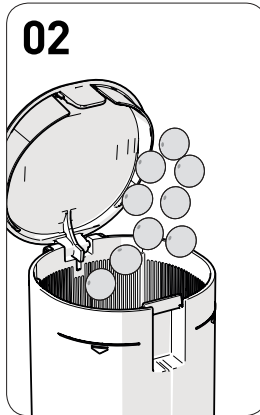
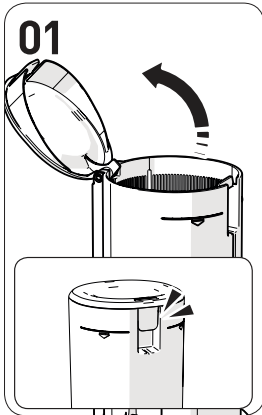
1. אחזו צד אחד ומשכו אותו החוצה.
2. לאחר הניקוי, בדקו את חלקו העליון והתחתון של המכלול והכניסו אותו כלפי מעלה, כאילו שאתם מנסים לתלות אותו על חלקו התחתון של ה-multi-screw.
3. לאחר שבדקתם את הכיוון, לחצו על שאר המכלול כלפי מטה ללא כל חלקים מקופלים.

## במקרה שהבורג מפסיק את פעולתו בזמן השימוש

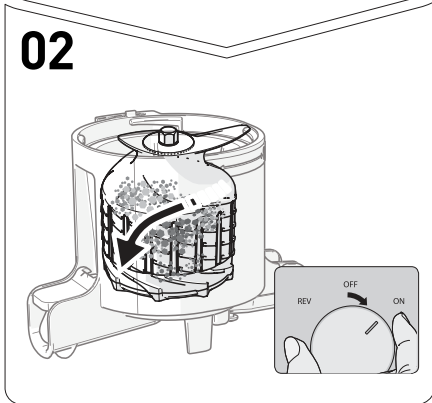
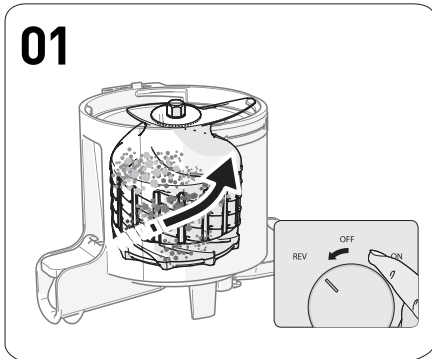
1. פתחו את המכסה של תא הסחיטה.
  - (1) משכו את הידית של מכסה תא הסחיטה על מנת לפתוח אותו.
  2. הוסיפו את מרכיבי הסחיטה מתחת לסימון שעל תא הסחיטה.
    - (1) השתמשו במרכיבים רכים על ידי שילוב שלהם עם מרכיבים אחרים.
    - \* העמסת כמות מופרזת של מרכיבים עלולה להסב נזק למוצר.
  3. סגרו את מכסה תא הסחיטה והשאירו את מכסה המיץ פתוח.
    - (1) לפני לחיצה על כפתור ההפקה, שימו ראשית את הכוס במקומה.
    - (2) המיץ עלול לזרום חזרה לתא הסחיטה אם מכסה המיץ סגור. אם המיץ אינו יוצא גם לאחר שפתחתם את מכסה המיץ, פתחו את מכסה תא הסחיטה והסירו את תוכנו.
  4. סובבו את מחוג הכוח למצב [ON] על מנת להתחיל את פעולת המוצר.
    - (1) צליל ה-"קליק" שנשמע כאשר המוצר בפעולה מעיד על כך שערכת התא והמנוע מתחברים אחד לשני.
    - \* פעולת המכשיר מפסיקה כאשר מכסה תא הסחיטה פתוח.
  5. במהלך הסחיטה, ייתכן כי מרכיבים ייתקעו על הדופן הפנימית של תא הסחיטה או על הלהבים.
    - (1) סובבו את המפסק לכיוון [REV] למשך 3-5 שניות כדי להפוך את כיוון הפעולה. לאחר מכן, סובבו את המפסק בחזרה לכיוון [ON]. \* אם תנועת המרכיבים אינה חלקה, פתחו את מכסה תא הסחיטה וסדרו חדש את המרכיבים.
  6. אפשרו למכשיר לפעול במשך כעוד דקה לאחר שהמרכיב האחרון עובר בתא הסחיטה.
    - (1) לוקח זמן עד שהחלק האחרון נסחט היות והמוצר סוחט את המרכיבים באיטיות.
    - (2) אם הסיבים שנותרו יוצאים באמצעות המשך הפעלה של המכשיר לאחר הסחיטה, אמור להיות קל להסיר את תא הסחיטה ולשטוף את מרכיביו.

7. לאחר הסחיטה והסרת הסיבים, עצרו את המוצר על ידי סיבוב מתג ההפעלה.  
(1) לאחר שמכבים את מתג החשמל, עוברות 3 שניות נוספות עד לעצירת פעולת המוצר.
8. מזגו מיץ שנותר על ידי הטיית ערכת התא קדימה.  
(1) עבור מיץ סמיך כגון מיץ עגבניות, סביר כי המיץ יצטבר בערכת התא.





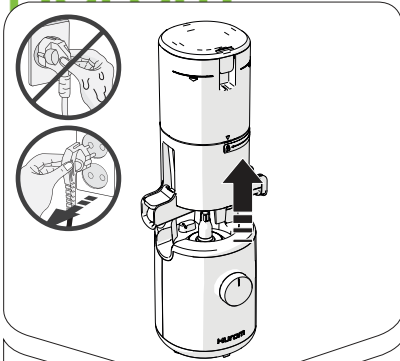
1. (1) לאחר שמכבים את מתג החשמל, עוברות 3 שניות נוספות עד לעצירת פעולת המוצר.
2. מזגו מיץ שנותר על ידי הטיית ערכת התא קדימה. (1) עבור מיץ סמיך כגון מיץ עגבניות, סביר כי המיץ יצטבר בערכת התא.



1. סובבו את המפסק למצב [REV] (נגד כיוון השעון) למשך 3-5 שניות ולאחר מכן שחררו את המפסק. חזרו על תהליך זה 2-3 פעמים. הסיבוב ההפוך הנו פונקציה המחזירה את המרכיבים ודוחפת אותם כלפי מעלה. פונקציה זו עובדת רק כאשר מסובבים את המפסק, סיבוב הבורג מפסיק כאשר משחררים את המחוג.
2. לאחר שתנועת הבורג מפסיקה לגמרי לאחר סיבוב הפוך, סובבו את המפסק הכוח למצב [ON] (עם כיוון השעון) על מנת להתחיל שוב את פעולת המכשיר.

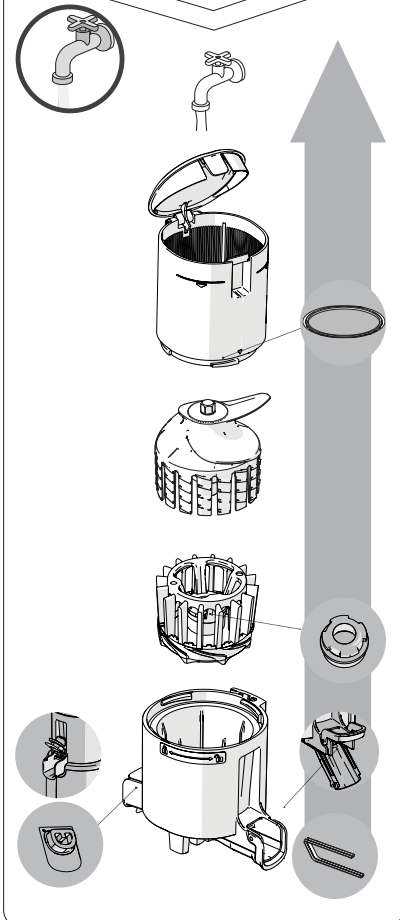
### שימו לב

אם המוצר אינו פועל לאחר שביצעתם את השלבים לעיל, נתקו את כבל החשמל משקע החשמל, הסירו את ערכת התא, שטפו אותה ונסו שוב. המנוע ימשיך להסתובב לאחר כיבוי המכונה אבל יאט ויגיע לעצירה מלאה.



### כיצד לפרק ולנקות

\*לאחר שפעולת המכשיר מפסיקה לגמרי, נתקו את כבל החשמל עם ידיים יבשות. המנוע יאט באיטיות לאחר כיבוי המכשיר, על כן יש להמתין 3 שניות לפני הפרדת ערכת התא.



1. הפרידו את ערכת התא מגוף המוצר. פתחו את תא הסחיטה ומשכו את חלקיו על מנת לפרק אותם.
2. שטפו את החלקים עם מברשת תחת מים זורמים.
3. שטפו את התא על ידי פתיחת מכסה הפליטה ומכסה המיץ.
4. נגבו את גוף המוצר עם מגבת לחה או מטלית רכה.
5. עבור חלקי הסיליקון, הסירו ושטפו אותם לאחר השימוש. ייתכן שיהיו שאריות שיישארו דבוקות (מכלול תא הסחיטה, מכלול מכסה המיץ, מכלול פתח יציאת המיץ, מכלול האטם, מכלול הבורג)
6. תוכלו לחטא את החלקים על ידי השרייה במים חמימים עם סודה לשתייה, מלח לימון או חומץ.

\* אי-ניקוי של המוצר מיד לאחר השימוש עלול לגרום לקורוזיה או אובדן צבע של חלקי פלדת האל-חלד או חלקים אחרים כתוצאה ממלח וציפה מהמרכיבים. חלקי לכלוך עלולים להתייבש ולהיתקע בפנים, מה שמקשה על תהליך הניקוי או הפירוק, ושעלול להשפיע לרעה בתפקוד המוצר. וודאו כי אתם מנקים ומייבשים את המוצר מיד לאחר השימוש ואחסנו אותו במקום נקי. לצורך אחסון ארוך טווח, נקו ראשית את המוצר עם מברשת. אין לנקות עם מים רותחים או לחשוף את המוצר לטמפרטורות גבוהות. אין להשתמש בחומרי ניקוי או כלים שוחקים כגון חומרי ניקוי לכיור או ברזלית כלים. אין להכניס את המוצר למדיח כלים או מייבש כלים.

## פתרון תקלות

בדקו את הדברים הבאים לפני הגשת בקשה לתיקון. לשירות נוסף ושאלות שעשויות לעלות בזמן השימוש במוצר, אנא צרו קשר עם שירות הלקוחות שלנו, באתר שלנו <http://www.oig.co.il>. בדקו את מס' היצרן או את המספר שמתחת לברקוד כאשר אתם מבקשים שירותים או חלקים.

1. **כאשר המכשיר מתחיל את פעולתו, יישמע צליל "קליק".**  
זהו הצליל שנשמע כאשר המנוע והבורג מתחברים. זוהי לא תקלה.
2. **גוף המוצר לבדו לא יפעל.**  
בדקו אם ערכת התא וגוף המוצר מחוברים כראוי.  
אנא כבו את המכשיר לפני הרכבה או פירוק של המוצר.
3. **הרכיבו אותו, וודאו כי הוא מיושר עם חיישן הבטיחות.**  
בדקו אם הם מורכבים בהתאם לסימון המורה.  
אנא כבו את המכשיר לפני הרכבה או פירוק של המוצר.
4. **המכשיר אינו עובד.**  
בדקו שכבל החשמל מחובר כראוי.  
ייתכן שהמכשיר לא יעבוד לאחר שימוש ממושך (15 דקות או יותר).  
המכשיר יחזור לפעולתו הרגילה לאחר שגוף המוצר (המנוע) יתקרר.  
בדקו שתא הסחיטה מורכב כראוי. אם תא הסחיטה אינו מחובר כראוי, המוצר לא יפעל. המוצר יפעל רק כאשר סמל המנעול שעל התא מיושר עם הסימון שעל תא הסחיטה. בדקו שהמוצר מורכב בהתאם למדריך ההרכבה.
5. **המכשיר מפסיק את פעולתו באופן פתאומי.**  
האם ישנם יותר מדי מרכיבי סחיטה בתא הסחיטה, או שהמרכיבים גדולים מדי? עיינו במדריך זה והפעילו את הסיבוב ההפוך.
6. **ישנם סדקים בבורג או סימני שריטה בחלקו העליון של הבורג.**  
נוצרים קווים עקומים בנוסף לסימנים הישרים שנותרים על חלקו העליון וצידי הבורג. קווים אלו הם תקינים והם אינם משפיעים על פעולת המכשיר.
7. **נזילת מיץ מבעד לפתח יציאת הציפה בזמן הכנסת המרכיבים.**  
ייתכן שייצא מעט מיץ מפתח יציאת הציפה, תלוי במרכיב שהכנסתם. זהו אינו פגם במוצר אלא תוצאה של מאפייני המרכיב. הנזילה תפסיק ברגע שהמוצר

- יתחיל את פעולתו. אם הנזילה ממשיכה, צרו קשר עם שירות הלקוחות.
- 8. המיץ זורם חזרה לתא הסחיטה.**  
האם ביצעתם סחיטה בזמן שמכסה המיץ היה סגור? סחיטת מיץ כאשר מכסה המיץ סגור עלול לגרום למיץ לזרום חזרה אל תוך תא הסחיטה. אם המיץ אינו יוצא גם לאחר שפתחתם את מכסה המיץ, פתחו את מכסה תא הסחיטה והסירו את תוכנו.  
המיץ נוזל בין תא הסחיטה לתא, או בין התא לגוף המוצר.  
האם תא הסחיטה או התא מורכבים כראוי?
- 9. המיץ ינזול אם תא הסחיטה או התא הורכבו באופן הפוך או באופן חלקי.**  
בדקו אם המכלול הורכב בצורה נכונה.
- 10. תא הסחיטה אינו נפתח.**  
ייתכן שנותרה כמות ציפה גדולה מדי בפנים. הפעילו את המוצר [ON] על מנת לפלוט את הציפה שנותרה, או חזרו על תהליך הסיבוב ההפוך למשך 10 שניות, כ-2-3 פעמים. לאחר מכן, תא הסחיטה ייפתח ללא בעיות.  
האם הוכנסו חומרים זרים או קשים (גרעינים קשים כגון גרעיני אפרסמון)?  
אם ישנם חומרים זרים או קשים, ניסיון לבצע סיבוב הפוך עלול לגרום לנזק נוסף למרכיבי המוצר. במקרה זה, צרו קשר עם שירות הלקוחות ובקשו שירות שלאחר המכירה.
- 11. התא רוטט (במהלך הסחיטה).**  
המוצר עלול להתנדנד קלות עקב כוחו ותנועתו של מנוע גוף המוצר. המוצר עלול להפיק רעידות קטנות וגדולות בהתאם למאפייני המרכיב (מרכיבים קשים). זוהי אינה תקלה אלא תופעה רגילה הנגרמת על ידי הבורג המסתובב. ייתכן שיהיה נדמה שהמוצר רוטט יותר בזמן סחיטה של מרכיבים קשים לעומת מרכיבים רכים ומימיים (כגון גזרים, תפוחי אדמה, צנון, סלק, קולורבי וכד')
- 12. ציפה נפלטת גם כשמכסה הפליטה סגור.**  
גם אם הידית סגורה, ציפה תיפלט באופן טבעי. בהתאם למרכיבים בהם אתם משתמשים, ייתכן שיהיה הבדל בכמות ומהירות פליטת הציפה.
- 13. נשמע רעש חריג בזמן הסחיטה.**  
זהו צליל תקין הנשמע בזמן ריסוק המרכיבים. אם המרכיבים הנם קשים, כגון תפוחים, גזרים, כרוב, סלרי וסלק, הרעש עשוי להיות חזק יותר לעומת סחיטה של מרכיבים רכים יותר.

## מפרט טכני

HUROM H310A SERIES	דגם
230-240V	מתח
50Hz	תדירות
100W	הספק
38 סל"ד	סיבובים לדקה
1.4 מ'	אורך כבל
אינדוקציה חד-פאזי	מנוע
3.4 ק"ג	משקל
עד 15 דק' ברצף	זמן שימוש

## תעודת אחריות

תעודה זו ניתנת כבטחון לאחריות טכנית מלאה לפעולתו התקינה של המוצר שפרטיו צוינו בגוף תעודה זו.

אחריותנו לפי תעודה זו, היא לתקן או להחליף ללא תשלום כל חלק או חלקים ממנגנון הפעולה של המוצר, אשר יראה לנו כפגום ואשר לפי שיקול דעתנו נגרם על אף שימוש מפעולה רגילים ונכונים ובאספקת חשמל סדירה. האחריות אינה כוללת חלקי פלסטיק, אביזרים וכלי עזר, תקע חשמל וסוללה. אחריותנו לפי תעודה זו הינה למשך שנה מיום המכירה, כלפי הקונה הישיר בלבד, ששמו וכתובתו צוינו בתעודה זו. אין תעודה זו ניתנת להעברה ללא הסכמתנו תחילה. מבלי למעט בכל האמור לעיל, כוחה של אחריות זו אינו יפה לגבי כל מוצר אשר לפי שיקול דעתנו:

- א. היה נתון לטיפול או לשימוש בלתי נכונים שלא בהתאם להוראות השימוש, או
- ב. נעשה בו שינוי כלשהוא או טופל שלא על ידי נציג מוסמך שלנו, או
- ג. הוזנח או נפגע בתאונה, או
- ד. לא טופל כאמור בהוראות הטיפול והאחזקה השוטפות, בתדירות האמורה בהם.

אין תוקף לתעודה זו ללא חותמת המוכר וחתימתו או אם לא: מולאו בה כל הפרטים וצורפה חשבונית הרכישה. יש לצרף את תעודת האחריות למכשיר המובא לתיקון. נא לשלוח את הספח המצ"ב אל היבואן תוך 14 יום מיום הקניה.



## רשימת תחנות שירות

טלפון	כתובת	שם התנות	עיר
08-9327050	הגנן 8 מרכז עינב	מעבדה ראשית	מודיעין
08-8525104	מרכז מסחרי ב' תנות 24	חשמל קמי	אשדוד
02-5808282	רובין 21, רמות ד'	יריד בית"ר	ירושלים
02-6231891	הגידם 1 כיכר מנורה	שירות כל	ירושלים
02-5807870	אלעזר המודעי 7	יריד בית"ר	ביתר עילית
09-8336145	ויצמן 7	כל אלקטריק	נתניה
03-9225123	פרנקפורט 2	חשמל המאיר	פתח תקווה
03-6180208	צפניה 2 (כניסה מהחניה)	מיקסור בני ברק	בני ברק
03-5477745	אושיסקין 31	מעבדת השרון	רמת השרון
03-6872161	יהודה לייב פינסקר 4	אלקטרו בוגדרי	ראשון לציון
053-2212768	סחרוב 19	א.ב. אביזרים	ראשון לציון
03-6878203	לה גרדיה 22	אלקטרו מור	תל אביב
04-6790469	יוחנן בן זכאי 18	תיקון כל טיבי	טבריה
04-8620162	ביאליק 8	שירות רם	חיפה
08-6332080	החרש 9	שמי-אל אלקטריק	אילת

**פרטי רישום אחריות**

**לקוחות יקרים**

כדי לאפשר לנו לתת לכם את השירות הטוב ביותר, אנא מלאו את פרטיכם ופרטי המוצר ושלחו אלינו בדואר תוך שבועיים מיום הקנייה בצרוף העתק החשבונית.

חברת או.אי.ג'י. שיווק והפצה בע"מ רחוב הגנן 8, מרכז עינב, מודיעין



טלפון: 08-9327050 | פקס: 08-9327049 | מייל: info@oig.co.il

מידע נוסף תוכלו למצוא באתר החברה: www.oig.co.il

שם משפחה		שם פרטי	מס' טלפון
עיר	מיקוד	שכונה	רחוב
בית	כניסה	קומה	דירה
מכשיר	דגם	צבע	מס' סידורי
מקום רכישה	תאריך רכישה	מייל	

חתימה וחותמת המוכר

HUROM®



**OIG**  
BRANDS FOR LIFE

