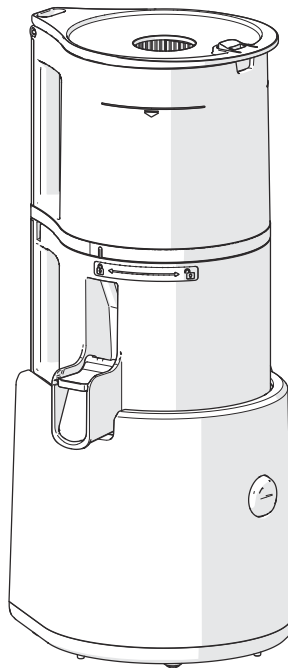


HUROM®

מסחטת מיצים

דגם: HUROM H300L



OIG

BRANDS FOR LIFE

לקוחות יקרים

אנו מודים לכם רגישת מוצר זה מבית HUROM
אנו ממליצים לכם לקרוא בעיון את הוראות ההפעלה שבחברת זו כדי שתוכלו להפיק
את מרב התועלת מהמכשיר. אנא הקפידו במיוחד לקרוא את הוראות הבטיחות
לשמירת בטחונכם וכדי שתוכלו להנות מהמכשיר לאורך זמן.

אנא שמרו על חוברת זו לשימוש עתידי.

לשרותכם

חברת או.איי.ג'י שיווק והפצה בע"מ, רח' הגנן 8 מרכז עיבב, מודיעין 7169506
טלפון: 08-932072050 | פקס: 08-9327049 | מייל: info@oig.co.il
מידע שימושי תוכלו למצוא באתר החברה: www.oig.co.il

לפני שימוש ראשון

הוציאו מהאריזה את כל חלקי המכשיר ובדקו את תקינותם.
במקרה ונתקלתם בבעיה פנו בהקדם האפשרי למוכר.
למען בטיחות ילדיכם, אנא שמרו את כל חומרי האריזה (שקיות פלסטיק, קופסאות
קרטון, קלקר וכו') מחוץ להישג ידם. ניתן לשמור על האריזה לצורך אחסון עתידי.
הקפידו להסיר כל פסולת אריזה שעלולה להישאר במכשיר.
בשימוש ראשון עלול להיפלט ריח לא נעים ומעט עשן - התופעה טבעית. יש להפעיל
את התנור במצב ריק למשך חצי שעה בטמפרטורה המקסימלית. הקפידו לפתוח
חלונות כדי לאפשר אוורור מקסימלי.

פינוי



מכשיר זה בנוי מחומרים הניתנים לשימוש חוזר. הסימן המוטבע על
המוצר או על המסמכים הנלווים מציינ, בהתאם לתקנות האיחוד
האירופי EC/96/2002 לסילוק ופינוי ציוד חשמלי ואלקטרוני משומש (WEEE),
שאינ להתייחס למוצר כאל אשפה ביתית רגילה, אלא יש לפנותו למרכז איסוף
המתאים למחזור ציוד חשמלי ואלקטרוני. למידע נוסף, התקשרו לרשות
המקומית במקום מגוריכם או למשרד להגנת הסביבה.

הוראות בטיחות

יש לקרוא את כל הוראות הבטיחות לפני הפעלת המכשיר ולשמור עליהן לשימוש עתידי. תיתכן פגיעה עקב שימוש לא נאות. היצרן ו/או היבואן לא יהיו אחראים לכל נזק שיגרם כתוצאה משימוש במכשיר שלא בהתאם להוראות.

- אזהרה - אי ציות להוראות עלול להוביל לפגיעה חמורה או מוות.
- אין לחבר או למשוך את כבל החשמל עם ידיים רטובות.
- השתמשו במתח הנכון כפי שמצוין בתעודת האחריות ומפרט המוצר. אי ציות להוראות עלול להוביל להתחשמלות, שריפה או פגיעה בתפקוד המכשיר. חיבור למתח שונה עלול לקצר את תוחלת החיים או לגרום לתקלה.
- יש לחבר את כבל החשמל לשקע כראוי, כך שהוא מקובע במקומו.
- אין לכופף, לקשור, לגרום לנזק או למשוך בכוח את כבל החשמל. אין למקם את כבל החשמל ליד מקור חום, כגון כיריים, ואין למקם חפצים כבדים על הכבל, לדחוס אותו לחלל צר או לשנות אותו.
- לעולם אין לבצע שינויים בכבל החשמל. אין לנסות לפרק או לתקן אותו בעצמכם.
- אין להחדיר עצמים זרים, כגון אצבע או סיכה לחריצים או חורים בגוף המוצר. אי ציות להוראות עלול להוביל לשריפה, להתחשמלות, פגיעה או תקלה. לשירות שלאחר המכירה ותחזוקת המוצר, צרו קשר עם שירות הלקוחות.
- כאשר תקע החשמל ניזוק, אין לתקן או לפרק אותו בעצמכם. קחו את המוצר למרכז שירות שלאחר המכירה או לחנות.
- אין להרטיב או להתיז מים על גוף המוצר. וודאו כי אין מים או חומרים זרים הנכנסים למתג החשמל של המוצר.
- אין להשתמש במתג ההפעלה עם ידיים רטובות.
- לצורך בטיחותכם, יש תמיד להאריק את שקע החשמל. בנוסף, אין להאריק לצינורות גז, צינורות מים מפלסטיק או קווי טלפון. וודאו כי אתם משתמשים בשקע חשמל מוארק.
- לעולם אין לנסות לפרק כל חלק מערכת התא, או להכניס עצמים זרים כגון אצבע או כף לפתח כניסת/יציאת המיץ בזמן השימוש.

- אין להניח מכשיר זה בהישג יד של ילדים. יש להשגיח על ילדים בקפידה על מנת לוודא שהם אינם משתמשים במכשיר זה או משחקים איתו. קיים סיכון לפגיעה או נזק במקרה שילדים מפילים את המכשיר בטעות.
- אין להשתמש במסחטת המיצים בעצמכם אם אינכם בקיאים בשימוש בו. אין לאפשר לאנשים עם מצבים פיסיים או נפשיים, או משתמשים חסרי ניסיון וידע להשתמש במכשיר ללא פיקוח של אדם אחר.
- אין להשתמש במוצר תוך כדי ענידת או החזקת פריט מגנטי כלשהו (למשל, צמידים מגנטיים וכד'). נוכחות של חפצים מגנטיים בקרבת המוצר עלולה להוביל לתקלות.
- אזהרה - אי ציות להוראות התונית עלול להוביל לפגיעה חמורה או מוות.
- אין להשתמש אלא אם המוצר וערכת התא מקובעים במקומם.
- אם ישנה דליפת גז, אין לגעת בכבל החשמל. פתחו את החלונות ואווררו את החלל ביסודיות.
- אם הבורג מפסיק להסתובב במהלך השימוש, העבירו את המפסק לכיוון [REV] למשך 3-5 שניות כדי להפוך את כיוון הפעולה. לאחר מכן, סובבו את המספק בחזרה לכיוון [ON]. אם הבורג נמצא במצב נייח לאורך זמן, הוא עלול לגרום להתחממות יתר של המנוע ולהסב נזק לחלקים ופגיעה בתפקוד המכשיר. אם הבעיות ממשיכות, כבו את המוצר וצרו קשר עם שירות הלקוחות.
- אין להזיז את גוף המוצר, או לפרק או להרכיב את ערכת התא או את חלקיה כאשר המכשיר בפעולה. וודאו כי אתם מכבים את המכשיר, מנתקים את כבל החשמל לפני שאתם מזיזים, מפרקים או מחברים אותו.
- בזמן השימוש במוצר, הקפידו למנוע היתפסות של פריטי לבוש כגון עניבה, שרשרת, צעיף וכד' בפתח הכניסה.
- מקמו את מוצר זה על משטח שטוח ומאוזן לצורך שימוש.
- אין להשתמש במוצר למשך יותר 15 דקות רצופות בכל פעם. זאת על מנת למנוע התחממות יתר של המנוע וגרימת תקלות. לצורך שימוש מתמשך, הפסיקו את

- פעולת המכשיר לגמרי, וחדשו את השימוש לאחר הפסקה של 5 דקות לפחות.
- אין לחשוף את המוצר למכות חזקות ואין להפיל אותו.
- אם המוצר מפיק רעשים חריגים, חום מופרז או עשן, כבו אותו מיד וצרו קשר עם שירות הלקוחות. ריח המוצר החדש יחלוף מעצמו עם הזמן.
- נתקו את כבל החשמל מהשקע כאשר המוצר אינו בשימוש. כמו כן, וודאו כי אתם מנתקים את כבל החשמל על ידי אחיזת התקע.
- **אין לנקות את המכשיר בטמפרטורה של 80°C ומעלה. אין להכניס את המכשיר למדיח כלים, מייבש, מיקרוגל וכד'. אי ציות להנחיה זו עלולה לגרום לתקלות או עיוות של חלקי המכשיר.**
- משקל המכשיר הוא כ-3.6 ק"ג. כאשר אתם מזיזים את המכשיר, וודאו כי אתם מחזיקים את גוף המוצר בחוזקה עם שתי ידיכם. אם אתם מזיזים את המכשיר על ידי אחיזה בתא או בצד המכשיר, גוף המוצר עלול ליפול ולגרום לנזק או לתקלה.
- מכשיר זה מיועד לשימוש ביתי בלבד. אין להשתמש בו למטרות מסחריות. אין לנסות להפיק מיץ מכמות גדולה של מרכיבים בו זמנית. הדבר עלול לגרום לנזק לחלקי המכשיר. אם ברצונכם להשתמש בו למטרות מסחריות, צרו קשר עם שירות הלקוחות.

אזהרות הנוגעות לשימוש

- אנא קראו את ההוראות להכנה נכונה של המרכיבים לפני הכנסתם למכשיר.
- מרכיבים שלא הוכנו בצורה נכונה עלולים לעכב את תהליך הפקת המיץ ו/או לגרום לנזק למוצר.
- מרכיבים המצריכים תשומת לב מיוחדת
- כאשר אתם משתמשים במרכיבים רכים בלבד, כגון בננות, קיוויים בשלים או עגבניות, המיץ עלול להצטבר בתוך התא וכתוצאה מכך הוא לא יופק כראוי.
- אנא הוסיפו מרכיבים אחרים שאינם רכים במיוחד.
- במקרה של אגוזי מלך, בוטנים, שקדים, גרעיני חמנייה, צנוברים, שעועית וכד',

- יש להכניס כמות קטנה בלבד או להשתמש בהם יחד עם מרכיבים אחרים לאחר השרייה במים.
- בזמן הפקת מיץ ממרכיבים בעלי גבעולים ארוכים ודקים כגון פטרוזיליה, ייתכן כי המיץ לא יופק כראוי. אנא קצצו את המרכיבים לחתיכות באורך 1 ס"מ לפני הכנסה למכשיר.
 - מרכיבים שלא ניתן להפיק מהם מיץ
אין להשתמש במרכיבים שלא ניתן להפיק מהם מיץ, כגון גרעיני שומשום, פולי קפה, פלפל סצ'ואן, גזע עץ, מחטי אורן וכד'.
 - אין להשתמש בפירות שהושרו באלכוהול, דבש או סוכר (כגון ענבים, פירות יער, תותי עץ) ומרכיבים צמחיים (כגון צמח פרקן, אנזימי אורן הצנובר).
 - אין להשתמש במרכיבים שלא ניתן להפיק מהם מיץ, אלוורה, קקטוס, חבושים, בטטות, שורש קודזו, קנה סוכר, בלוטים וישן הארי. אין להשתמש במרכיבים שבושלו (למשל, תפוחי אדמה מבושלים, בטטות מבושלות).
 - אין להשתמש בקרח הכולל מים בלבד.
 - אנו ממליצים שתצרכו את המיץ מיד, במידת האפשר, ולא לקרר את המיץ לפרקי זמן ארוכים.
 - אין להשתמש במוצר זה לצורך טחינת דגנים. אי ציות להנחיה זו עלולה לגרום לתקלות או נזק למוצר.
 - אין לנסות להפיק מיץ מציפה שכבר נסחטה.
 - אין לתת למכשיר לפעול בזמן שהוא ריק לפני הכנסת מרכיבים.
 - אין להכניס כמות גדולה מדי של מרכיבים לתא הסחיטה מעל לקו המסומן.
 - אין להשתמש במוצר למשך יותר 15 דקות רצופות. - זאת על מנת למנוע התחממות יתר של המנוע וגרימת תקלות. עם זאת, בזמן שימוש ממושך, הפסיקו פעם אחת והמתינו במשך 5 לדקות לפחות לפני השימוש הבא.
 - אין להכניס צ'ופסטיק או כף אל תוך פתח יציאת המיץ/ציפה כאשר המכשיר פועל.
 - אין להשתמש במחוג הכוח עם ידיים רטובות.
 - אי ציות להנחיה זו עלולה לגרום להתחשמלות, קצר או שריפה. אין לאפשר

- לחומרים זרים לבוא במגע עם מחוג הכוח או עם סביבתו.
- יש להשתמש כאשר מכסה המיץ פתוח.
 - המיץ עלול לזרום חזרה לתא הסחיטה אם מכסה המיץ סגור בזמן סחיטת מיץ.
 - אין להשתמש כאשר חלקו העליון של גוף המוצר רטוב כתוצאה מהמיץ שהופק או ממים.

שימו לב

- סחיטת מרכיבים שאינם טריים או פירות קפואים שאוחסנו במקרר לאורך זמן רב עלולה להפיק כמות קטנה של מיץ, אם בכלל.
- אם המכשיר אינו מנוקה מיד לאחר השימוש, יהיה קשה יותר לפרק חלקים ולנקות את הציפה היבשה שבפנים. הדבר עלול גם לפגוע בתפקוד המכשיר, לכן יש לנקות אותו מיד לאחר השימוש.

3. רשימת חלקים

① מכסה המיכל

1-1 סוגר למכסה המיכל

1-2 פתח הכנסת המזון

1-3 ידית מכסה

② מיכל

2-1 סוגר למיכל

2-2 קו מגבלה לכמות הנכנסת

2-3 סימון מדריך להרכבה

2-4 בסיס מיכל

2-5 להבי חיתוך

③ חלק עליון של הבורג

1-3 ציר עליון של הבורג

④ חלק תחתון של הבורג

⑤ תא

1-5 בליטה למניעת שחרור

2-5 סימן מדריך הרכבת התא

3-5 פתח יציאת הפסולת

4-5 טבעת מכסה הפסולת

5-5 סוגר סחיטה

6-5 סוגר איטום

7-5 מכסה מיץ

8-5 סוגר מכסה מיץ

9-5 פתח המיץ

10-5 חריץ חיבור גוף

⑥ גוף

1-6 תושבת מנוע

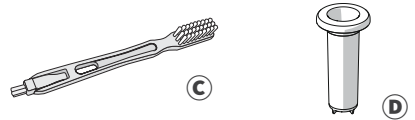
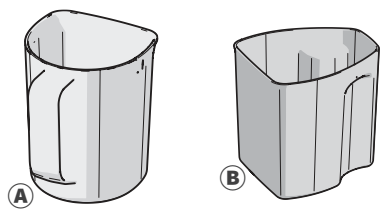
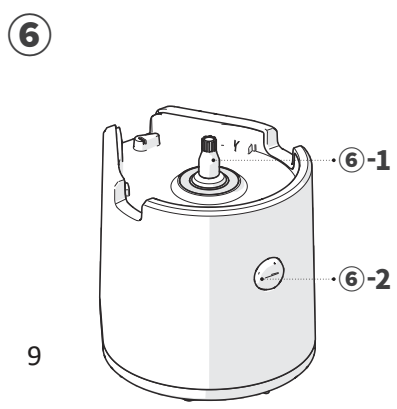
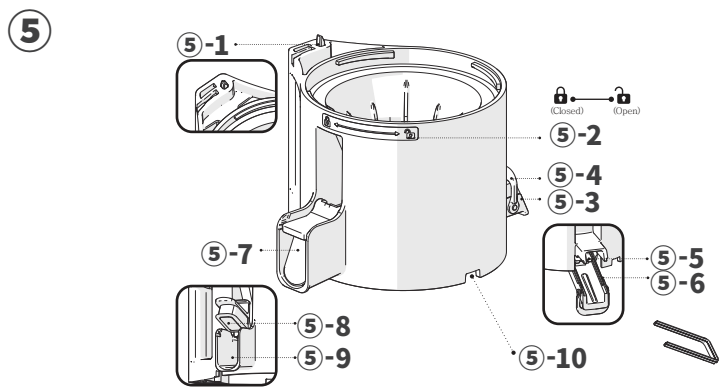
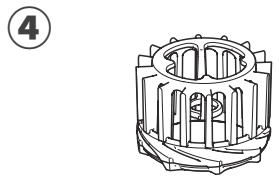
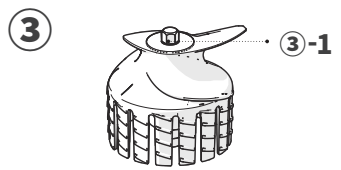
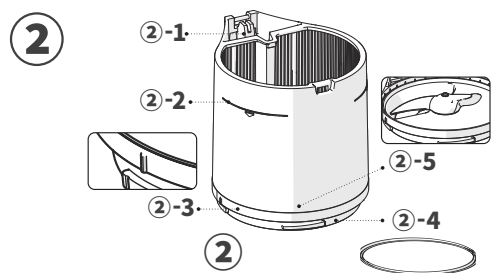
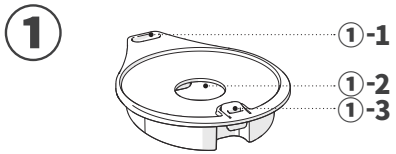
2-6 מתג הפעלה

א. מיכל מיץ

ב. כוס לציפה

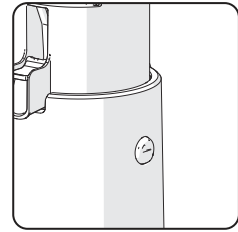
ג. מברשת ניקוי

ד. כלי דוחף



4. מתג הפעלה

לחצו והחזיקו את המתג להפעלת המכשיר.



[ON] פועל -
מתניע את המנוע
ומייצר מיץ.



[0] עצור - לחצו
עליו כדי לעצור את
פעולת המכשיר.



[REV] - לחצו
כאשר הפעולה
נעצרת בזמן
השימוש עקב
עומס מרכיבים.
* המכשיר פועל
רק כאשר הכפתור
נלחץ, והוא מפסיק
כאשר הכפתור
משוחרר.



5. אמצעי זהירות לפני סחיטה

- אם יש לכם אלרגיה, הקפידו לבחור מרכיבים מתאימים לגופכם בעת הכנת המרכיבים.
- לשיטות והערות בעת שימוש במכשיר עבור מרכיבים שונים, עיינו בספר המתכונים.
- הכינו מרכיבים בגדלים שניתן להכניס למיכל. אם ברצונכם לסחוט כמות גדולה או לבצע סחיטה מהירה, חתכו את המרכיבים לחתיכות קטנות יותר לפני הכנסתם. עבור כ-1 ק"ג, יש לחזור על שלב "פירוק וניקיון לאחר הסחיטה" לשימוש.
- אין להכניס מרכיבים לתוך המיכל מעל סימן הגבול המנחה.
- בעת סחיטה של פירות רכים, המיץ של המרכיבים עלול להיתקע בתוך התא.
- בעת סחיטת פירות וירקות סיביים, המיץ עלול להסמיך.
- הכנסת המרכיבים הבאים, שאינם ניתנים לסחיטה, עלולה להוביל לנזק או לתקלה

מרכיבים שאינם ניתנים לסחיטה כגון שומשום, פולי קפה, לפלפ סיני, קליפות עצים ומחטי אורן וכו'.

פירות ספוגים באלכוהול, דבש או סוכר (ענבים, פטל, תות וכו') ותוספים שונים (סליקורניה, אנדימי אורן וכו').

מרכיבים שתכונותיהם מקשות על סחיטתם כמו (יצהרון) silverberries, אלוורה, קקטוס, חבוש, בטטה, שורש קודזו, קנה סוכר, בלוט ושינן. מרכיבים מבושלים כמו תפוחי אדמה ובטטה מבושלים.

קרח שנוצר על ידי הקפאת מים.

אין להשתמש במכשיר לטחינת דגנים.

עיינו בהוראות בסעיף <אמצעי זהירות במהלך הפעולה> (עיינו בעמוד 5).

1-5. בורג רב תכליתי

אותם היטב. אין לסחוט רק את המרכיבים הרכים יותר; במקום זאת, ערבבו אותם עם פירות וירקות אחרים.

פירות רכים

נקו היטב וחתכו את המרכיבים לחתיכות קטנות שיכולות להיכנס בפתח המיכל. עבור פירות וירקות עם גבעולים, הסירו תחילה את הגבעולים. סחיטה מעורבת (תותים, קיווי, בננות, עגבניות, מנגו וכו')

עבור מרכיבים יבשים ודביקים, יש לערבב אותם עם מרכיבים אחרים לצורך הסחיטה. הסירו את הקליפה והגבעולים, ואת הזרעים, אם יש כאלה.

ירקות שורש

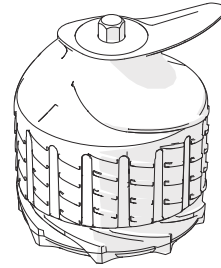
גזר, סלק, ג'ינג'ר, בטטה, תפוחי אדמה, שום וכו'. יש לשטוף את החומרים במים זורמים כדי להסיר לכלוך וחומרים זרים אחרים. עבור מרכיבים סיביים כמו ג'ינג'ר, יש לקלף את העור החיצוני ולחתוך אותם לחתיכות קטנות. למרכיבים ארוכים, יש לחתוך אותם אנכית לסחיטה.

ירקות בעלי עלים וגבעולים

סלרי, קייל, כרוב, פטרוזיליה, עשבי חיטה, עירית וכו'. חותכים את המרכיבים לחתיכות באורך של 3 ס"מ או פחות לסחיטה. מכיוון שירקות בעלי עלים וגבעולים הם מחוספסים וסיביים, הם אינם נסחטים בקלות ועלולים להיתפס בבורג. כאשר סוחטים מרכיבים נוספים מלבד ירקות שורש, וירקות בעלי עלים וגבעולים, המיץ עלול להיתקע.

פירות קפואים

המכשיר משמש להכנת ברוט, שייקים, גלידה וכו' לצורך כך השתמשו בפירות קפואים. חותכים את הפירות לחתיכות בגודל של 2 ס"מ ומקפיאים אותם לפני השימוש. לעולם אין להשתמש במכשיר לריסוק או טחינת קרח או מרכיבים אחרים. הוספת כמויות גדולה של מרכיבים או חתיכות גדולות בבת אחת עלולה לתקוע את המכשיר לכן יש להוסיף את המרכיבים בכמויות קטנות.



מכיוון שמרכיבים מסוימים זקוקים לטיפול נוסף במהלך ההכנה, אנא עיינו בהוראות הבאות כיצד להכין את המרכיבים.

כאשר סוחטים מספר פעמים או בכמויות גדולות, יש להקפיד לחתוך את המרכיבים לחתיכות קטנות, ולאחר מכן לחזור על שלב "פירוק וניקיון" לאחר הסחיטה."

לסחיטה מהירה יותר, חיתכו את המרכיבים לחתיכות דקות.

פירות הדר

אשכוליות, תפוזים, לימונים וכו'. מכינים את המרכיבים על ידי קילוף וחיתוך לחתיכות קטנות כך שיתאימו לפתח המיכל. הסירו את כל הזרעים הקשים, שאינם ניתנים לסחיטה לפני הכנסת המרכיבים למיכל.

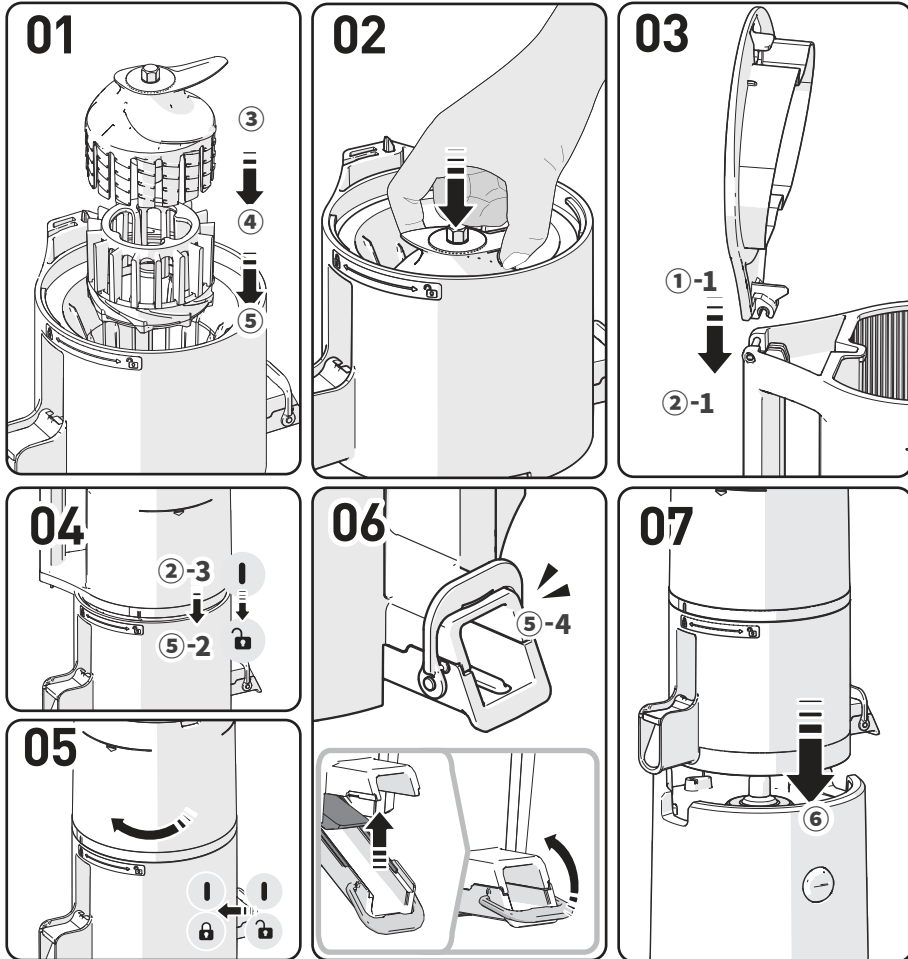
פירות עם קליפה עבה

אננס, פיטאיה, מלונים, אבטיחים, רימון וכו'. מכינים את המרכיבים על ידי קילוף וחיתוך לחתיכות קטנות כך שיתאימו לפתח המיכל. הסירו את כל הזרעים הקשים, שאינם ניתנים לסחיטה לפני הכנסת המרכיבים למיכל.

פירות עם זרעים

ענבים, תפוחים, אפרסקים, אפרסמונים, שיזפים, דובדבנים, אגסים, וכו'. עבור מרכיבים המכילים זרעים קשים שאינם לסחיטה או גרעינים גדולים כמו אלו באפרסקים, הקפידו להסיר תחילה את הזרעים ולחתוך ולהכין רק את הפרי עצמו. זרעים קשים עלולים לעצור את הפעולה או לפגוע בחלקים. זרעי תפוח מכילים רעילות לכן יש להסיר אותם ככל האפשר. עבור ענבים, קוטפים כל ענב מהאשכול אחרי שמנקים

6. כיצד להרכיב את המכשיר

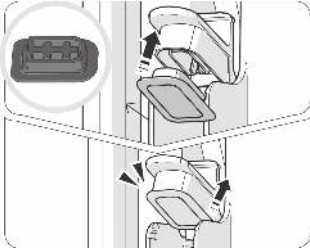


- 01 הכניסו את החלק התחתון של הבורג (5) לתוך התא (4), והכניסו את החלק העליון של הבורג (3) לחצו בחוזקה כלפי מטה את חלקי הבורג והרכיבו אותם לתוך התא.
- 02 הכניסו את המכסה המיכל (1-1) בצורה אנכית על המיכל (2-1).
- 03 מקמו את סימון ההרכבה של המיכל (2-3) עם סימון ההרכבה [] של התא (5-2) כדי להרכיבם.
- 04 סובבו את המיכל המורכב עם כיוון השעון עד לסימון ההרכבה של התא [🔒]. אם החלקים הפנימיים אינם מורכבים כראוי, המיכל לא ייסגר.
- 05 בדקו שמכסה הפסולת וטבעת (5-4) התא סגורים כראוי. הרימו את המכסה הפסולת כדי לסגור אותו והדקו אותו עם הטבעת. אם הסוגר אינו מורכב כראוי או אם הידית אינה סגורה כראוי, מיץ עלול לדלוף או הידית עלולה להיפתח במהלך הסחיטה.
- 07 הניחו את חלקי התא שהורכבו כראוי על גוף המכשיר (6). הרכיבו תחילה את חלקי התא ולאחר מכן התקינו את התא על גוף המכשיר.

7. הרכבה ופירוק של הסיליקון

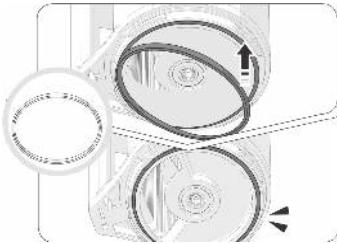
1. החזיקו והוציאו את הסוגר כאילו אתם מושכים אותו לאחור.
2. לאחר הניקוי, הכניסו תחילה צד אחד של הסוגר כאילו אתם מחברים אותו.
3. הכניסו את החלק השני ולחצו על המסגרת.

אטם מכסה המיץ



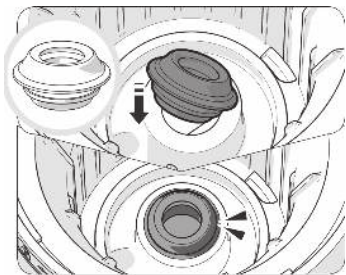
לאחר הניקוי, הכניסו בצורה שהצד העגול של הסוגר פונה כלפי חוץ וחריצי הרשת פונים כלפי מעלה.

אטם המיכל



הרכיבו את הסוגר כפי שמוצג באיור.

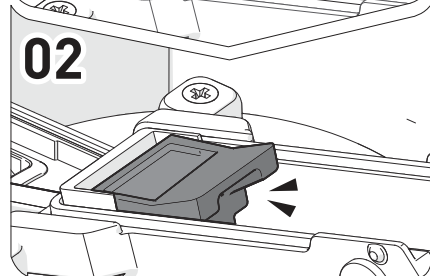
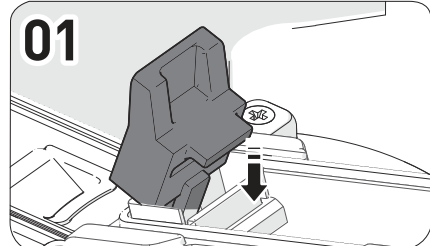
אטם התא



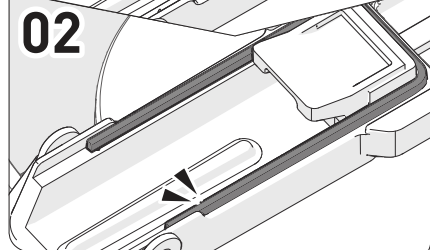
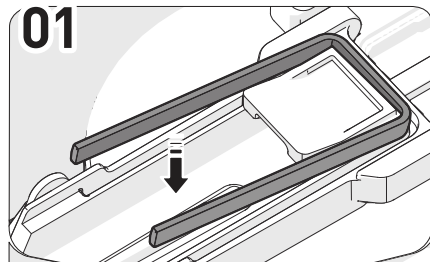
יש לתפוס צד אחד ולמשוך אותו אחורה כדי לנתק אותו.
לאחר הניקוי, יש לבדוק את החלק העליון והתחתון של הסוגר ולהכניס אותו כאילו מחברים צד אחד.
יש ללחוץ בחוזקה על החלק הנותר של הסוגר בלי לקפל אף חלק.

* סוגרי סיליקון הן חומרים מתכלים שמומלץ להחליף אחת ל-6 עד 12 חודשים. הם זמינים לרכישה דרך מרכז שירות הלקוחות. (המסחטה יכולה לדלוף אם המכשיר אינו מורכב כראוי.)

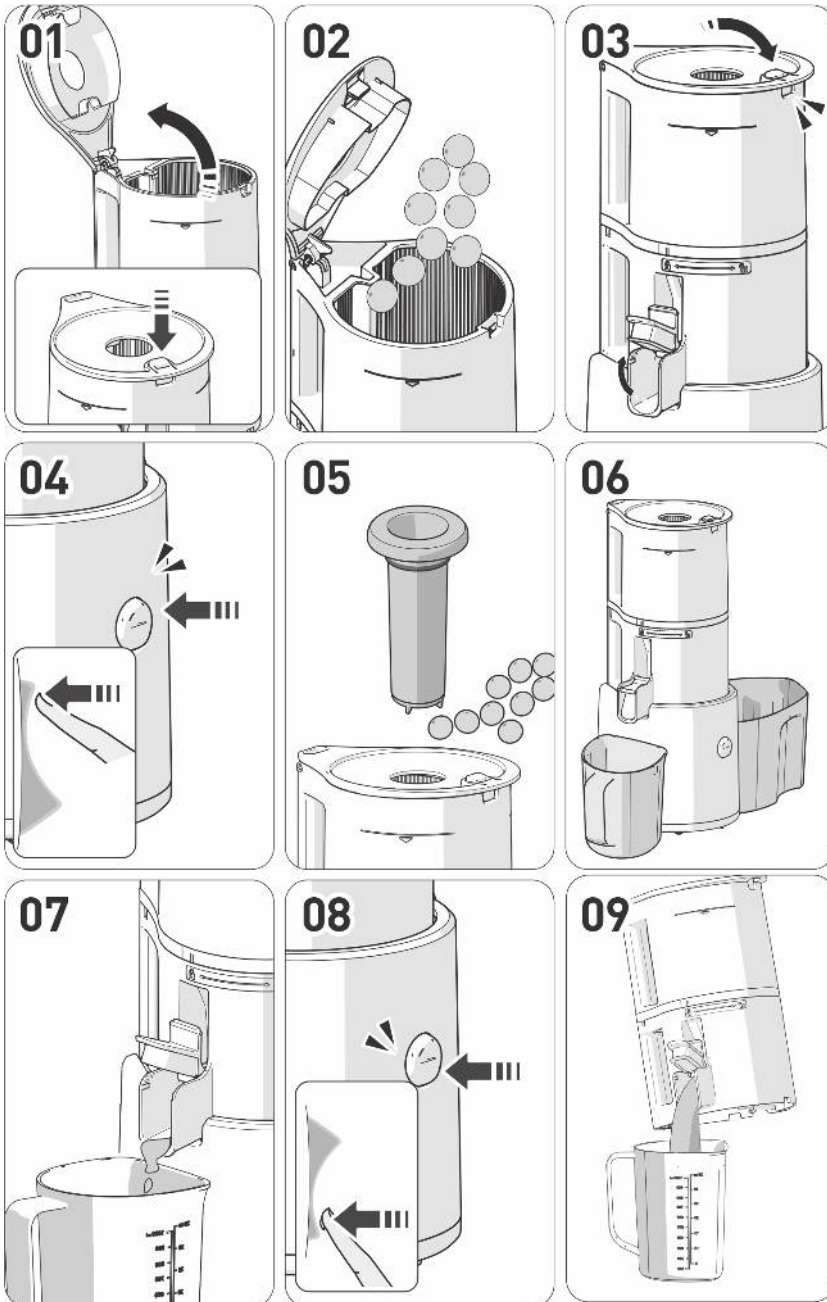
אטם פסולת מרכזי



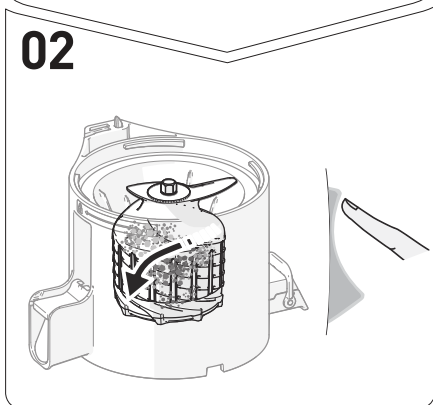
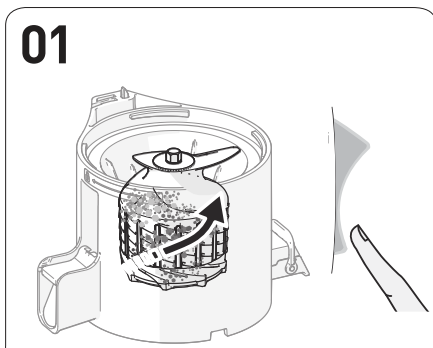
אטם פסולת משני



8. כיצד להשתמש במכשיר



9. כאשר הבורג נעצר במהלך השימוש



01 לחצו והחזיקו את הלחצן [REV] למשך 3 עד 5 שניות ושחררו את הלחצן 2 עד 3 פעמים.

כפתור [REV] דוחף את החומרים בחזרה למעלה כדי לשחרר מרכיבים שנתקעו. הסיבוב לכיוון ההפוך נמשך רק כאשר הכפתור נלחץ והבורג נעצר כאשר הכפתור משוחרר.

02 לאחר שהסיבוב לאחור נפסק לחלוטין, לחצו על הלחצן [ON] כדי להפעיל. בעת לחיצה על הלחצן [ON/Extract] או [REV/Reverse], הקפידו ללחוץ רק לאחר שהבורג מפסיק לנוע לחלוטין.

אמצעי זהירות

אם המסחטה לא עובדת לאחר ביצוע פעולות אלה, יש לנתק את המכשיר מהחשמל, לפרק ולנקות את החלקים לפני הפעלת המסחטה שוב. המנוע ממשיך להסתובב לאחר כיבוי המכשיר, אך הוא יאט וייעצר לחלוטין. 15

01 פיתחו את מכסה המיכל.

① לחצו על ידית מכסה המיכל כדי לפתוח אותו. הכנסת כמות מוגזמת של מרכיבים עלולה לפגוע במכשיר.

02 הוסיפו מרכיבים רק עד לסימן הגבול של המיכל.

① עבור מרכיבים רכים, ערבבו אותם עם מרכיבים אחרים לצורך סחיטה.

03 סגרו את מכסה המיכל והשאירו את מכסה המיץ פתוח.

① לפני לחיצה על מתג ההפעלה, הניחו תחילה את מיכל המיץ ואת מיכל הציפה.

② המיץ עלול לזרום לאחור לתוך המיכל אם מכסה המיץ סגור במהלך הסחיטה. אם המיץ לא יוצא החוצה גם לאחר פתיחת מכסה המיץ, פתחו את מכסה המיכל ורוקנו את התוכן.

04 לחצו על הלחצן [ON] כדי להתחיל בפעולה.

① צליל "קליק" מושמע עם ההפעלה כאשר חלקי התא הותאמו כראוי למנוע.

05 כדי להוסיף עוד מרכיבים במהלך הפעולה, השתמשו בכניסה הנוספת או פיתחו את מכסה המיכל.

① כאשר מכסה המיכל נפתח, הפעולה נעצרת.
② אין להשתמש בשום דבר מלבד הדוחפן המיועד.
③ במקרה שהבורג מסתובב אך המרכיבים אינם נסחטים במיכל במהלך הסחיטה, השתמשו בדוחפן כדי לדחוף את המרכיבים כלפי מטה.

06 רוקנו את מיכל הציפה ואת מיכל המיץ כדי שלא יתמלאו.

07 הניחו למכשיר לפעול בדקה נוספת לאחר שכל המרכיבים ירדו במיכל.

① המכשיר לוחץ וסוחט את הרכיבים לאט כך שלוקח זמן מה עד שהרכיב האחרון נסחט.
② הסרת הציפה שנתרה על ידי הפעלה נוספת של המכשיר לאחר הסחיטה עוזרת לניתוק המיכל ולניקוי החלקים בצורה קלה יותר.

08 לאחר סיום הפקת המיץ והסרת הציפה, לחצו

על מתג ההפעלה כדי לעצור את המכונה.
① המכשיר נעצר 3 שניות לאחר לחיצת מתג ההפעלה.

09 שפכו את כל המיץ הנותר על ידי הטיית התא קדימה.

① עבור מיץ מרוכז וסמיך העשוי מעגבניות וכו', ייתכן שהמיץ יישאר בתא.

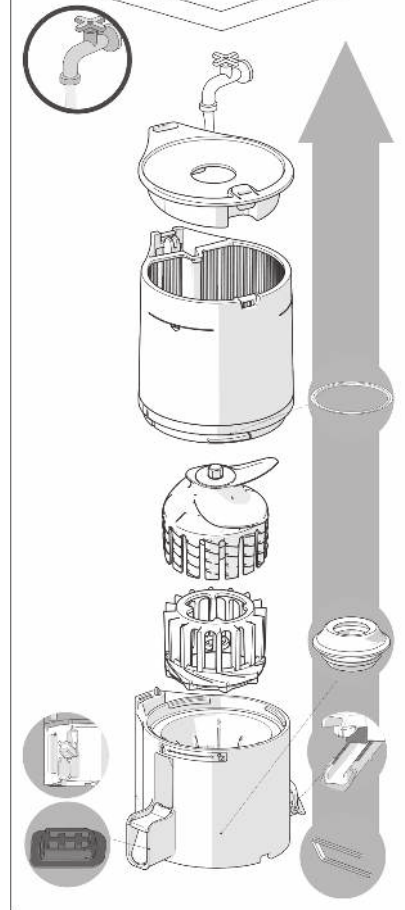
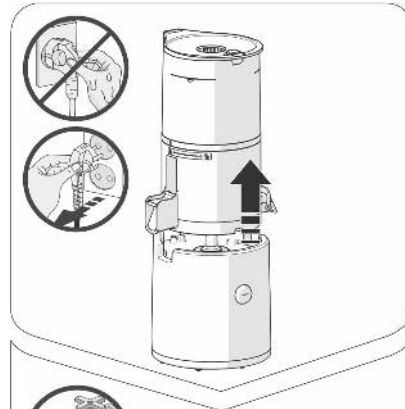
10. כיצד לפרק ולנקות את המכשיר



※ לאחר שהמכשיר מפסיק לפעול באופן מוחלט, יש למשוך את תקע כבל החשמל בידיים יבשות. גם לאחר עצירת המכשיר, המנוע נעצר באיטיות, לכן המתינו כ-3 שניות לפני ניתוק חלקי התא.

- 01 נתקו את חלקי התא מגוף המכשיר. סובבו את המיכל כדי לפתוח אותו ולאחר מכן יש למשוך אחד אחרי השני את כל החלקים כדי לפרק אותם.
- 02 שטפו את החלקים עם מברשת ניקוי מתחת למים זורמים.
- 03 פתחו את מכסה הפסולת ואת מכסה המיץ כדי לנקות את התא.
- 04 יש לנגב את גוף המכשיר במגבת לחה או מטלית רכה.
- 05 יש לנתק ולשטוף את סוגרי הסיליקון לאחר השימוש. ייתכן שיהיו שאריות שעדיין תקועים. (סוגר המיכל, סוגר מכסה המיץ, סוגר הסחיטה, סוגר איטום, סוגר התא)
- 06 ניתן לחטא את החלקים על ידי השרייתם במים פושרים מזדללים בסודה לשתיה, חומצת לימון או חומץ.

※ אי ניקוי המכשיר מיד לאחר השימוש עלול לגרום לחלקי הנירוסטה ולחלקים אחרים להחליד או להשתבש עקב מלח וציפה מהרכיבים. כמו כן, מזהמים עלולים להתייבש ולהיתקע בפנים, מה שמקשה על פירוק וניקיון המכשיר ועלול לגרום גם לפגיעה בביצועים. הקפידו לנקות ולייבש את המכשיר לחלוטין מיד לאחר השימוש ולאחסן אותו במקום נקי. לאחסון לטווח ארוך, השתמשו במברשת הניקוי כדי לשטוף אותו. אין לנקות במים חותכים או בטמפרטורה גבוהה או להשתמש בספוג ניקוי, ספוג פלדה, חומרים שוחקים וכלי ניקוי חדים אחרים. אין להניח את המכשיר במדיח כלים או במיבש כלים.



11. לפני בקשת תיקון

לפני הבאת המכשיר לתיקון יש לבדוק את הדברים הבאים.

01. כשהמכשיר מתחיל לפעול, הוא ישמיע צליל "קליק".
זהו הצליל של חיבור המנוע ובורג הסחיטה. וזה לא סימן לתקלה.

02. המכשיר לא יפעל עם הגוף הראשי בלבד.
ודאו שחלקי התא והגוף הראשי מורכבים כראוי.
ודאו שהמכשיר מנותק מהחשמל לפני הרכבתו או פירוקו.

03. מיקום נכון של חיישני הבטיחות.
ודאו שהם מורכבים בהתאם למדריך ההרכבה.
ודאו שהמכשיר מנותק מהחשמל לפני הרכבתו או פירוקו.

04. המכשיר לא עובד.
יש לבדוק אם כבל החשמל מחובר כראוי.
ייתכן שהמכשיר לא יעבוד לאחר שימוש ממושך (30 דקות ומעלה).
המכשיר יחזור לפעולה רגילה ברגע שהגוף הראשי (המנוע) מתקרר.
יש לבדוק אם המיכל מותאם כראוי.
אם המיכל מחובר בצורה שגויה, המכשיר לא יפעל כראוי.
המכשיר יפעל רק כאשר סמל המנעול בתא מיושר בצורה מושלמת עם סימון ההרכבה על המיכל.
ודאו שהמכשיר מורכב בהתאם למדריך ההרכבה. עיינו בעמוד ההרכבה במדריך ההוראות.

05. המכשיר מפסיק לפעול לפתע.
האם המיכל עמוס ברכיבים לסחיטה, או שהרכיבים גדולים מדי? עיינו במדריך בעמוד 11, והפעילו סיבוב לאחור.

06. ישנם סימני סדקים הנגרמים על ידי הבורג או סימני שריטה בחלק העליון של הבורג.
בתהליך ביצוע היציקה נוצרים סימנים בעלי עיקול בצדדים ובחלק העליון של הבורג בנוסף לסימני התבנית הישירים. הם חלקים רגילים ואינם משפיעים כלל על הפעולה.

07. מיץ דולף דרך פתח הציפה מיד עם הכנסת המרכיבים.
מעט מיץ עשוי לדלוף מפתח הציפה בהתאם לרכיב.
לא מדובר בפגם במכשיר אלא בתוצאה של מאפייני הרכיב.
הדליפה תיפסק ברגע שהמכשיר יתחיל לפעול. אם הדליפה נמשכת, פנו למרכז שירות הלקוחות שלנו.

08. מיץ זורם בחזרה לתוך המיכל.
האם הפעלתם את המכשיר כאשר מכסה המיץ סגור? סגירת מכסה המיץ עלולה לגרום לזרימה אחורית אל המיכל. אם הזרם נסתם גם לאחר פתיחת מכסה המיץ, פתחו את מכסה המיכל וחקנו מבפנים.

09. מיץ דולף בין המיכל לתא, או בין התא לגוף הראשי.

האם טבעת הסיליקון של המיכל מורכבת כראוי?
מיץ ידלוף אם טבעת הסיליקון בתא הורכבה בצורה הפוכה או לא מלאה. יש לבדוק אם טבעות הסיליקון הורכבו כראוי.

10. לא ניתן לפתוח את המיכל.

ייתכן שיש עודף ציפה בפנים. אם הציפה שנותרה מסולקת על ידי הפעלת המכשיר, או שהמכשיר מופעל בסיבוב לאחור למשך 10 שניות פעמיים או שלוש, המיכל ייפתח בצורה חלקה.
אולי שמתם חומרים זרים או מוצקים (זרעים קשים כגון זרעי אפרסמון)? אם שמתם חומרים זרים או מוצקים, ניסיון להפעיל את המכשיר בכיוון הפוך עלול לגרום נזק נוסף לרכיב. לפיכך, צרו קשר עם מרכז שירות הלקוחות שלנו ובקשו תמיכה לאחר המכירה.

11. התא רוטט (במהלך הסחיטה).

המכשיר עלול להתנדנד מעט עקב רעידות הנוצרות על ידי המנוע של הגוף הראשי. המכשיר עשוי לרטוט בהתאם לקשיחות ומרקם הרכיב. לא מדובר בתקלה אלא בדבר רגיל שנגרם מהבורג המסתובב. ייתכן שהמכשיר רוטט יותר בעת סחיטת מרכיבים מוצקים (למשל, גזר, תפוחי אדמה, צנון, סלק או קולדבי) מאשר בעת סחיטת מרכיבים רכים ומימיים. (למשל, גזר, תפוחי אדמה, צנון, סלק, קולדבי וכו') - עושה רושם שהטעות היא במקור

12. פתח הציפה מכוסה, אך הציפה יוצאת החוצה.

גם אם הידית סגורה, ציפה עדיין עשויה לצאת באופן טבעי. מהירות וכמות סילוק הציפה עשויים להשתנות בהתאם לרכיבים שבהם משתמשים.

13. רעש יוצא דופן נשמע בזמן הסחיטה.

זהו צליל טבעי כאשר הרכיבים נמעכים. אם המרכיבים קשים או מחוספסים, כגון תפוחים, גזר, כרוב, סלרי, סלק וכן הלאה, הרעש עשוי להיות חזק יותר מאשר כאשר סוחטים מרכיבים רכים יותר.

12. אחריות

01 מפרט המכשיר

HUROM H300L SERIES	דגם
230-240V	מתח
60Hz	תדירות
150W	הספק
70 סל"ד	סיבובים לדקה
1.4 מ'	אורך כבל
אינדוקציה חד-פאזי	מנוע
6.2 ק"ג	משקל
עד 30 דק' ברצף	זמן שימוש
רוחב 229 אורך 221 גובה 459 מ"מ	מידות

תעודת אחריות

תעודה זו ניתנת כבטחון לאחריות טכנית מלאה לפעולתו התקינה של המוצר שפרטיו צוינו בגוף תעודה זו.

אחריותנו לפי תעודה זו, היא לתקן או להחליף ללא תשלום כל חלק או חלקים ממנגנון הפעולה של המוצר, אשר יראה לנו כפגום ואשר לפי שיקול דעתנו נגרם על אף שימוש מפעולה רגילים ונכונים ובאספקת חשמל סדירה. האחריות אינה כוללת חלקי פלסטיק, אביזרים וכלי עזר, תקע חשמל וסוללה. אחריותנו לפי תעודה זו הינה למשך שנה מיום המכירה, כלפי הקונה הישיר בלבד, ששמו וכתובתו צוינו בתעודה זו. אין תעודה זו ניתנת להעברה ללא הסכמתנו תחילה. מבלי למעט בכל האמור לעיל, כוחה של אחריות זו אינו יפה לגבי כל מוצר אשר לפי שיקול דעתנו:

א. היה נתון לטיפול או לשימוש בלתי נכונים שלא בהתאם להוראות השימוש, או

ב. נעשה בו שינוי כלשהוא או טופל שלא על ידי נציג מוסמך שלנו, או

ג. הוזנח או נפגע בתאונה, או

ד. לא טופל כאמור בהוראות הטיפול והאחזקה השוטפות, בתדירות

האמורה בהם.

אין תוקף לתעודה זו ללא חותמת המוכר וחתימתו או אם לא:

מולאו בה כל הפרטים וצורפה חשבונית הרכישה.

יש לצרף את תעודת האחריות למכשיר המובא לתיקון.

נא לשלוח את הספח המצ"ב אל היבואן תוך 14 יום מיום הקניה.

רשימת תחנות שירות

טלפון	כתובת	שם התחנה	עיר
08-9327050	הגן 8 מרכז עינב	מעבדה ראשית	מודיעין
08-8525104	מרכז מסחרי ב' חנות 24	חשמל קמי	אשדוד
02-5808282	רובין 21, רמות ד'	יריד בית"ר	ירושלים
02-6231891	הגידם 1 כיכר מנורה	שירות כל	ירושלים
02-5807870	אלעזר המודעי 7	יריד בית"ר	ביתר עילית
09-8336145	ויצמן 7	כל אלקטריק	נתניה
03-9225123	פרנקפורט 2	חשמל המאיר	פתח תקווה
03-6180208	צפניה 2 (כניסה מהחניה)	מיקסור בני ברק	בני ברק
03-5477745	אושיסקין 31	מעבדת השרון	רמת השרון
03-6872161	יהודה לייב פינסקר 4	אלקטרו בוגדרי	ראשון לציון
053-2212768	סחרוב 19	א.ב. אביזרים	ראשון לציון
03-6878203	לה גרדיה 22	אלקטרו מור	תל אביב
04-6790469	יוחנן בן זכאי 18	תיקון כל טיבי	טבריה
04-8620162	ביאליק 8	שירות רם	חיפה
08-6332080	החרש 9	שמי-אל אלקטריק	אילת

פרטי רישום אחריות

לקוחות יקרים

כדי לאפשר לנו לתת לכם את השירות הטוב ביותר, אנא מלאו את פרטיכם ופרטי המוצר ושלחו אלינו בדואר תוך שבועיים מיום הקנייה בצרוף העתק החשבונית. חברת או.אי.ג'י. שיווק והפצה בע"מ רחוב הגנן 8, מרכז עינב, מודיעין טלפון: 08-9327050 | פקס: 08-9327049 | מייל: info@oig.co.il מידע נוסף תוכלו למצוא באתר החברה: www.oig.co.il



מס' טלפון		שם פרטי	שם משפחה
רחוב	שכונה	מיקוד	עיר
דירה	קומה	כניסה	בית
מס' סידורי	צבע	דגם	מכשיר
מייל		תאריך רכישה	מקום רכישה

חתימה וחותמת המוכר

OIG
BRANDS FOR LIFE