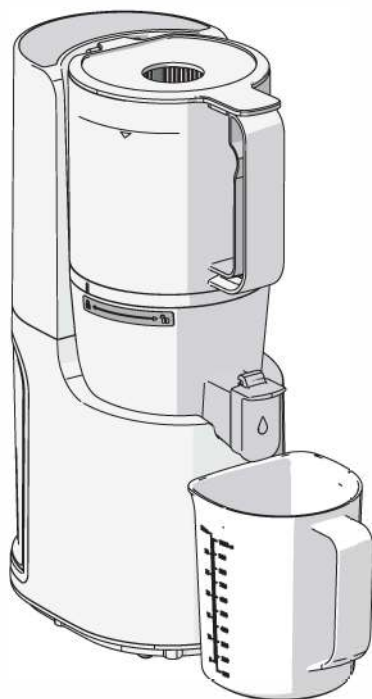


HUROM®

הוראות הפעלה

מסחטת מיץ בסחיטה איטית

סדרת H200 SERIES



OIG
BRANDS FOR LIFE

שימוש ביתי בלבד | נא לשמור לשימוש עתידי

אנו מודים לכם על רכישת מוצר זה מבית HUROM. אנו ממליצים לכם לקרוא בעיון את הוראות ההפעלה שבחוברת זו כדי שתוכלו להפיק את מרב התועלת מהמכשיר. אנא הקפידו במיוחד לקרוא את הוראות הבטיחות לשמירת בטחונכם וכדי שתוכלו ליהנות מהמכשיר לאורך זמן. אנא שימרו על חוברת זו לשימוש עתידי.

לשרותכם

חברת או.אי.ג'. שיווק והפצה בע"מ רח' הגגן 8, מרכז עינב, מודיעין
טלפון: 089327050, פקס: 089327049, מייל: info@oig.co.il
מידע שימושי נוסף תוכלו למצוא באתר החברה: www.oig.co.il

לתשומת הלב

ייתכנו אביזרים שאינם מסופקים עם מסחטה זו אך ניתנים לרכישה בנפרד.

תוכן עניינים

11	טיפול בפעולה לא תקינה.....	3	הוראות בטיחות.....
12	ניקוי.....	6	חלקי המכשיר.....
12	מפרט טכני.....	8	אופן הרכבה.....
13	רשימת תחנות שרות.....	9	אופן שימוש.....
14	תעודת אחריות למסחטת מיץ.....	10	זהירות בשימוש.....



אזהרה: סכנות שעלולות להביא לפציעה חמורה ואף למוות.

אין לחבר או לנתק את שקע החשמל בידיים רטובות.
הדבר עלול לגרום להתחשמלות או לפציעה.

אין להשתמש במתח אחר לבד מ-230V - 240V AC.
הדבר עלול לגרום להתחשמלות, התלקחות או ביצועים חריגים. מתח לא מתאים גם עלול לקצר את חיי המנוע, או להרוס את המכשיר.

חברו את תקע החשמל לשקע עד הסוף.
חיבור רופף עלול לגרום להתחשמלות או לשריפה.

כבל חשמל שניזוק, יש להחליף על ידי היצרן, השירות או מי שהוסמך לכך.
כבל חשמל שניזוק, עלול לגרום להתחשמלות או לשריפה.

אין לבצע שום שינוי במכשיר, לפרקו או לנסות לתקנו. אין להכניס לתוכו אצבעות, חומרים זרים או חפצים זרים.
מעשים כאלה עלולים לגרום להתחשמלות, לשריפה או להרס המכשיר. פנו לשירות המורשה לקבלת תמיכה טכנית.

מנעו חדירת רטיבות או נוזלים לבסיס המכשיר ואל תפעילו אותו בידיים רטובות.
הדבר עלול לגרום להתחשמלות או לשריפה.

אין להפעיל את המכשיר כאשר כבל החשמל, התקע או השקע פגומים או רפויים.
הדבר עלול לגרום להתחשמלות, לשריפה או לפציעה.

הקפידו על חיבור חשמלי מוארק ועל שימוש בשקע עם חיבור לאדמה.
העדר הארקה עלול לגרום להתחשמלות, לשריפה, לנזק או לפיצוץ.

! אין לפרק את הקערה תוך כדי פעולת המכשיר. אין לדחוף לתא הדחיסה אצבעות או חפצים זרים.
הדבר עלול לגרום לפציעה, לתאונה או לנזק.

! מכשיר זה אינו מיועד לשימוש של אנשים (כולל ילדים) בעלי יכולות פיזיות, חושיות או נפשיות מופחת, או חסר ניסיון וידע אלא תחת פיקוח של אדם האחראי לבטיחותם.
יש להשגיח שילדים לא ישחקו עם המכשיר.

! זהירות: סכנות שעלולות לגרום לפגיעה בגוף או ברכוש.



! אין להשתמש במכשיר אם הנפה המסתובבת (מסנו) ניזוקה.

! אין להפעיל את המכשיר מבלי לנעול את תא הדחיסה כראוי.
הדבר עלול לגרום לפציעה או לנזק למכשיר.

! במקרה של דליפת גז, אין לחבר את המכשיר לחשמל. פתחו מיד את החלון לאיוורור.
הדבר עלול לגרום לפציעה או לנזק למכשיר.

! אין לדחוף לפתח המזיגה אצבעות או חפצים.
הדבר עלול לגרום לפציעה או לנזק למכשיר.

! אל תנסו להזיז את המכשיר או לפרק חלקים ממקומם תוך כדי פעולה.
הדבר עלול לגרום לפציעה או לנזק למכשיר. נתקו קודם מהחשמל.

! בעת שימוש במכשיר, הזהרו מפני חדירת עניבה, שרשרת ארוכה, צעיף, וכו' לתוך תא הדחיסה.
הדבר עלול לגרום לפציעה, לנזק או להרס המכשיר.

! הניחו את המכשיר רק על משטח שטוח ויציב.
משטח לא מתאים עלול לגרום לפציעה או לנזק.

אין להפעיל את המכשיר מעל 15 דקות ללא הפסקה !

הדבר עלול לגרום להתחממות יתר של המנוע. בצעו הפסקה בת 5 דקות לצורך קרוה.

הכניסו פירות וירקות לתא הדחיסה רק באמצעות הדוחס המסופק. !

אמצעי לא מתאים עלול לגרום לפציעה או לנזק.

שימרו על המכשיר מפני מכה או נפילה. !

הדבר עלול לגרום להתחשמלות, לשריפה או לנזק.

אם המכשיר פולט ריח לא נעים, מתחמם או פולט עשן, הפסיקו מיידית את השימוש בו ופנו לשרות. !

בעת שימוש במכשיר חדש, נפלט ריח שנעלם עם הזמן.

נתקו תמיד את המכשיר מהחשמל לאחר שימוש באמצעות משיכת התקע החוצה. !

משיכה בכבל החשמל עלולה לגרום להתחשמלות או לשריפה.

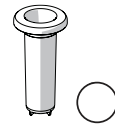
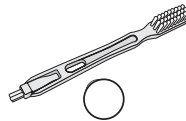
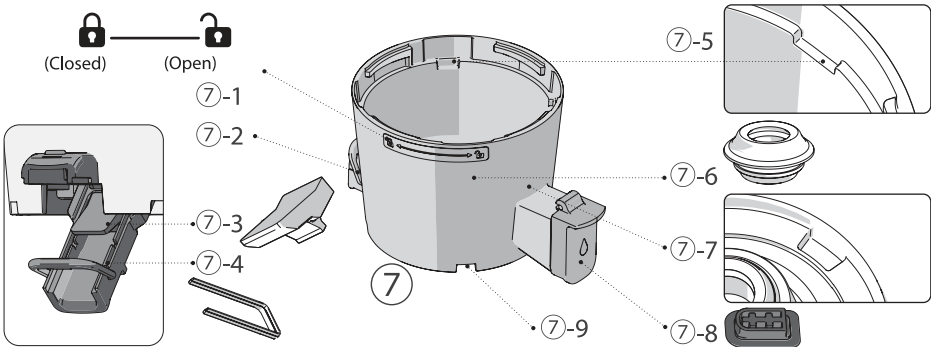
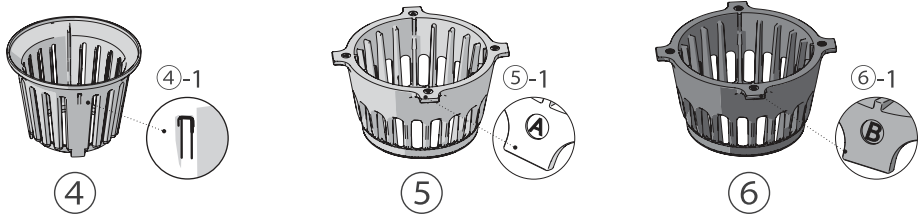
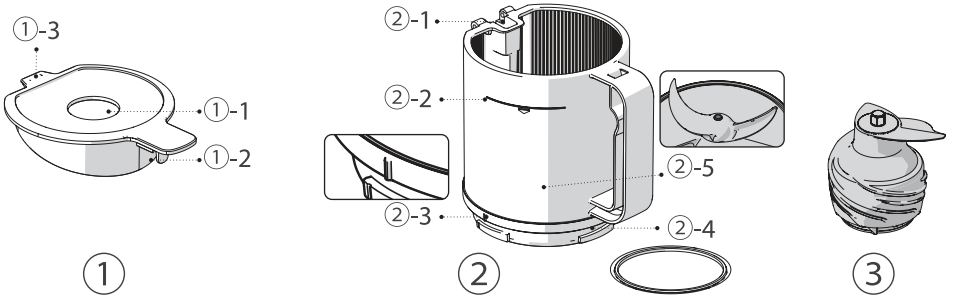
אין לשטוף חלקי המכשיר בטמפרטורה גבוהה מ- 80°C ואין להכניסם למדיח, מייבש או מיקרוגל. !

הדבר עלול לגרום לעיוות צורת החלקים או לנזק.

המכשיר כבד יחסית. בעת העברתו ממקום למקום אחזו בבסיסו בשתי ידיים. !

אחיזה לא יציבה עלולה להביא לנפילת המכשיר, לפציעה או לנזק.





מסנן גס

כנף המסנן הגס

מסנן עדין

כנף המסנן העדין

מכל סחיטה

סימון נעילה ,

פתח פליטת פסולת

מיצוי

איטום

מגרעות למסנן

מגוף מכל הסחיטה

תחתית מכל הסחיטה

פתח יציאת מיץ

מגרעות בתחתית המכל

בסיס

כפתור הדלקה וכיבוי

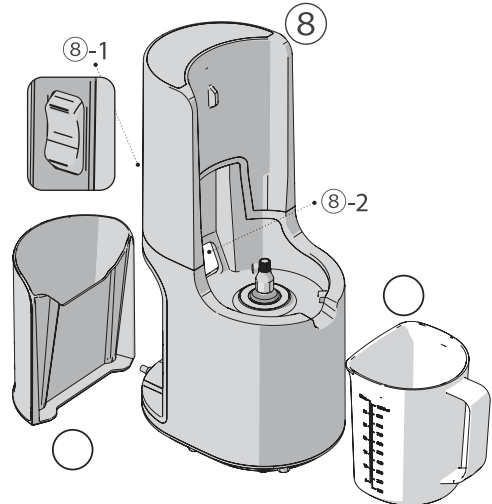
פתח פליטת פסולת

מברשת ניקוי

דוחסן

מכל מיץ

מכל פסולת



מכסה מכל הזנה

פתח הזנה משני

לשונית אחיזה

תפס מכסה מכל הזנה

מכל הזנה

תפס מכל הזנה

סימון קיבולת מקסימלית

סימון להרכבה

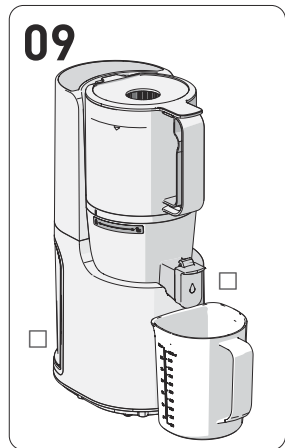
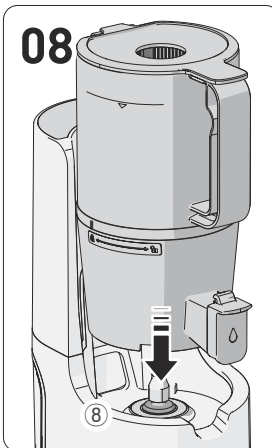
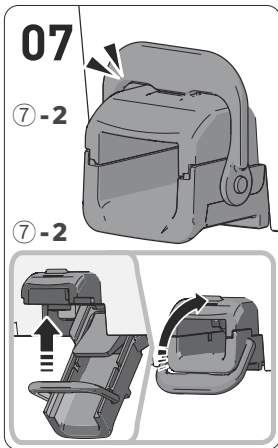
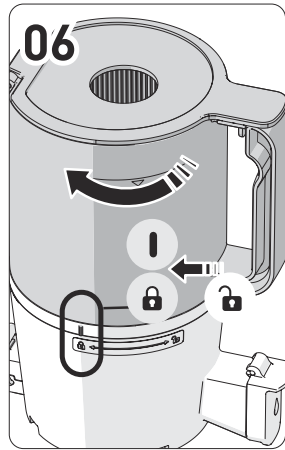
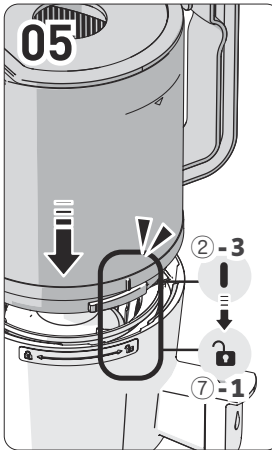
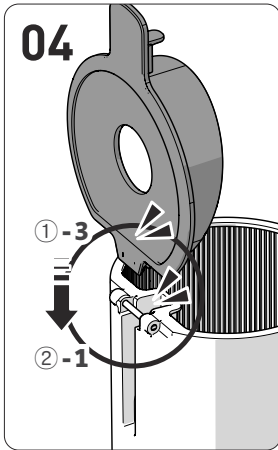
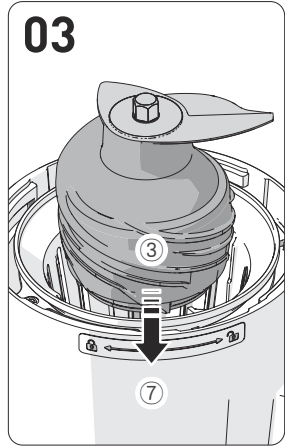
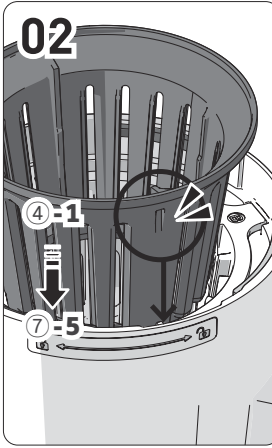
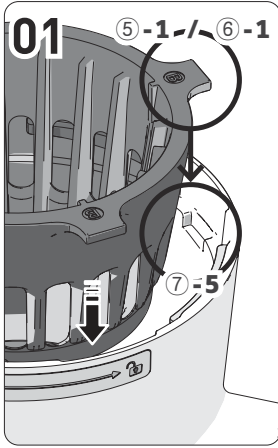
בית מכל הזנה

להב חיתוך

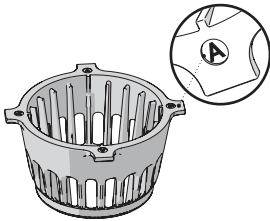
בורג סחיטה

מסננת פנימית

חריצי המסננת הפנימית



04-1 מסנן גס (כתום)

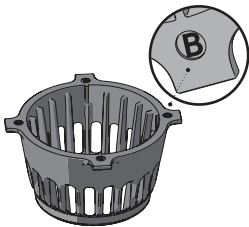


מיועד למיצוי של פירות וירקות רגילים:

תפוח, אגס, אשכולית, תפוז, לימון, פרי הדרקון, מלון, אננס, אבטיח, ענבים, אפרסק, אפרסמון, דובדבן, עגבניות שרי, פירות יער וכו'.

פירות וירקות מועטי מיץ ניתן לערבב עם פירות וירקות בשלים.

04-2 מסנן עדין (שחור)



מיועד למיצוי ירקות סיביים או פירות קשים:

ירקות שורש: גזר, סלק, ג'ינג'ר, בטטה, תפוחי אדמה, שום וכו'.

ירקות עליים / גבעולים (יש לחתוך לחתיכות קצרות מ-3 ס"מ):


סלרי, קייל, כרוב, גרגיר ים, נבטי חיטה, עירית וכו'.

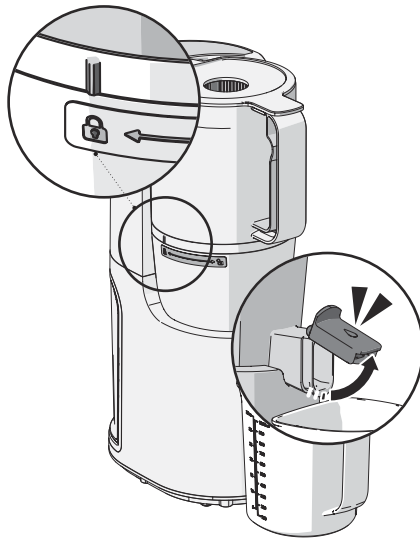
- **מרכיבים המחייבים זהירות מיוחדת - סכנת נזק או כשל למכשיר.**
- פירות בעלי גלעינים קשים ללעיסה כגון אפרסמון, מישמש, לימון, שזיף, אפרסק וכו', יש להוציא את הגלעינים מהפירות לפני הזנתם למכשיר.
- ירקות גבעול עם סיבים חזקים כגון פטרוזיליה וסלרי יש לחתוך לאורך בן 3-4 סנטימטרים לפני הזנתם למכשיר.
- אין להשתמש בשומשום, פולי קפה, פלפל שחור שלם וכו'.
- אין להשתמש בפירות משומרים באלכוהול, סוכר, דבש, וכו'.
- **מומלץ לשתות בהקדם האפשרי את המיץ המופק מהמכשיר.**
- **אין להשתמש במכשיר לטחינת דגנים - סכנת נזק או כשל למכשיר.**
- **אין לסחוט מחדש עיסה שנפלטה מפתח הפסולת (למעט פירות רכים).**
- **אין להפעיל את המכשיר לפני הזנת המרכיבים.**
- **אין להשתמש במכשיר במשך יותר מ-15 דקות ברציפות.**
- סכנת נזק או כשל למכשיר בשל התחממות יתר של המנוע.
- ניתן להמשיך בשימוש לאחר הפסקה בת 5 דקות.
- **לעולם אין לדחוף פנימה לתוך המכשיר, אצבע, מזלג, כף וכו'.**
- עצמים זרים, כגון מקלות אכילה, שיידחפו לשקע יציאת המיץ במהלך הפעולה עלולים להגיע למברשת המסתובבת ולגרום נזק לחלקים.
- **יש לדחוף מרכיבים פנימה למכשיר רק באמצעות הדוחסן.**
- כל אמצעי אחר יכול לפגוע בבורג הסחיטה ולגרום לנזק או כשל למכשיר.
- **אין להפעיל בידים רטובות.**
- סכנת התחשמלות או שריפה.

פירות שנשמרו בקירור זמן רב, עלולים להניב כמות מיץ קטנה אם בכלל. אי ניקוי המכשיר מייד לאחר שימוש, יותיר שאריות שעלולות להתייבש ולהידבק באופן שיקשה על הפירוק והניקוי ואף לפגוע בביצועי המכשיר.

הערה

טיפול בפעולה לא תקינה

- יש לוודא שהפקק בפתח יציאת המיץ פתוח בזמן הסחיטה.
- המיץ יכול לזרום לאחור לתוך מכל הסחיטה אם הפקק סגור.
- אם המיץ לא יוצא גם לאחר פתיחת הפקק, יש לפתוח את מכסה המכל ולרוקנו ידנית.
- יש לוודא שהמסחטה מורכבת בדיוק כמתואר באיורים.
- אם חלקים קריטיים מחוברים בצורה לא נכונה, המסחטה לא תפעל.
- המסחטה תפעל רק כאשר סימון הנעילה  מתלכד עם הסימון I.
- המכונה לא תעבוד עם הבסיס בלבד.
- יש לוודא שהכבל החשמלי מחובר היטב.
- יש לוודא שמגיע חשמל לשקע.
- יש לנסות להחליף שקע.
- אם המסחטה מפסיקה לפעול בזמן השימוש,
- יש להפעיל בכיוון הפוך - לחצו על כפתור [REV] למשך 5 שניות, 3 עד 4 פעמים.



לאחר שהמנוע עצר לחלוטין, כבו ונתקו מהחשמל בידיים יבשות.
פרקו את מכל הסחיטה בסדר הפוך לסדר ההרכבה.
שטפו את כל החלקים תחת מים זורמים בעזרת מברשת הניקוי.
נגבו את גוף המכשיר במגבת לחה או במטלית רכה.
שמרו במקום יבש הרחק מהישג יד של ילדים.

אם המכל לא ישטף מייד לאחר שימוש, שאריות עלולות להתייבש ולהידבק באופן שיקשה על הפירוק והניקוי ויפגע בביצועים.

אין לשטוף במים חמים מדי, לשפשף בחומרים שוחקים, או בחומרי ניקוי חריפים. אין להדיח במדיח כלים. יש להניח לייבוש טבעי ולשמור במקום נקי.

זהירות

מפרט טכני

Hurom Juicer	שם המכשיר
סדרת S200	שם הדגם
220 וולט	מתח נקוב
60 Hz	תדר נקוב
200 וואט	צריכת חשמל
50 סל"ד	מהירות סיבוב
1.4 מטר	אורך הכבל
השראתי חד פאזי	מנוע
250V 8A	נתיך הגנה
6.5 ק"ג	משקל
רוחב 286 מ"מ, אורך 176 מ"מ, גובה 445 מ"מ	ממדים חיצוניים
עד רבע שעה	פעולה רצופה

טלפון	כתובת	שם החנות	עיר
08-9327050	הגן 8 מרכז עינב	מעבדה ראשית	מודיעין
08-8525104	מרכז מסחרי ב' חנות 24	חשמל קמי	אשדוד
02-5808282	רובין 21, רמות ד'	יריד בית"ר	ירושלים
02-6231891	הגידם 1 כיכר מנורה	שירות כל	ירושלים
02-5807870	אלעזר המודעי 7	יריד בית"ר	ביתר עילית
09-8336145	ויצמן 7	כל אלקטריק	נתניה
03-9225123	פרנקפורט 2	חשמל המאיר	פתח תקווה
03-5477745	אוסיסקין 31	מעבדת השרון	רמת השרון
03-6872161	יהודה לייב פינסקר 4	אלקטרו בוגדרי	ראשון לציון
053-2212768	סחרוב 19	א.ב. אביזרים	ראשון לציון
03-6878203	לה גרדיה 22	אלקטרו מור	תל אביב
04-6790469	יוחנן בן זכאי 18	תיקון כל טיבי	טבריה
04-8620162	ביאליק 8	שירות רם	חיפה
08-6332080	החרש 9	שמי-אל אלקטריק	אילת

תעודה זו ניתנת כבטחון לאחריות טכנית מלאה לפעולתו התקינה של המוצר שפרטיו צוינו בגוף תעודה זו.

1. אחריותנו לפי תעודה זו, היא לתקן או להחליף ללא תשלום כל חלק או חלקים ממנגנון הפעולה של המוצר, אשר יראה לנו כפגום ואשר לפי שיקול דעתנו נגרם על אף שימוש מפעולה רגילים ונכונים ובאספקת חשמל סדירה.
2. האחריות אינה כוללת חלקי פלסטיק, אביזרים וכלי עזר, תקע חשמל.
3. אחריותנו לפי תעודה זו הינה למשך שנתיים על כל המכשיר ו-10 שנים על מנוע המכשיר, מיום המכירה.
4. חבותינו לפי תעודה זו הינה כלפי הקונה הישיר בלבד, ששמו וכתובתו צוינו בתעודה זו. אין תעודה זו ניתנת להעברה ללא הסכמתנו תחילה.
5. מבלי למעט בכל האמור לעיל, כוחה של אחריות זו אינו יפה לגבי כל מוצר אשר לפי שיקול דעתנו:
 - א. היה נתון לטיפול או לשימוש בלתי נכונים שלא בהתאם להוראות השימוש, או
 - ב. נעשה בו שינוי כלשהוא או טופל שלא על ידי נציג מוסמך שלנו, או
 - ג. הוזנח או נפגע בתאונה, או
 - ד. לא טופל כאמור בהוראות הטיפול והאחזקה השוטפות, בתדירות האמורה בהם.
6. אין תוקף לתעודה זו ללא חותמת המוכר וחתימתו או אם לא מולאו בה כל הפרטים וצורפה חשבונית הרכישה.
7. יש לצרף את תעודת האחריות למכשיר המובא לתיקון.
8. נא לשלוח את הספח המצ"ב אל היבואן תוך 14 יום מיום הקניה.

לקוחות יקרים

כדי לאפשר לנו לתת לכם את השרות הטוב ביותר, אנא מלאו את פרטיכם ופרטי המוצר ושלחו אלינו בדואר תוך שבועיים מיום הקנייה בצרוף העתק החשבונית.

חברת או.אי.ג'י. שיווק והפצה בע"מ רח' הגן 8, מרכז עינב, מודיעין

טלפון: 089327050, פקס: 089327049, מייל: info@oig.co.il

מידע שימושי נוסף תוכלו למצוא באתר החברה: www.oig.co.il



שם משפחה		שם פרטי	מס' טלפון
עיר	מיקוד	שכונה	רחוב
בית	כניסה	קומה	דירה
מכשיר	דגם	צבע	מס' סידורי
מקום הרכישה	תאריך רכישה	דואר אלקטרוני	



OIG
BRANDS FOR LIFE

