

ritter
made in Germany

fino¹
sinus¹

ritter
made in Germany

ritterwerk GmbH
Industriestraße 13
82194 Gröbenzell, Germany
PO Box 1264
82180 Gröbenzell, Germany
Phone: +49 (8142) 440 16-60
Fax: +49 (8142) 440 16 70
www.ritterwerk.de
www.facebook.com/ritterwerk

Importer:
O.I.G. Marketing & Distribution Ltd.
Hagannan 8 Modi'in Maccabim-Reut
Postal Code 7169506
Tel: 08-9327050
Fax: 08-9327049
www.oig.co.il

Information as of: 05/20
Part No. 518.336

פרטי רישום אחריות

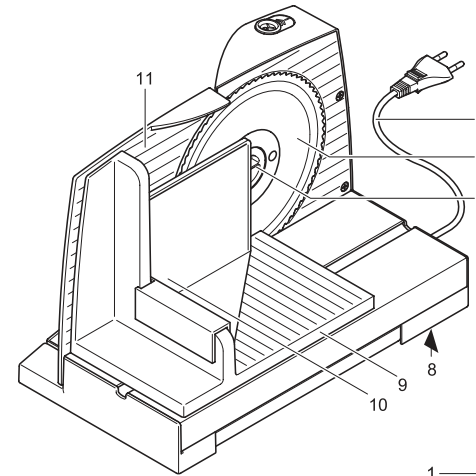
לקוחות יקרים

כדי לאפשר לנו לתת לכם את השרות הטוב ביותר, אנא מלאו את פרטיכם ופרטי המוצר ושלחו אלינו בדואר תוך שבועיים מיום הקנייה בצרוף העתק החשבונית.

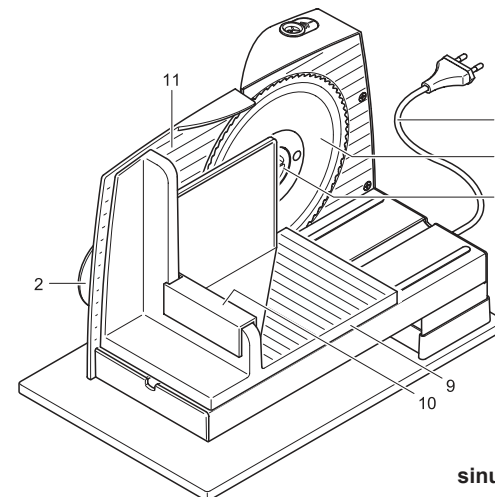
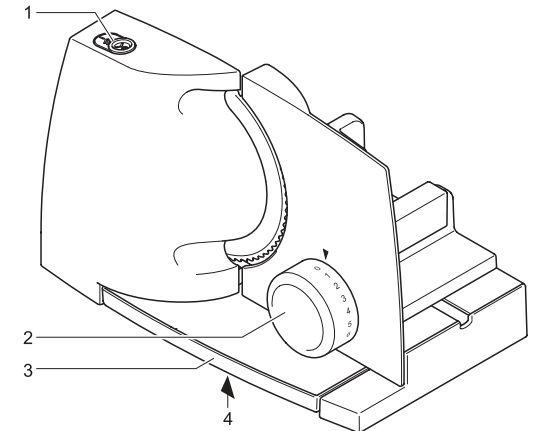
חברת או.א.י.ג'י. שיווק והפצה בע"מ, רח' הגגן 8, מרכז עינב, מודיעין
 טלפון: 089327050, פקס: 089327049, מייל: info@oig.co.il מידע
 שימושי נוסף תוכלו למצוא באתר החברה: www.oig.co.il



שם משפחה		שם פרטי	מס' טלפון
עיר	מיקוד	שכונה	רחוב
בית	כניסה	קומה	דירה
מכשיר	דגם	צבע	מס' סידורי
מקום הרכישה	תאריך רכישה	דואר אלקטרוני	



fino¹



sinus¹

תעודת אחריות לפורס מזון

תעודה זו ניתנת כבטחון לאחריות טכנית מלאה לפעולתו התקינה של המוצר שפרטיו צוינו בגוף תעודה זו.

1. אחריותנו לפי תעודה זו, היא לתקן או להחליף ללא תשלום כל חלק או חלקים ממנגנון הפעולה של המוצר, אשר יראה לנו כפגום ואשר לפי שיקול דעתנו נגרם על אף שימוש מפעולה רגילים ונכונים ובאספקת חשמל סדירה.
2. האחריות אינה כוללת חלקי פלסטיק, אביזרים וכלי עזר, או דיסק חיתוך.
3. אחריותנו לפי תעודה זו הינה למשך 3 שנים מיום המכירה כלפי הקונה הישיר בלבד, ששמו וכתובתו צוינו בתעודה זו. אין תעודה זו ניתנת להעברה ללא הסכמתנו תחילה.
4. מבלי למעט בכל האמור לעיל, כוחה של אחריות זו אינו יפה לגבי כל מוצר אשר לפי שיקול דעתנו:
 - א. היה נתון לטיפול או לשימוש בלתי נכונים שלא בהתאם להוראות השימוש, או
 - ב. נעשה בו שינוי כלשהוא או טופל שלא על ידי נציג מוסמך שלנו, או
 - ג. הוזנח או נפגע בתאונה, או
 - ד. לא טופל כאמור בהוראות הטיפול והאחזקה השוטפות, בתדירות האמורה בהם.
5. אין תוקף לתעודה זו ללא חותמת המוכר וחתימתו או אם לא מולאו בה כל הפרטים וצורפה חשבונית הרכישה.

6. יש לצרף את תעודת האחריות למכשיר המובא לתיקון.
7. נא לשלוח את הספח המצ"ב אל היבואן תוך 14 יום מיום הקניה.

he	
1	מתג (הפעלה זמנית / מתמשכת)
2	ידית לכוונון עובי הפרוסה
3	מגש פריסה ^(*)
4	תווית סוג
5	כבל חשמל
6	להב מסתובב
7	מגן להב
8	תא לכבל ^(*)
9	עריסת פורס
10	מגש פירורים
11	צלחת עצירה
	(א) ל-fino

רשימת תחנות שרות

טלפון	כתובת	שם החנות	עיר
08-9327050	הגגן 8 מרכז עינב	מעבדה ראשית	מודיעין
08-6317204	הנגר 52 א.ת. אילת	דרורי אלקטרוניקה	אילת
08-8525104	מרכז מסחרי ב' חנות 24	חשמל קמי	אשדוד
04-8404428	האיצטדיון 21, קרית חיים	ש.א אוראל	חיפה (מפרץ)
02-5808282	רובין 21, רמות ד'	יריד בית"ר	ירושלים
02-6231891	הגידם 1 כיכר מנורה	שירות כל	ירושלים
02-5807870	אלעזר המודעי 7	יריד בית"ר	ביתר עילית
09-8336145	ויצמן 7	כל אלקטריק	נתניה
03-9225123	פרנקפורט 2	חשמל המאיר	פתח תקווה
03-5477745	אושיסקין 31	מעבדת השרון	רמת השרון
03-6872161	יהודה לייב פינסקר 4	אלקטרו בוגדרי	ראשון לציון
03-9666492	יסוד המעלה 6 (ת.מ ישנה)	י. רובין	תל אביב
03-6820995	דרך שלמה 94	דני תיקונים	תל אביב
03-5011055	אריה שנקר 29	דני תיקונים	חולון
04-6790469	יוחנן בן זכאי 18	תיקון כל טיבי	טבריה

הוראות בטיחות כלליות

- אין לאפשר לילדים לשחק במכשיר.
- יש לנתק את המכשיר מהחשמל בכל פעם שהוא נשאר ללא השגחה וכן לפני הרכבתו, פירוקו וניקויו.
- אסור לילדים להשתמש במכשיר. יש להרחיק את המכשיר ואת הכבל שלו מהישג ידם של ילדים.
- יש לחבר את המכשיר אך ורק למקור חשמל AC שתואם למפרטים שבתווית הסוג.
- לעולם אין להשאיר את המכשיר ללא השגחה בעת שהוא פועל.
- אין להשתמש בו כדי לחתוך מזונות קפואים, עצמות, מזונות המכילים אבנים גדולות, בשרים צלויים שארוזים ברשת או מזונות ארוזים!
- אין להפעיל את המכשיר ליותר מ-5 דקות בכל שימוש.

- כדי להימנע מחבלה גופנית או נזק למכשיר, יש לפעול בהתאם להוראות הבטיחות הבאות:
- יש להשתמש בפורס המזון למטרות ביתיות בלבד ואין להשתמש בו באופן מסחרי.
- לעולם אין להניח את המכשיר על משטחים חמים או בקרבת אש פתוחה.
- יש להשתמש באביזרים הכלולים במפרט המשלוח בלבד.
- יש להשתמש בכבלים מאריכים מתאימים בלבד.
- אין לכופף את כבל החשמל. לעולם אין לכרוך את הכבל מסביב למכשיר.
- יש לנתב את כבל החשמל כך שלא ייווצר מגע בינו לבין חפצים חמים או בעלי קצה חד.
- יש להתחיל להשתמש במכשיר רק לאחר שהותקן כהלכה.
- אנשים בעלי מוגבלויות פיזיות, חושיות או מנטליות או חסרי ניסיון וידע יכולים להשתמש במכשיר זה רק בפיקוח או אם קיבלו הוראות לגבי שימוש בטוח במכשיר והם מבינים את הסכנות הכרוכות בכך.

סכנת פגיעה

- אין להשתמש במכשיר זה ללא עריסת פורס או מגש פירורים, אלא אם כן לא ניתן להשתמש בהם בשל גודל וצורת המזון שנפרס.
- יש לכבות את המכשיר לפני החלפת אביזרים או הכנסת חלקים נוספים שנעים בעת ההפעלה.
- הלהב המסתובב הוא חד במיוחד.
- אין לגעת בלהב המסתובב כאשר המכשיר מופעל!
- יש לכבות את המכשיר לפני ניקויו; להוציא את תקע החשמל מהשקע ולהעביר את הידית לכוונון עובי הפרוסה למצב "0".
- הלהב המסתובב ימשיך לפעול למשך זמן קצר לאחר הכיבוי.

סכנה של הלם חשמלי

- יש לנתק תמיד את תקע החשמל מהשקע במקרה של תקלה, לפני ניקוי וכאשר המכשיר אינו בשימוש. בעת הניתוק, יש למשוך את התקע ולא את הכבל.
- אין לטבול לעולם את המכשיר במים. אין לחשוף את המכשיר לעולם לגשם או ללחות.
- אם המכשיר נופל למים, יש לנתק את הכבל משקע החשמל לפני הוצאתו מהמים. יש לבדוק את המכשיר במקום שירות מורשה לפני שניתן להשתמש בו שוב.
- יש לוודא תמיד שידיך יבשות לחלוטין לפני השימוש במכשיר. אין להשתמש במכשיר אם הוא רטוב או לח או בעת שאתה עומד על משטח רטוב. אין להשתמש במכשיר מחוץ לבית.
- יש להפסיק מיד את השימוש במכשיר אם חלק כלשהו ניזוק וליצור קשר עם השירות לאחר המכירה של OIG.
- אם כבל החשמל פגום, יש להחליפו אצל היצרן, שירות לאחר המכירה של היצרן או אדם בעל הסמכה דומה כדי לנטרל את הסיכון לחבלה גופנית.

יש לפתוח את האיורים בחלק הקדמי והאחורי של מדריך זה.

יש לקרוא את הוראות בקפידה לפני שתתחיל להשתמש במכשיר. יש לשמור את הוראות הפעלה הללו במקום בטוח ולוודא שהן מצורפות למכשיר אם אתה מעביר אותו לצד שלישי.

יעוד פורס המזון

פורס המזון נועד לפריסת מזונות בבית. אם המכשיר נועד למטרה אחרת, או אם הוא מופעל באופן שגוי, חבלה חמורה עלולה להיגרם או שהמכשיר עלול להיזקק. כל כתבי האחריות יבוטלו במקרה זה.

לפני השימוש במכשיר בפעם הראשונה

הכנה
יש להוציא את המכשיר בזהירות מהאריזה. יש להסיר את כל חלקי האריזה ולשמור אותם יחד עם האריזה במקום בטוח. יש לנקות את המכשיר לפני שיבוא במגע עם מזון (ראה 'ניקוי').

התקנת המכשיר

- יש למקם את המכשיר על משטח שטוח ומונע החלקה קרוב לשקע החשמל.

A בעזרת מעט כוח, דחוף את עריסת הפורס (9) באופן אנכי למסילת המכוון של המכשיר עד שייכנס למקומו בנקישה.

B החלק את מחזיק השאריות (10) לתוך ידית עריסת הפורס.

C fino!

פתח את תא הכבל (8) שמתחת למכשיר והוצא את כבל החשמל (5) באורך הרצוי.

- חבר את הכבל לשקע.

פריסה

D השתמש בידיית לכוונן עובי הפריסה (2) כדי להגדיר את העובי הרצוי.

הערה:

סולם החישוב של כוונן עובי הפרוסה אינו סולם במילימטר. מסיבות בטיחות, מצב "0" נועד לכסות את הלהב.

E הנח את המזון שיש לפרוס על עריסת הפורס (9). השתמש במגש הפירורים (10) כדי ללחוץ עליו אל מול צלחת העצירה (11).

F הגן על ידך, בכך שתמיד תשתמש בעריסת הפורס אם ניתן, במגש הפירורים. למעט: מזונות גדולים במיוחד שיש לפרוס.

G הפעל את המכשיר בעזרת המתג (1). ישנם שני מצבי הפעלה:

הפעלה רגעית:

לחץ על המתג והחלק אותו לכיוון החץ עד שתרגיש התנגדות מסוימת. הלהב המסתובב (6) פועל כל עוד המתג לחוץ כלפי מטה במצב זה.

הפעלה מתמשכת:

לחץ על המתג והחלק אותו לכיוון החץ מעבר לנקודת ההתנגדות עד שייתפס במקומו. הלהב המסתובב פועל ללא צורך בלחיצה כלפי מטה על המתג, עד שתדחוף את המתג חזרה למצב "0".

הערה:

לעולם אל תשתמש במכשיר למשך יותר מ-5 דקות בהפעלה מתמשכת.

- כאשר המכשיר פועל, הכנס בזהירות את המזון שיש לפרוס לכיוון מסלול הלהב המסתובב.
- לאחר השלמת החיתוך, המתן עד שהלהב המסתובב נעצר לחלוטין.
- לאחר כל שימוש, העבר את הידית לכוונן עובי הפריסה למצב "0", על מנת לכסות את הלהב המסתובב החד ולהימנע מפגיעות.

H fino!

משוך את מגש החיתוך (3) לצד שמאל והוצא אותו מהמכשיר.

ניקוי

זהירות:

כבה את המכשיר לפני ניקויו; הוצא את תקע החשמל מהשקע והעבר את הידית לכוונן עובי הפרוסה (2) למצב "0".

נקה את פורס המזון באופן קבוע כדי למנוע הצטברות של שאריות מזון. חובה לנקות באופן קבוע את הלהב המסתובב כפי שמתואר בהמשך כדי למנוע חלודה של פני השטח.

הערה:

במשך הזמן, הצטברות של שאריות מזון עלולה לגרום לנזק לפני השטח של הלהב המסתובב ולגרום לו להחליד.

הכנה

fino!

- משוך את מגש החיתוך (3) לצד שמאל והוצא אותו מהמכשיר.
- הסרת מגש הפירורים (10).
- I** משוך את עריסת הפורס (9) קדימה ולאחר מכן הרם אותה למעלה והוצא אותה ממסילת המכוון.

השלכה לפסולת

בסוף חיי המכשיר, לא ניתן להשליך את המכשיר לפסולת כחלק מהפסולת הביתית. יש לקחת אותו לנקודת איסוף ייעודית למיחזור מכשירים חשמליים ואלקטרוניים. הדבר מצוין על התווית שעל המוצר, בהוראות ההפעלה או באריזה.

ניתן להשתמש שוב בחומרים בהתאם לייעודם. השימוש החוזר, המיחזור המודע לחומר או צורות אחרות של מיחזור מכשירים ישנים מאפשר לך לתרום תרומה מכרעת להגנה על הסביבה.

אנא התייעץ עם המחלקה להשלכת פסולת שברשות המקומית שלך.

הנחיית REACH

ראה www.ritterwerk.de

אביזרים מיוחדים

זמין גם להב מסתובב לא משונו מיוחד לחיתוך בשר ונקניקים.

שירות, תיקונים וחלקי חילוף

צור קשר עם שירות לאחר המכירה המקומי שלך בנוגע לכל העניינים הקשורים לשירות, בלתיקונים ולחלקי החילוף!

הסרת הלהב המסתובב:

K פתח את מגן הלהב (7), על ידי סיבובו עם כיוון השעון.

- החזק את הלהב המסתובב (6) במרכזו והסר אותו.

ניקוי לאחר כל שימוש

- נגב את המכשיר ואת כל החלקים שהוסרו, כולל הלהב המסתובב, באמצעות מטלית לכה.

ניקוי מדי פעם

- שטוף את כל החלקים הנעים, כולל הלהב המסתובב, שטיפה יסודית במים חמים וסבון (לא במדיח הכלים!).

- נקה את המכשיר מאחורי הלהב באמצעות מטלית/מברשת יבשה.

הערה:

אל תשתמש בחומרי ניקוי שוחקים, בספוגים עם משטחים קשים או במברשות קשיחות כדי לנקות את המכשיר.

- ייבש את כל החלקים ששטפת.
- מרח מעט זלין על גלגל השיניים של הלהב המסתובב.
- החזר את הלהב המסתובב למקומו במכשיר.

תחזוקה

אין צורך לתחזק את פורס המזון. עם זאת, אנחנו ממליצים שתמרח מעט זלין מדי פעם על הגלגלים של עריסת הפורס כדי לשמן אותם ולוודא שהעריסה ממשיכה לנוע בקלות.

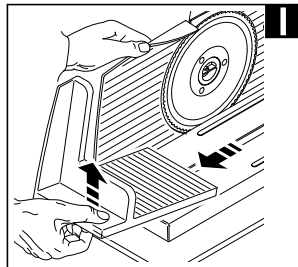
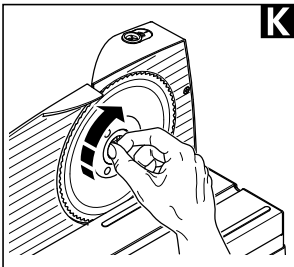
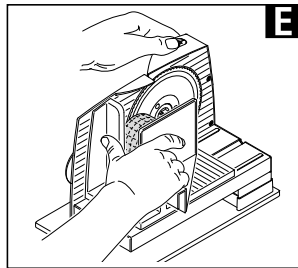
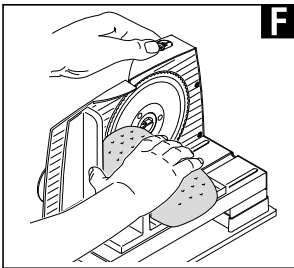
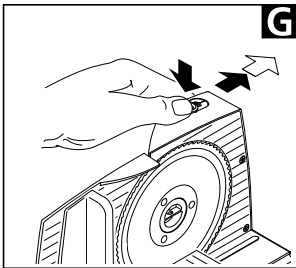
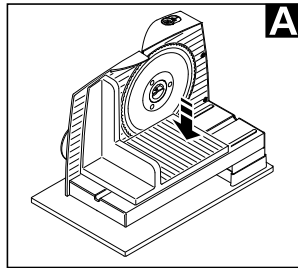
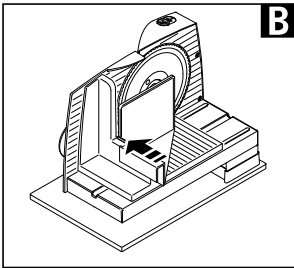
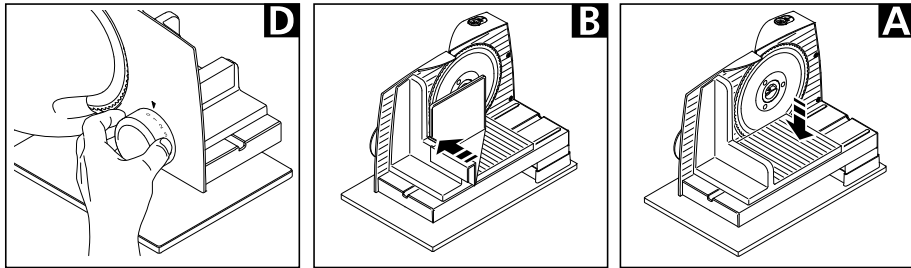
אחסון

הרחק את המכשיר מחוץ להישג ידם של ילדים.

fino!

כדי לאחסן את הכבל יש להשתמש תמיד בתא הכבל שמשולב בתוך המכשיר.

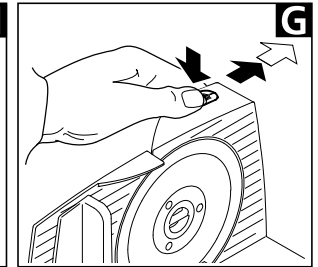
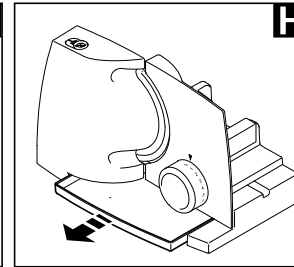
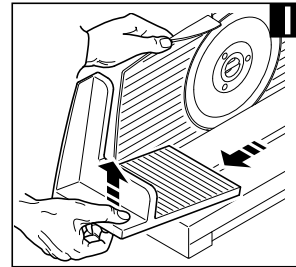
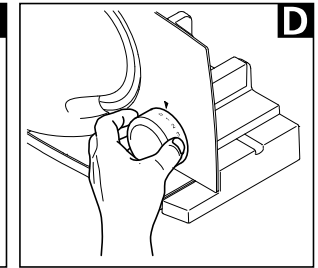
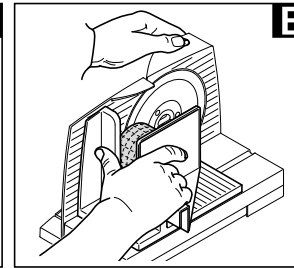
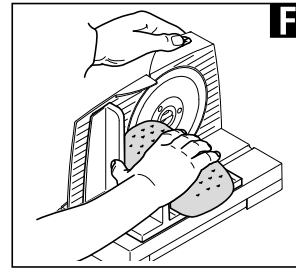
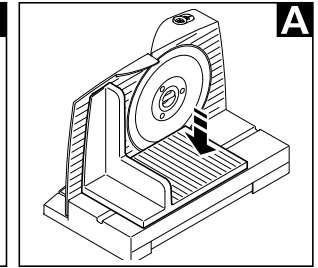
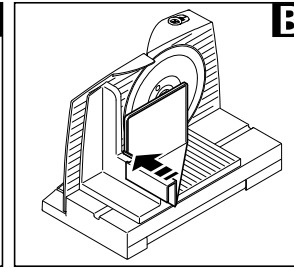
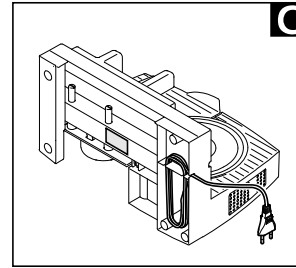
sinus¹



L

ritterwerk Made in Germany
 Industriestraße 13 82194 Gröbenzell
 Typ: xxx.xxx FD: xxx
 xxxV~ xxHz xxW KB x min

fino¹



L

ritterwerk Made in Germany
 Industriestraße 13 82194 Gröbenzell
 Typ: 518.xxx xxxxxxx x FD: xxx
 xxxV-xxxV~ xxHz xxW KB 5 min

