

NOVO

מפזר חום

NOV 2000 :גם:

הוראות הפעלה

נא לשמור לשימוש עתידי



OIG
BRANDS FOR LIFE

לקוחות יקרים

אנו מודים לכם על רכישת מוצר זה מבית NOVO.
אנו ממליצים לכם לקרוא בעיון את הוראות ההפעלה שבחוברת זו כדי שתוכלו להפיק את מרב התועלת מהמכשיר. אנא הקפידו במיוחד לקרוא את הוראות הבטיחות לשמירת בטחונכם וכדי שתוכלו ליהנות מהמכשיר לאורך זמן.
אנא הרחיקו חומרי אריזה מילדים.
אנא שימרו על חוברת זו לשימוש עתידי.

לשרותכם




חברת או.אי.ג'י. שיווק והפצה בע"מ, הגן 8, מרכז עינב מודיעין
טלפון: 089327050, פקס: 089327049, מייל: info@oig.co.il
מידע שימושי נוסף תוכלו למצוא באתר החברה: www.oig.co.il

נתונים

מתח: 220-240 וולט, 50-60 הרץ
הספק: 1800-2000 וואט
מידות: 25.5x24.5x12.5 ס"מ
משקל נטו: 0.95 ק"ג
משקל ברוטו: 1.13 ק"ג

פינוי

מכשיר זה בנוי מחומרים הניתנים לשימוש חוזר. הסימן  המוטבע על המוצר או על המסמכים הנלווים מציין, בהתאם לתקנות האיחוד האירופי EC/2002/96 לסילוק ופינוי ציוד חשמלי ואלקטרוני משומש (WEEE), שאין להתייחס למוצר כאל אשפה ביתית רגילה, אלא יש לפנותו למרכז איסוף המתאים למחזור ציוד חשמלי ואלקטרוני. למידע נוסף, התקשרו לרשות המקומית במקום מגוריכם או למשרד להגנת הסביבה. לפני השלכת המכשיר, חתכו את כבל החשמל כך שלא ניתן יהיה לחבר אותו לרשת החשמל.

הוראות בטיחות

יש לקרוא את כל הוראות הבטיחות לפני הפעלת המכשיר ולשמור עליהן לשימוש עתידי.

מכשיר זה אינו מיועד לשימוש על ידי אנשים (כולל ילדים) מוגבלים גופנית או נפשית או חסרי ניסיון או ידע מתאים, אלא תחת פיקוח מתאים.

מכשיר זה נועד לשימוש ביתי בלבד ויש להשגיח עליו היטב כאשר הוא מופעל בקרבת ילדים.

השתמשו במכשיר אך ורק למטרתו המקורית כמפורט בחוברת זו ואל תבצעו בו התאמות לשימוש אחר.

אין לטלטל את המכשיר ממקום למקום כאשר הוא מחובר לחשמל.

אין להשאיר את המכשיר ללא השגחה בזמן שהוא נמצא בשימוש. המכשיר אינו מיועד להיות מופעל באמצעות קוצב זמן ("טיימר") חיצוני או מערכת שליטה מרחוק נפרדת.

השתמשו במכשיר רק כאשר הוא עומד בצורה יציבה ובטוחה כך שלא יופל בטעות.

אין להשתמש במכשיר במקום רטוב או חם מדי.

הקפידו להפעיל את המכשיר רק במקום מואר ומאוורר היטב. השאירו מרווח אוורור מכל צד שלו.

הרחיקו את המכשיר מחומרים דליקים במהלך השימוש בו.

זהירות! סכנת התחשמלות בעת מגע כבל או כל חלק חשמלי אחר במקור חום, במים או בנוזל אחר. אם המכשיר נפל לתוך מים, נתקו אותו מיידית משקע החשמל מבלי לגעת במים.

יש לאפשר גישה נוחה לחיבור וניתוק פתיל הזינה של המכשיר (כבל החשמל) מרשת החשמל. יש להקפיד שכבל החשמל לא ייחשף לטמפרטורה גבוהה מדי או לרטיבות ולא יהווה מכשול בדרך. אסור לכופף אותו או למתוח אותו!

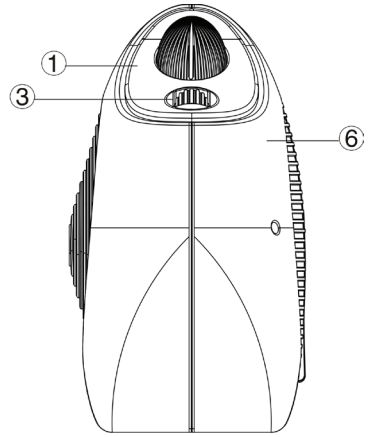
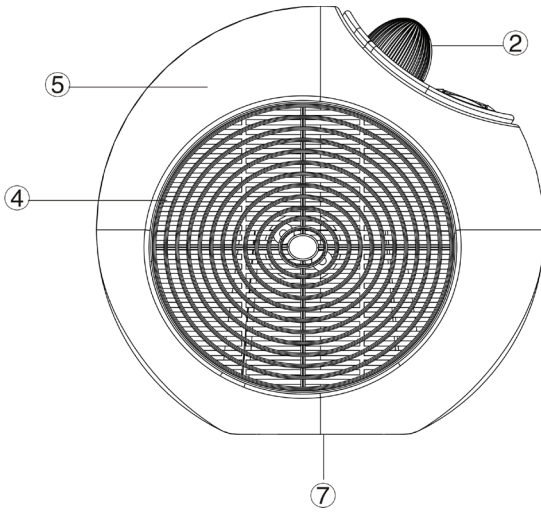
אין לחבר או לנתק את המכשיר משקע החשמל בידיים רטובות או עם רגליים יחפות. הקפידו על ניתוקו במשיכת תקע החשמל עצמו ולא במשיכת הכבל.

וודאו שמתח החשמל המגיע לשקע שבקיר הוא 50Hz 230V עם הארקה הגונה. השקע צריך לתמוך בהספק החשמל המקסימלי של מכשיר זה כמצויין על גבי התווית המצורפת. מומלץ שלא להשתמש במפצל חשמל ואם משתמשים בכבל מאריך יש לוודא שהוא תומך בהספק החשמל המקסימלי של מכשיר זה.

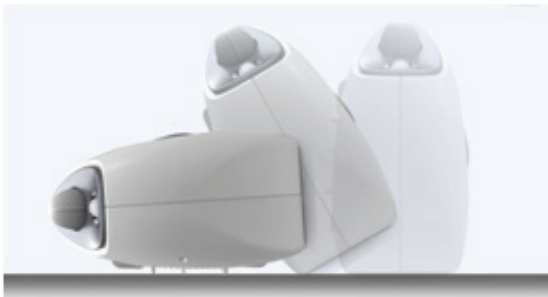
אסור להפעיל את המכשיר אם נמצאה בו תקלה כלשהי או פגיעה פיזית בגוף המכשיר, בכבל או בתקע שלו. יש להביאו למעבדת שרות לבדיקה, תיקון או התאמה.

אם פתיל הזינה (כבל החשמל) ניזוק, יש להחליפו על ידי היצרן, סוכן השירות שלו או אדם מוסמך אחר, כדי למנוע סכנת שריפה או התחשמלות.

חלקים



- | | |
|--|---------------|
| 5. כיסוי קדמי | 1. לוח בקרה |
| 6. ירכתיים | 2. ידית הפעלה |
| 7. מתג הפסקת פעולה במקרה של נפילה על הצד | 3. טרמוסטט |
| | 4. סורג קדמי |



הפסקת פעולה בעת נפילה על הצד:

תפעול



1. חברו לחשמל.
2. בחרו במצב הפעולה הרצוי:
 ○ כבוי
 ✖ אוויר קר
 — אוויר חם (1000 וואט)
 = אוויר חם מאד (2000 וואט)
3. סובבו את הטרמוסטט לטמפרטורה הרצויה שתישמר אוטומטית: כאשר גוף החימום יגיע לטמפרטורה הרצויה, החימום ייפסק עד שהטמפרטורה תרד וחוזר חלילה.

שימו לב

- המכשיר יפסיק את פעולתו אוטומטית במקרים הבאים:
- כאשר הטמפרטורה תעלה יותר מדי בגלל העדר איזורור או מסיבה אחרת.
 - כאשר המכשיר יתהפך על הצד.

נקיון

לפני הניקוי הקפידו לנתק מהחשמל!
 נקו בעזרת מטלית רכה ללא שימוש בחומרי ניקוי חומציים או שוחקים.
 וודאו שרשתות ההגנה מקובעות למקומן ושברגים לא התרופפו.
 אחסנו את המכשיר במקום מוצל ויבש כאשר אינו בשימוש.

רשימת תחנות שרות

טלפון	כתובת	שם החנות	עיר
08-9327050	הגן 8 מרכז עינב	מעבדה ראשית	מודיעין
08-8525104	מרכז מסחרי ב' חנות 24	חשמל קמי	אשדוד
02-5808282	רובין 21, רמות ד'	יריד בית"ר	ירושלים
02-6231891	הגידם 1 כיכר מנורה	שירות כל	ירושלים
02-5807870	אלעזר המודעי 7	יריד בית"ר	ביתר עילית
09-8336145	ויצמן 7	כל אלקטריק	נתניה
03-9225123	פרנקפורט 2	חשמל המאיר	פתח תקווה
03-5477745	אושיסקין 31	מעבדת השרון	רמת השרון
03-6872161	יהודה לייב פינסקר 4	אלקטרו בוגדרי	ראשון לציון
053-2212768	סחרוב 19	א.ב. אביזרים	ראשון לציון
03-6878203	לה גרדיה 22	אלקטרו מור	תל אביב
04-6790469	יוחנן בן זכאי 18	תיקון כל טיבי	טבריה
04-8620162	ביאליק 8	שירות רם	חיפה
08-6332080	החרש 9	שמי-אל אלקטריק	אילת

תעודת אחריות למפזר חום

תעודה זו ניתנת כבטחון לאחריות טכנית מלאה לפעולתו התקינה של המוצר שפרטיו צוינו בגוף תעודה זו.

1. אחריותנו לפי תעודה זו, היא לתקן או להחליף ללא תשלום כל חלק או חלקים ממנגנון הפעולה של המוצר, אשר יראה לנו כפגום ואשר לפי שיקול דעתנו נגרם על אף שימוש מפעולה רגילים ונכונים ובאספקת חשמל סדירה.
2. האחריות אינה כוללת חלקי פלסטיק, אביזרים וכלי עזר, או סוללות.
3. אחריותנו לפי תעודה זו הינה למשך שנה אחת מיום המכירה כלפי הקונה הישיר בלבד, ששמו וכתובתו צוינו בתעודה זו. אין תעודה זו ניתנת להעברה ללא הסכמתנו תחילה.
4. מבלי למעט בכל האמור לעיל, כוחה של אחריות זו אינו יפה לגבי כל מוצר אשר לפי שיקול דעתנו:
 - א. היה נתון לטיפול או לשימוש בלתי נכונים שלא בהתאם להוראות השימוש, או
 - ב. נעשה בו שינוי כלשהוא או טופל שלא על ידי נציג מוסמך שלנו, או
 - ג. הוזנח או נפגע בתאונה, או
 - ד. לא טופל כאמור בהוראות הטיפול והאחזקה השוטפות, בתדירות האמורה בהם.
5. אין תוקף לתעודה זו ללא חותמת המוכר וחתירתו או אם לא מולאו בה כל הפרטים וצורפה חשבונית הרכישה.
6. יש לצרף את תעודת האחריות למכשיר המובא לתיקון.
7. נא לשלוח את הספח המצ"ב אל היבואן תוך 14 יום מיום הקניה.

פרטי רישום אחריות

לקוחות יקרים

כדי לאפשר לנו לתת לכם את השרות הטוב ביותר, אנא מלאו את פרטיכם ופרטי המוצר ושלחו אלינו בדואר תוך שבועיים מיום הקנייה בצרוף העתק החשבונית.

חברת או.אי.ג'י. שיווק והפצה בע"מ רח' הגן 8, מרכז עינב, מודיעין
טלפון: 089327050, פקס: 089327049, מייל: info@oig.co.il
מידע שימושי נוסף תוכלו למצוא באתר החברה: www.oig.co.il



שם משפחה		שם פרטי	מס' טלפון
עיר	מיקוד	שכונה	רחוב
בית	כניסה	קומה	דירה
מכשיר	דגם	צבע	מס' סידורי
מקום הרכישה	תאריך רכישה	דואר אלקטרוני	