

the Juicer

 **Espressions**

מסחטת מיץ
הוראות הפעלה



מותגים איכותיים לחיים



לקוחות יקרים

אנו מודים לכם על רכישת מוצר זה מבית **espressions** *.

אנו ממליצים לכם לקרוא בעיון את הוראות ההפעלה שבחוברת זו כדי שתוכלו להפיק את מרב התועלת מהמכשיר. אנא הקפידו במיוחד לקרוא את הוראות הבטיחות לשמירת בטחונכם וכדי שתוכלו ליהנות מהמכשיר לאורך זמן. אנא שימרו על חוברת זו לשימוש עתידי.

לשרותכם



מזגנים איכותיים לזיזים

חברת או.אי.ג'י. שיווק והפצה בע"מ הגנן 8, מרכז עינב, מודיעין |
 טלפון: 089327050, פקס: 089327049, מייל: info@oig.co.il
 מידע שימושי נוסף תוכלו למצוא באתר החברה: www.oig.co.il

תוכן עניינים

14	עצות חשובות	4	הוראות בטיחות
15	נקיון	7	תאור המוצר
18	מפרט טכני	8	שימוש ראשון
19	רשימת תחנות שרות	10	הרכבה מחדש
20	תעודת אחריות	12	מיצוי



הוראות בטיחות

כללי

- ▲ יש לקרוא את כל הוראות הבטיחות לפני הפעלת המכשיר ולשמור עליהן לשימוש עתידי. היצרן ו/או היבואן לא יהיו אחראים לכל נזק שייגרם כתוצאה משימוש במכשיר שלא בהתאם להוראות.
- ▲ השתמשו במכשיר אך ורק למטרתו המקורית כמפורט בחוברת זו. אין לבצע בו התאמות לשימוש אחר.
- ▲ מכשיר זה מיועד לשימוש ביתי בלבד.
- ▲ יש להשגיח היטב על המכשיר כאשר הוא מופעל בקרבת ילדים. למען בטיחות ילדיכם, אנא שמרו את כל חומרי האריזה (שקיות פלסטיק, קופסאות קרטון, קלקר וכו') מחוץ להישג ידם. ניתן לשמור על האריזה לצורך אחסון עתידי.
- ▲ מכשיר זה אינו מיועד לשימוש על ידי אנשים (כולל ילדים) עם יכולותיהם הפיזיות, החושיות או המנטליות מופחתת, או העדר הניסיון והידע, אלא אם קיבלו הנחיות לשימוש במכשיר ופיקוח על ידי האדם האחראי לבטיחותם המונע מהם שימוש במכשיר בצורה בטוחה ללא פיקוח או הדרכה; וכן ילדים צריכים להיות תחת השגחה, כדי להבטיח, שהם לא משחקים עם המכשיר.
- ▲ אין להפעיל לפני שוידאתם שכל החלקים מורכבים נכון במקומם - סכנת פציעה, שריפה או התחשמלות!
- ▲ אין להשתמש באביזרים נלווים שלא הומלצו לשימוש ע"י היצרן - סכנת פציעה, שריפה או התחשמלות!
- ▲ אין לפתוח או לפרק את המכשיר מעבר למפורט בהוראות ההפעלה לצורך תפעול או ניקוי.
- ▲ השתמשו במכשיר רק כאשר הוא עומד בצורה יציבה ובטוחה כך שלא יופל בטעות.
- ▲ אין להשתמש במכשיר במקום רטוב או חם מדי (בקרבת כיריים או תנור).
- ▲ אין להשתמש במכשיר בקרבת חומרים דליקים, נפיצים או רעילים.
- ▲ הקפידו להפעיל את המכשיר רק במקום מואר ומאוורר היטב. השאירו מרווח אוורור מכל צד שלו.
- ▲ אין להפעיל את המכשיר אם הוא פועל בצורה לא תקינה (כמו פליטת ריח לא נעים, או עשן או התחממות יתר), או אם נפגע גוף המכשיר (כולל חדירת נוזלים), הכבל או התקע שלו. יש להפסיק מיד את השימוש בו ולהביאו לתחנת שרות מוסמכת, לבדיקה, תיקון או התאמה.

חשמל


- ▲ וודאו שמתח החשמל המגיע לשקע שבקיר הוא 230V 50Hz עם הארקה תקנית ונתיך הגנה. השקע צריך לתמוך בהספק החשמל המקסימלי של מכשיר זה. אם התקע אינו מתאים לשקע החשמל, יש לבצע את ההתאמות הנדרשות ע"י חשמלאי מוסמך. אין להשתמש במפצל חשמל ובכבל הארכה.
- ▲ יש לאפשר גישה נוחה לחיבור וניתוק פתיל הזינה (כבל החשמל) של המכשיר מרשת החשמל. אין לחבר או לנתק את המכשיר משקע חשמל בידיים רטובות או עם רגליים יחפות. הקפידו על ניתוקו במשיכת תקע החשמל עצמו ולא במשיכת הכבל. בהעדר גישה נוחה, חובה להשתמש בהתקן ניתוק (מפסק) ייעודי שישמר במצב תפעולי מוכן לשימוש.
- ▲ אם על גוף המכשיר יש מפסק לניתוק מהחשמל, יש לחברו ולנתקו משקע החשמל כאשר מפסק זה במצב כבוי.
- ▲ אם כבל הזינה (כבל החשמל) בא בנפרד מהמכשיר, יש לחברו תחילה לגוף המכשיר ורק אחר כך לשקע החשמל.
- ▲ אם כבל החשמל מגולגל בתא אחסון בתוך גוף המכשיר, יש לשחרר אותו עד הסוף לפני החיבור לחשמל.
- ▲ יש להתקין את פתיל הזינה (כבל החשמל) באופן שלא יהווה מכשול בדרך. אסור לכופף אותו בזווית חדה, או למתוח אותו! יש למקם אותו כך שלא ייחשף לטמפרטורה גבוהה מדי או לרטיבות.
- ▲ זהירות! סכנת התחשמלות בעת מגע כבל או כל חלק חשמלי אחר במקור חום, במים או בנוזל אחר. אם המכשיר נפל לתוך מים או אם ניתזו עליו נוזלים, נתקו אותו מיידית משקע החשמל מבלי לגעת במים.
- ▲ אם פתיל הזינה (כבל החשמל) ניזוק, יש להחליפו על ידי היצרן, סוכן השירות שלו או אדם מוסמך אחר, כדי למנוע סכנת שריפה או התחשמלות.
- ▲ אין לטלטל את המכשיר ממקום למקום כאשר הוא מחובר לחשמל.
- ▲ יש לכבות את המכשיר ולנתקו מהחשמל מיד לאחר השימוש.
- ▲ יש לכבות את המכשיר ולנתקו מהחשמל לפני הרכבת או פרוק אביזר כלשהו ולפני ניקוי.

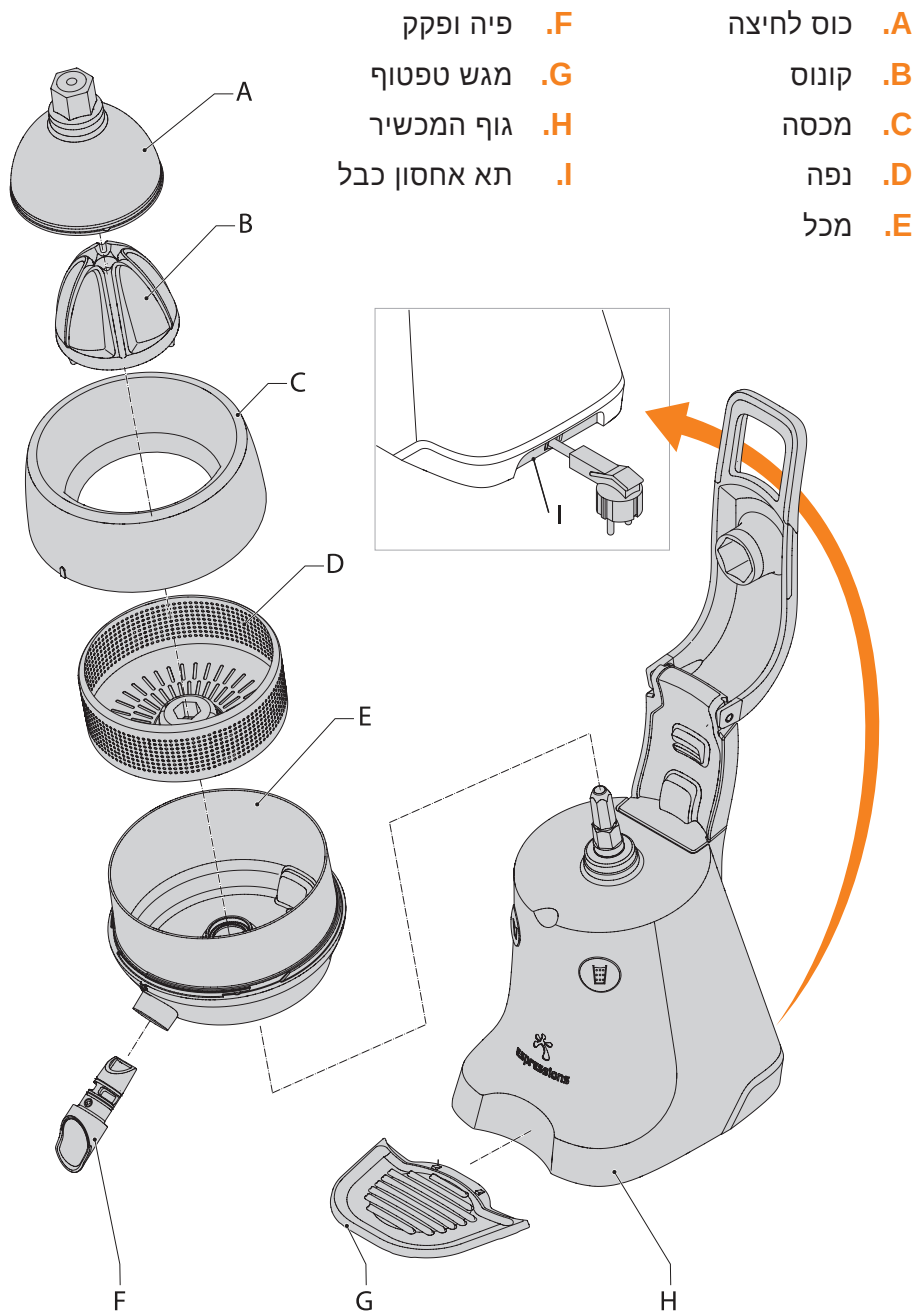
הוראות בטיחות

מסחטת מיץ

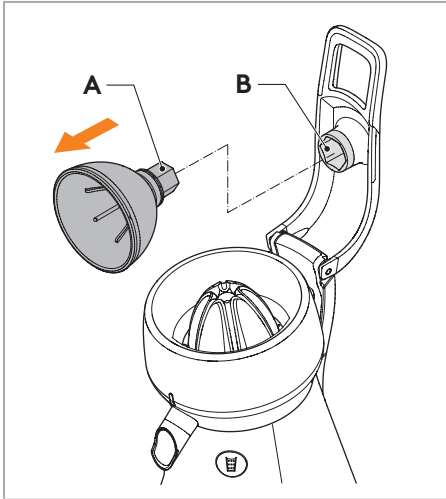
- ▲ אין לטבול את גוף המכשיר במים.
- ▲ חלקים נעים! אין לדחוף פנימה אצבעות או עצמים תוך כדי פעולה, למעט לחיצת הפרי כלפי הקונוס. יש להרחיק שיער ושולי בגד העלולים להילכד במכשיר.
- ▲ יש לכבות את המכשיר ולנתק את אספקת החשמל לפני התקרבות לחלקים הנעים שבשימוש.
- ▲ אין להפעיל את המכשיר ללא הפסקה. הניחו לו להתקרר במשך 5 דקות לאחר כל 5 דקות הפעלה רצופה.
- ▲ אין להשתמש במכשיר אם הנפה המסתובבת (מסנן) או כיסוי ההגנה פגומים או שיש בהם סדקים הנראים לעין.
- ▲ יש לכבות את המכשיר ולנתקו מהחשמל ביצוע פעולות ניקיון ותחזוקה.

פינוי

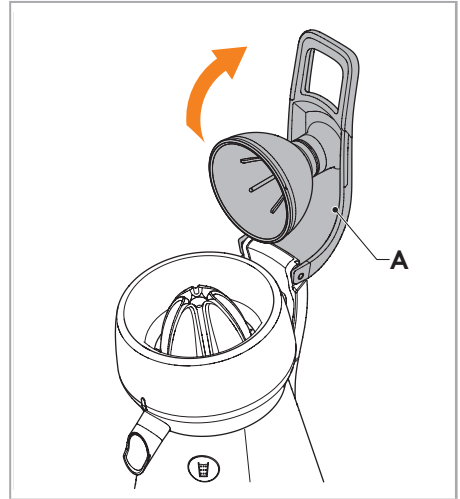
מכשיר זה בנוי מחומרים הניתנים לשימוש חוזר. הסימן  המוטבע על המוצר או על המסמכים הנלווים מציין, בהתאם לתקנות האיחוד האירופי EC/2002/96 לסילוק ופינוי ציוד חשמלי ואלקטרוני משומש (WEEE), שאין להתייחס למוצר כאל אשפה ביתית רגילה, אלא יש לפנותו למרכז איסוף המתאים למחזור ציוד חשמלי ואלקטרוני. לפני השלכת המכשיר, חתכו את כבל החשמל כך שלא ניתן יהיה לחבר אותו לרשת החשמל.



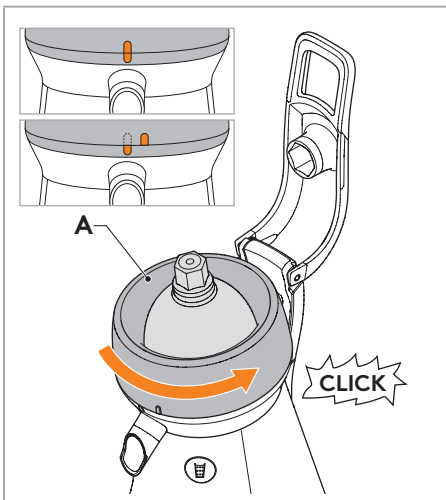
שימוש ראשון



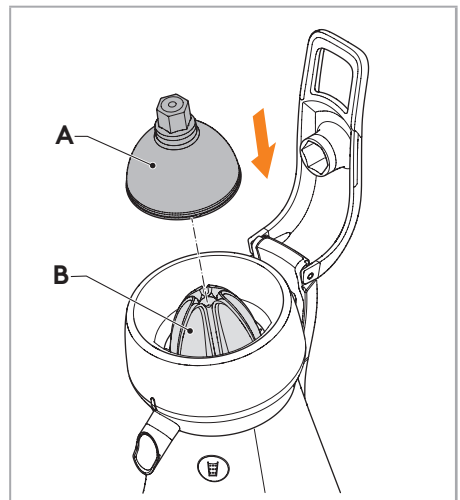
1. הוציאו את המכשיר מאריזתו והרימו את הידית A מעלה.



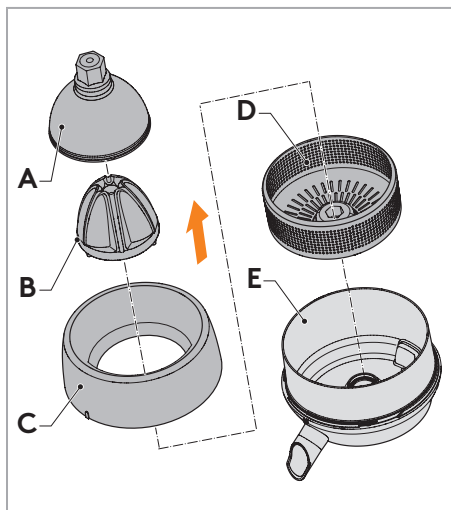
2. הסירו את כוס הלחיצה (A) מהידית (B).



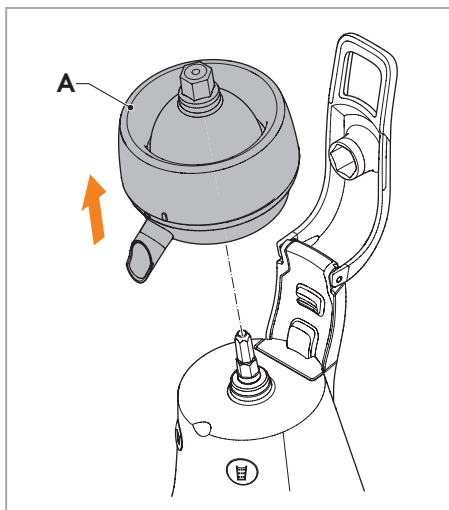
3. הניחו את כוס הלחיצה (A) על הקונוס (B).



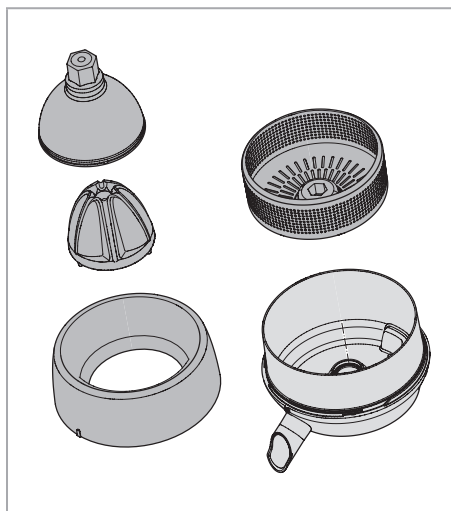
4. סובבו את המכסה (A) נגד כיוון השעון עד שיישמע צליל נקישת השיחרור. שימו לב לסימונים.



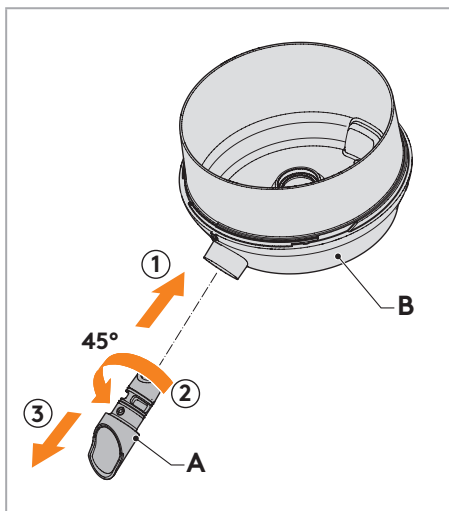
6. פרקו את המכלול לחלקיו.



5. הוציאו את מכלול המכל.

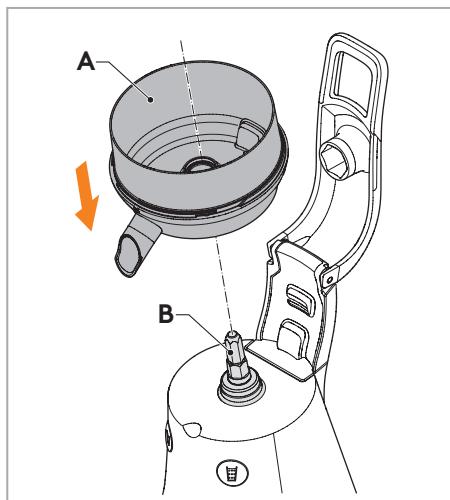


8. סובבו את המכסה (A) נגד כיוון השעון עד שיישמע צליל נקישת השיחרור. שימו לב לסימונים.

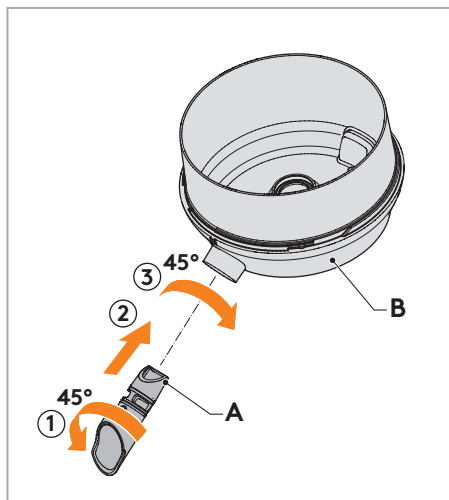


7. הפרידו את הפיה (A) מהמכל (B) בדחיפה (1), סיבוב נגד כיוון השעון (2) ב-45° ומשיכה החוצה (3).

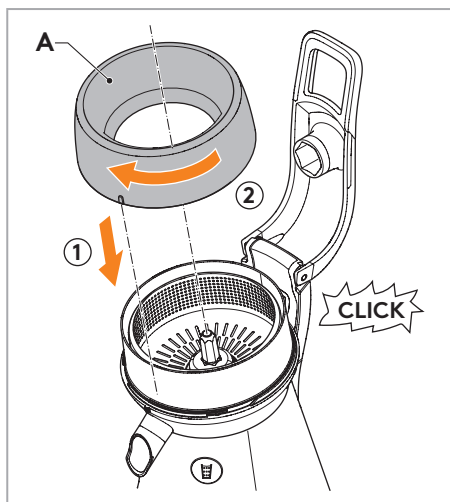
הרכבה מחדש



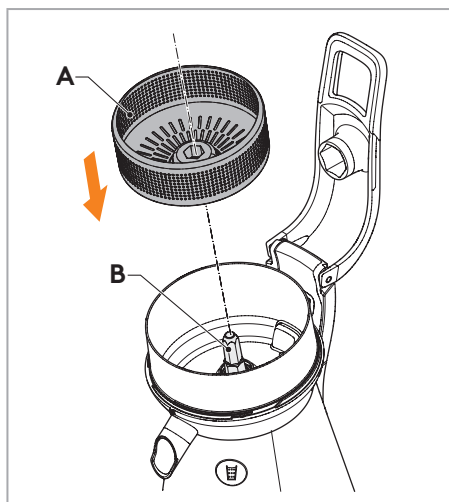
11. הרכיבו את מכלול המכל (A) על גוף המכשיר (B).



10. מקמו את הפיה (A) ב-45° נגד כיוון השעון (1), דחפו אותה פנימה (2) וסובבו ב-45° בכיוון השעון (3) כדי לנעול.

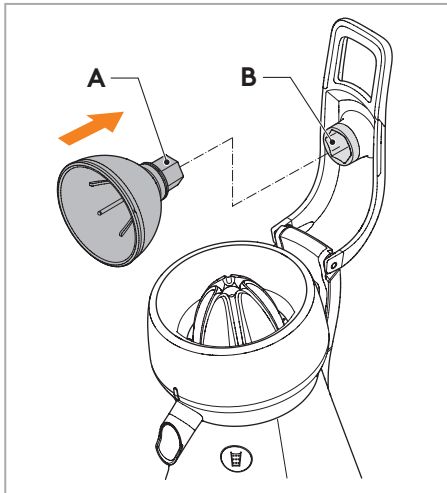


13. הרכיבו את המכסה (A) במקומו. סובבו בכיוון השעון עד שישמע צליל נקישת הנעילה.

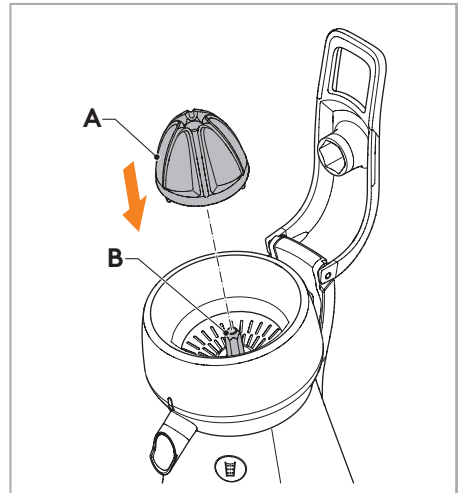


12. הניחו את הנפה (A) בתוך המכל.

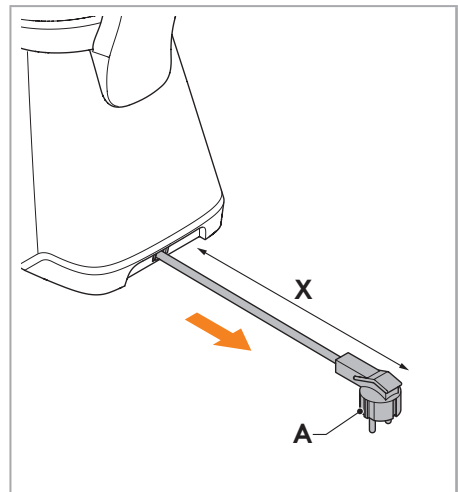
הרכבה מחדש



15. הרכיבו את כוס הלחיצה (A) על הידית (B).

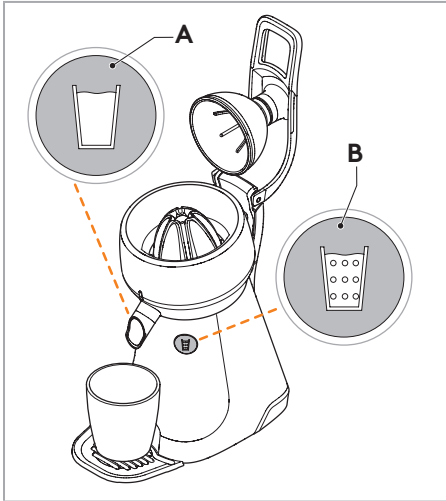


14. הרכיבו את הקונוס (A) על ציר ההינע (B).



16. משכו את כבל החשמל (A) לאורך הדרוש (X).

מיצוי

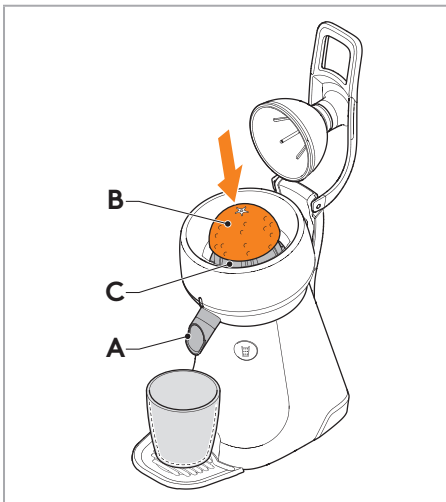


יש לבחור במיץ צלול בלחיצה על כפתור A או המיץ סמיך בלחיצה על כפתור B. לאחר הבחירה, יואר אותו כפתור. אם לא ילחץ שום כפתור, שני הכפתורים יבהבו והמכשיר לא יפעל.

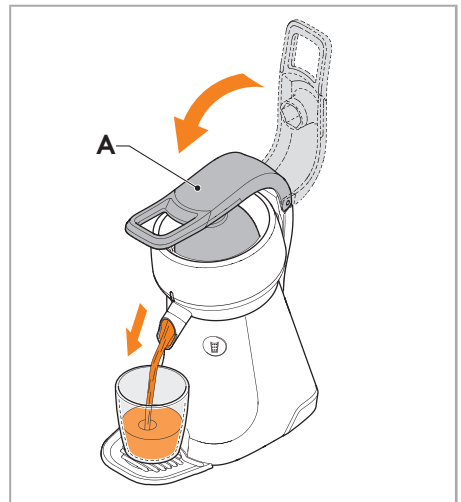
לאחר 5 דקות פעולה רצופה, יש להניח למנוע להתקרר במשך 5 דקות כדי למנוע עומס יתר.

יש לנקות את המכשיר מיד לאחר השימוש כדי שלא לאפשר לשאריות המיץ והפסולת להתייבש.

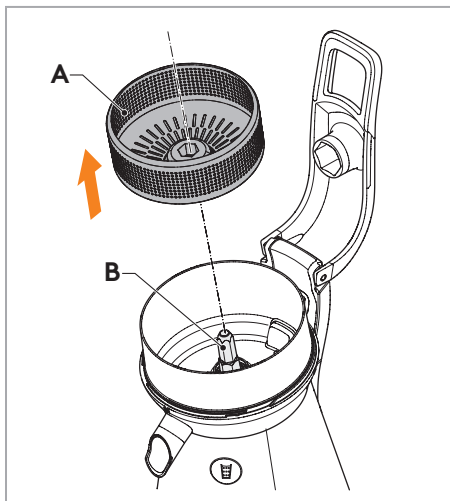
1. הציבו כוס על מגש הטפטוף.
2. חצו את הפרי לשניים.
3. בחרו במיץ צלול או סמיך.



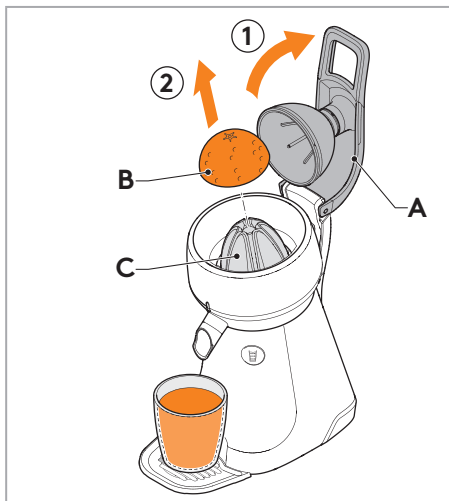
4. וודאו שהפיה (A) לחוצה (פתוחה).
5. מקמו מחצית הפרי (B) על הקונוס (C).
6. לחצו על המנוף (A) מבלי להפעיל כח. הקונוס מתחיל להסתובב.



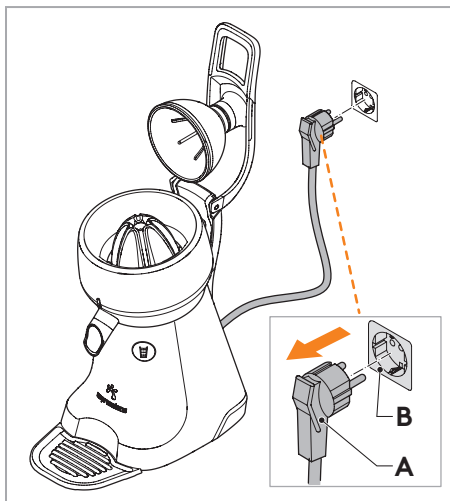
4. וודאו שהפיה (A) לחוצה (פתוחה).
5. מקמו מחצית הפרי (B) על הקונוס (C).



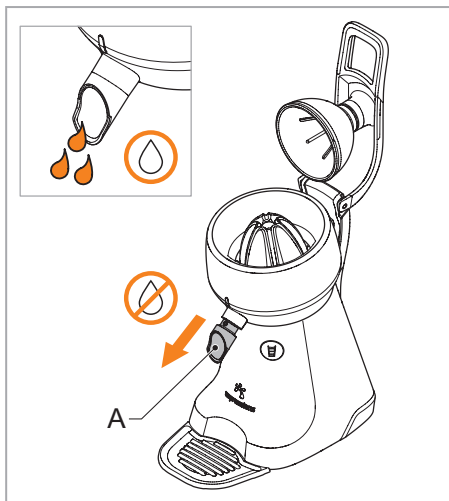
8. נקו את הנפה והמכל במקרה ש:
- הנפה נסתמת בשאריות.
 - הנפה מסתובבת בחוסר איזון.
 - זרימת המיץ מואטת.



7. הרימו את הידית (A) והסירו את קליפת הפרי (B) מהקונוס.



10. כבו את המכשיר בניתוקו מהחשמל.



9. משיכת הפיה (A) סוגרת את הפקק ומשיכתה פותחת אותו.

עצות חשובות

עצות לניקיון

- כשמתמשים במסחטה על משטחי אבן טבעית יש לשטוף היטב את המשטח לאחר הסחיטה. מיץ הדורים עלול לגרום לכתמים במשטחים כאלה.
- יש לשטוף את כל החלקים במים מיד לאחר השימוש כדי למנוע הצטברות שאריות יבשות.
- אם המסחטה מתחילה לרעוד במהלך הפעולה, יש לעצור ולנקות את הנפה.
- אם חלקים "נתקעים" ניתן לשמן את נקודות החיכוך בשמן מאכל.

עצות לשיפור המיצוי

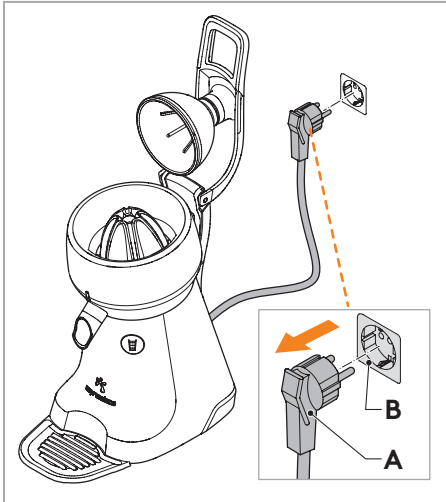
- יש למקם את פרי ההדר ישר על הקונוס.
- יש להשתמש בפירות טריים.
- אין ללחוץ את הפרי בכוח.

עצות בריאות

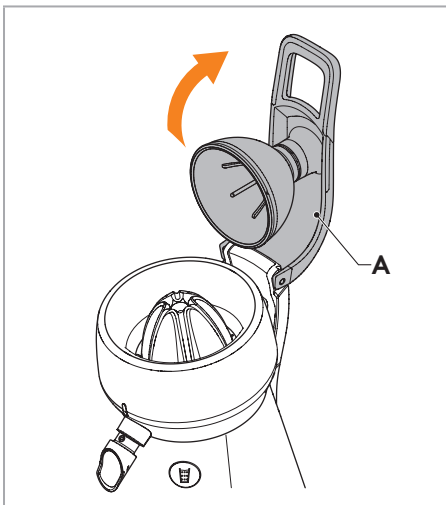
- מערבבים מיץ תפוזים טרי עם פירות טריים או קפואים לקבלת שייק ממריץ.
- משלבים מיץ תפוזים עם מיץ לימון או אשכוליות טרי.
- המסחטה מתאימה גם לסחיטת רימונים במצב פעולה של מיץ סמיך (B).
- ניתן לשלב מיץ תפוזים טרי עם חלב למשקה ממריץ ומרענן.

חשוב:

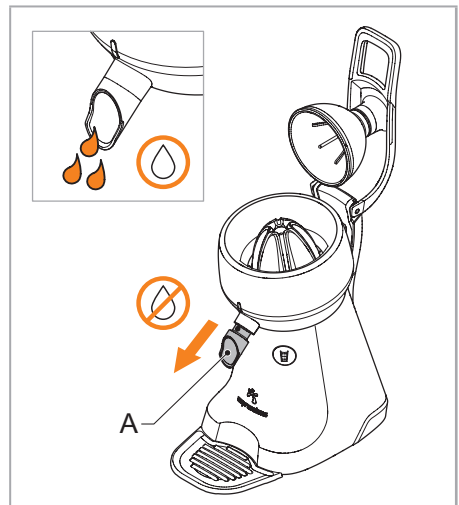
- ▲ יש לכבות ולנתק מהחשמל לפני הניקוי.
- ▲ אין לשטוף את המסחטה תחת זרם מים.
- ▲ אין לטבול במים את גוף המכשיר.
- יש לנקות את המסחטה מיד לאחר השימוש לפני ששאריות המיץ או הפסולת יתייבשו.
- יש לשטוף במים את כל החלקים, למעט גוף המכשיר עם המנוע.
- קונוס הנירוסטה מתאים גם להדחה במדיח כלים.



1. נתקו את המכשיר מהחשמל.

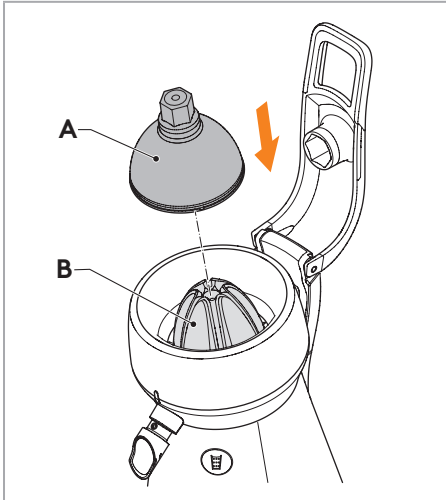


3. הרימו את הידית (A) מעלה.

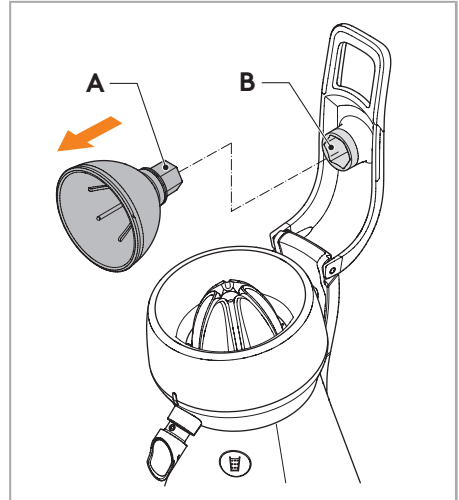


2. משכו את הפיה (A) כדי לסגור את הפקק.

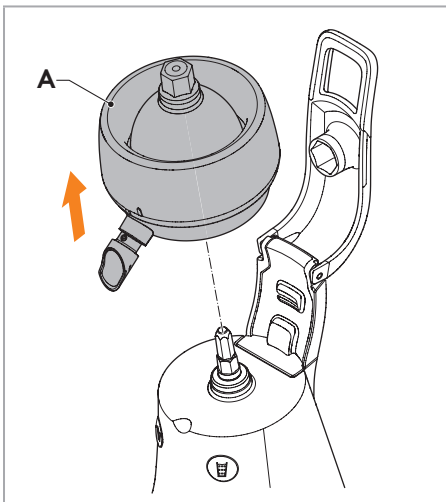
נקיין



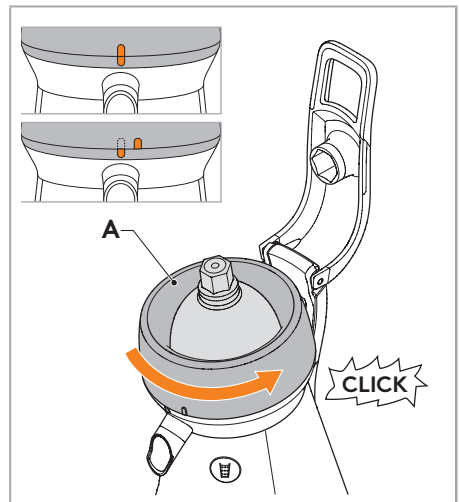
5. הניחו את כוס הלחיצה (A) על הקונוס (B).



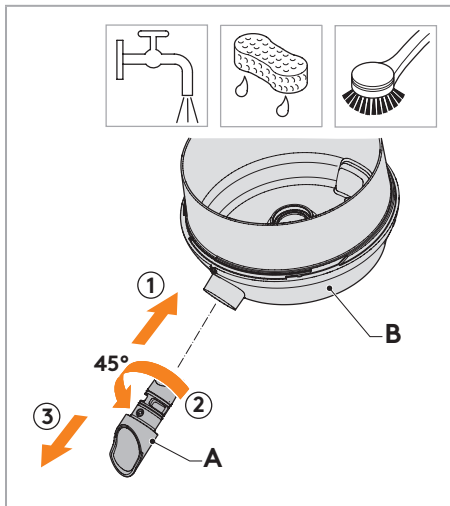
4. פרקו את כוס הלחיצה (A) מהמנוף (B).



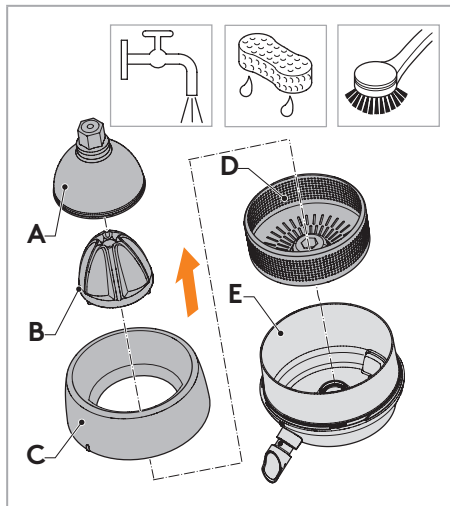
7. הרימו את מכלול המכל (A) כמתואר.



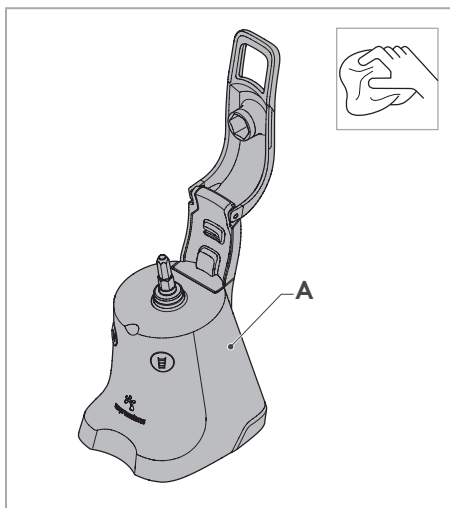
6. סובבו את המכסה (A) נגד כיוון השעון עד שיישמע צליל נקישת השיחרור.



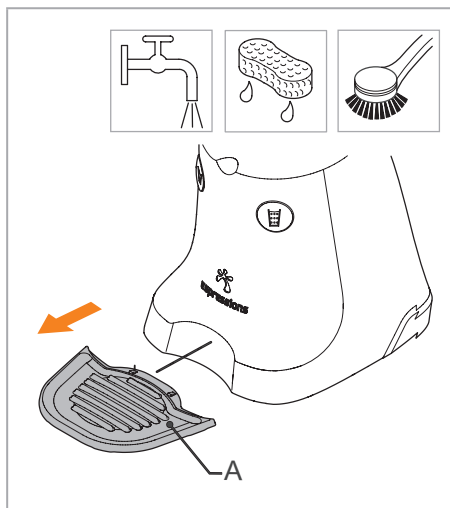
9. הפרידו את הפיה (A) מהמכל (B) בדחיפה (1), סיבוב נגד כיוון השעון ב-45° ומשיכה החוצה (3). שיטפו גם אותה במים זורמים.



8. פרקו את המכלול לחלקיו ושיטפו אותם תחת מים זורמים.

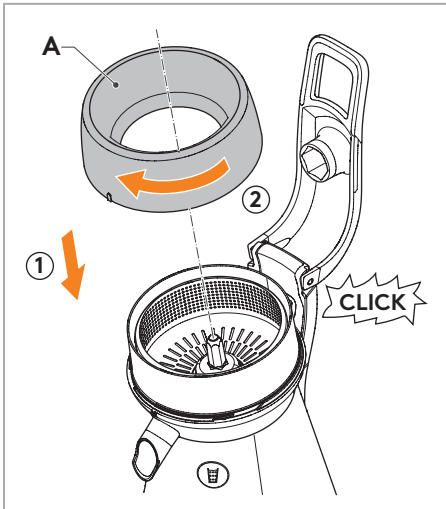


12. נגבו את גוף המכשיר (A) במטלית לחה ואח"כ יבשה.

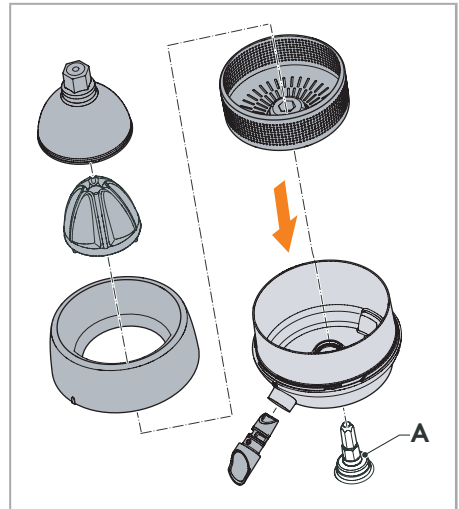


10. פרקו את מגש הטפטוף ושיטפו.
11. העזרו בספוג ומברשת רכה.

נקיין



14. לפני הפעלת המכשיר, וודאו שסובבתם את המכסה בכיוון השעון עד הסוף (נשמע צליל נקישה הנעילה).



13. הרכיבו שוב את כל החלקים בסדר פעולות הפוך.

מפרט טכני

385 mm	גובה
185 mm	רוחב
300 mm	עומק ברוטו
7,4 kg	משקל

230-240 V	מתח זינה
50 Hz	תדר זינה
340 W	הספק נקוב
0,35 W	הספק בהמתנה
1400 rpm	מהירות סיבוב
65 dBA at 1 m	רעש
145 mm	מרווח גובה לכוס

רשימת תחנות שרות

טלפון	כתובת	שם החנות	עיר
08-9327050	הגנן 8 מרכז עינב	מעבדה ראשית	מודיעין
08-6317204	הגנר 52 א.ת. אילת	דזורי אלקטרוניקה	אילת
08-8525104	מרכז מסחרי ב' חנות 24	חשמל קמי	אשדוד
04-8404428	האיצטדיון 21, קרית חיים	ש.א אוראל	חיפה (מפרץ)
04-8620162	ביאליק 9	שירות רם	חיפה
02-5812793	עזרא 12 פ. יחזקאל	חשמל לבית	ירושלים
02-5808282	רובין 21, רמות ד'	יריד בית"ר	ירושלים
02-5807870	אלעזר המודעי 7	יריד בית"ר	ביתר עילית
09-8822755	הרצל 31	חשמל בלומנפלד	נתניה
03-9225123	פרנקפורט 2	חשמל המאיר	פתח תקווה
03-5477745	אושיסקין 31	מעבדת השרון	רמת השרון
03-6872161	יהודה לייב פינסקר 4	אלקטרו בוגדרי	ראשון לציון
03-9666492	יסוד המעלה 6 (ת.מ ישנה)	י. רובין	תל אביב
04-6790469	יוחנן בן זכאי 18	תיקון כל טיבי	טבריה

תעודת אחריות למסחטת מיץ

תעודה זו ניתנת כבטחון לאחריות טכנית מלאה לפעולתו התקינה של המוצר שפרטיו צוינו בגוף תעודה זו.

1. אחריותנו לפי תעודה זו, היא לתקן או להחליף ללא תשלום כל חלק או חלקים ממנגנון הפעולה של המוצר, אשר יראה לנו כפגום ואשר לפי שיקול דעתנו נגרם על אף שימוש מפעולה רגילים ונכונים ובאספקת חשמל סדירה.
2. האחריות אינה כוללת חלקי פלסטיק, אביזרים וכלי עזר, תקע חשמל.
3. אחריותנו לפי תעודה זו הינה למשך שנה אחת מיום המכירה כלפי הקונה הישיר בלבד, ששמו וכתובתו צוינו בתעודה זו. אין תעודה זו ניתנת להעברה ללא הסכמתנו תחילה.
4. מבלי למעט בכל האמור לעיל, כוחה של אחריות זו אינו יפה לגבי כל מוצר אשר לפי שיקול דעתנו:
 - א. היה נתון לטיפול או לשימוש בלתי נכונים שלא בהתאם להוראות השימוש, או
 - ב. נעשה בו שינוי כלשהוא או טופל שלא על ידי נציג מוסמך שלנו, או
 - ג. הוזנח או נפגע בתאונה, או
 - ד. לא טופל כאמור בהוראות הטיפול והאחזקה השוטפות, בתדירות האמורה בהם.
5. אין תוקף לתעודה זו ללא חותמת המוכר וחתירתו או אם לא מולאו בה כל הפרטים וצורפה חשבונית הרכישה.
6. יש לצרף את תעודת האחריות למכשיר המובא לתיקון.
7. נא לשלוח את הספח המצ"ב אל היבואן תוך 14 יום מיום הקניה.

פרטי רישום אחריות

לקוחות יקרים

כדי לאפשר לנו לתת לכם את השרות הטוב ביותר, אנא מלאו את פרטיכם ופרטי המוצר ושלחו אלינו בדואר תוך שבועיים מיום הקנייה בצרוף העתק החשבונית.

חברת או.אי.ג'י. שיווק והפצה בע"מ הגנן 8, מרכז עינב, מודיעין |
 טלפון: 089327050, פקס: 089327049, מייל: info@oig.co.il
 מידע שימושי נוסף תוכלו למצוא באתר החברה: www.oig.co.il



שם משפחה		שם פרטי	מס' טלפון
עיר	מיקוד	שכונה	רחוב
בית	כניסה	קומה	דירה
מכשיר	דגם	צבע	מס' סידורי
מקום הרכישה	תאריך רכישה	דואר אלקטרוני	



מותגים איכותיים לחיים



the Juicer by Expressions
theJuicer.eu