

Hurom®

הוראות הפעלה

מסחטת מיץ בסחיטה איטית

סדרת H-AA



מותגים איכותיים לחיים
www.oig.co.il

שימוש ביתי בלבד | נא לשמור לשימוש עתידי

לקוחות יקרים

אנו מודים לכם על רכישת מוצר זה מבית HUROM.

אנו ממליצים לכם לקרוא בעיון את הוראות ההפעלה שבחוברת זו כדי שתוכלו להפיק את מרב התועלת מהמכשיר. אנא הקפידו במיוחד לקרוא את הוראות הבטיחות לשמירת בטחונכם וכדי שתוכלו ליהנות מהמכשיר לאורך זמן.

אנא שימרו על חוברת זו לשימוש עתידי.

לשרותכם

חברת או.אי.ג'י. שיווק והפצה בע"מ, הירמוך 1, ת.ד. 13058 יבנה 81220
טלפון: 089327050, פקס: 089327049, מייל: info@oig.co.il
מידע שימושי נוסף תוכלו למצוא באתר החברה: www.oig.co.il

לתשומת הלב

ייתכנו אביזרים המאוזכרים בחוברת (כמו למשל: מסנן גס, מסנן "ברד" או מסחטת הדרים) שאינם מסופקים עם מסחטה זו אך ניתנים לרכישה בנפרד.

תוכן עניינים

16 אופן השימוש	3 הוראות בטיחות
17 שימוש במנוף המיצוי	6 חלקי המכשיר
19 הפיכת כיוון	8 פרוק מכל הסחיטה
20 ניקוי	9 עצות חשובות
22 תקלות נפוצות	10 הרכבה להכנת מיץ
24 מפרט טכני	12 הרכבה להכנת "ברד"
		14 הרכבת מכל הסחיטה
		15 זהירות בשימוש

אזהרה: סכנות שעלולות להביא לפציעה חמורה ואף למוות.



אין לחבר או לנתק את שקע החשמל בידיים רטובות.

הדבר עלול לגרום להתחשמלות או לפציעה.

אין להשתמש במתח אחר לבד מ-230V - 240V AC.

הדבר עלול לגרום להתחשמלות, התלקחות או ביצועים חריגים. מתח לא מתאים גם עלול לקצר את חיי המנוע, או להרוס את המכשיר.

חברו את תקע החשמל לשקע עד הסוף.

חיבור רופף עלול לגרום להתחשמלות או לשריפה.

כבל חשמל שניזוק, יש להחליף על ידי היצרן, השירות או מי שהוסמך לכך.

כבל חשמל שניזוק, עלול לגרום להתחשמלות או לשריפה.

אין לבצע שום שינוי במכשיר, לפרקו או לנסות לתקנו. אין להכניס לתוכו אצבעות, חומרים זרים או חפצים זרים.

מעשים כאלה עלולים לגרום להתחשמלות, לשריפה או להרס המכשיר. פנו לשרות המורשה לקבלת תמיכה טכנית.

מנעו חדירת רטיבות או נוזלים לבסיס המכשיר ואל תפעילו אותו בידיים רטובות.

הדבר עלול לגרום להתחשמלות או לשריפה.

אין להפעיל את המכשיר כאשר כבל החשמל, התקע או השקע פגומים או רפויים.

הדבר עלול לגרום להתחשמלות, לשריפה או לפציעה.

הקפידו על חיבור חשמלי מוארק ועל שימוש בשקע עם חיבור לאדמה.

העדר הארקה עלול לגרום להתחשמלות, לשריפה, לנזק או לפיצוץ.

! אין לפרק את הקערה תוך כדי פעולת המכשיר. אין לדחוף לתא הדחיסה אצבעות או חפצים זרים.
הדבר עלול לגרום לפציעה, לתאונה או לנזק.

! מכשיר זה אינו מיועד לשימוש של אנשים (כולל ילדים) בעלי יכולות פיזיות, חושיות או נפשיות מופחתת, או חסר ניסיון וידע אלא תחת פיקוח של אדם האחראי לבטיחותם.
יש להשגיח שילדים לא ישחקו עם המכשיר.

זהירות: סכנות שעלולות לגרום לפגיעה בגוף או ברכוש.



! אין להשתמש במכשיר אם הנפה המסתובבת (מסנן) ניזוקה.

! אין להפעיל את המכשיר מבלי לנעול את תא הדחיסה כראוי.
הדבר עלול לגרום לפציעה או לנזק למכשיר.

! במקרה של דליפת גז, אין לחבר את המכשיר לחשמל. פתחו מיד את החלון לאיוורור.
הדבר עלול לגרום לפציעה או לנזק למכשיר.

! אין לדחוף לפתח המזיגה אצבעות או חפצים.
הדבר עלול לגרום לפציעה או לנזק למכשיר.

! אם בורג הסחיטה נעצר תוך כדי פעולה, לחצו במשך 2-3 שניות על כפתור הפיכת כיוון (REV) ולאחר שהפעולה נעצרה, לחצו שוב על כפתור ההפעלה (ON).
אם הדבר חוזר על עצמו, עלול להגרם נזק וירידה בביצועים עקב התחממות המנוע. פנו לשרות.

! אל תנסו להזיז את המכשיר או לפרק חלקים ממקומם תוך כדי פעולה.

הדבר עלול לגרום לפציעה או לנזק למכשיר. נתקו קודם מהחשמל.

! בעת שימוש במכשיר, הזהרו מפני חדירת עניבה, שרשרת ארוכה, צעיף, וכו' לתוך תא הדחיסה.

הדבר עלול לגרום לפציעה, לנזק או להרס המכשיר.

! הניחו את המכשיר רק על משטח שטוח ויציב.

משטח לא מתאים עלול לגרום לפציעה או לנזק.

! אין להפעיל את המכשיר מעל 30 דקות ללא הפסקה

הדבר עלול לגרום להתחממות יתר של המנוע. בצעו הפסקה בת 5 דקות לצורך קרוו.

! הכניסו פירות וירקות לתא הדחיסה רק באמצעות הדוחס המסופק.

אמצעי לא מתאים עלול לגרום לפציעה או לנזק.

! שימרו על המכשיר מפני מכה או נפילה.

הדבר עלול לגרום להתחשמלות, לשריפה או לנזק.

! אם המכשיר פולט ריח לא נעים, מתחמם או פולט עשן, הפסיקו מיידית את השימוש בו ופנו לשרות.

בעת שימוש במכשיר חדש, נפלט ריח שנעלם עם הזמן.

! נתקו תמיד את המכשיר מהחשמל לאחר שימוש באמצעות משיכת התקע החוצה.

משיכה בכבל החשמל עלולה לגרום להתחשמלות או לשריפה.

! אין לשטוף חלקי המכשיר בטמפרטורה גבוהה מ- 80°C ואין להכניסם למדיח, מייבש או מיקרוגל.

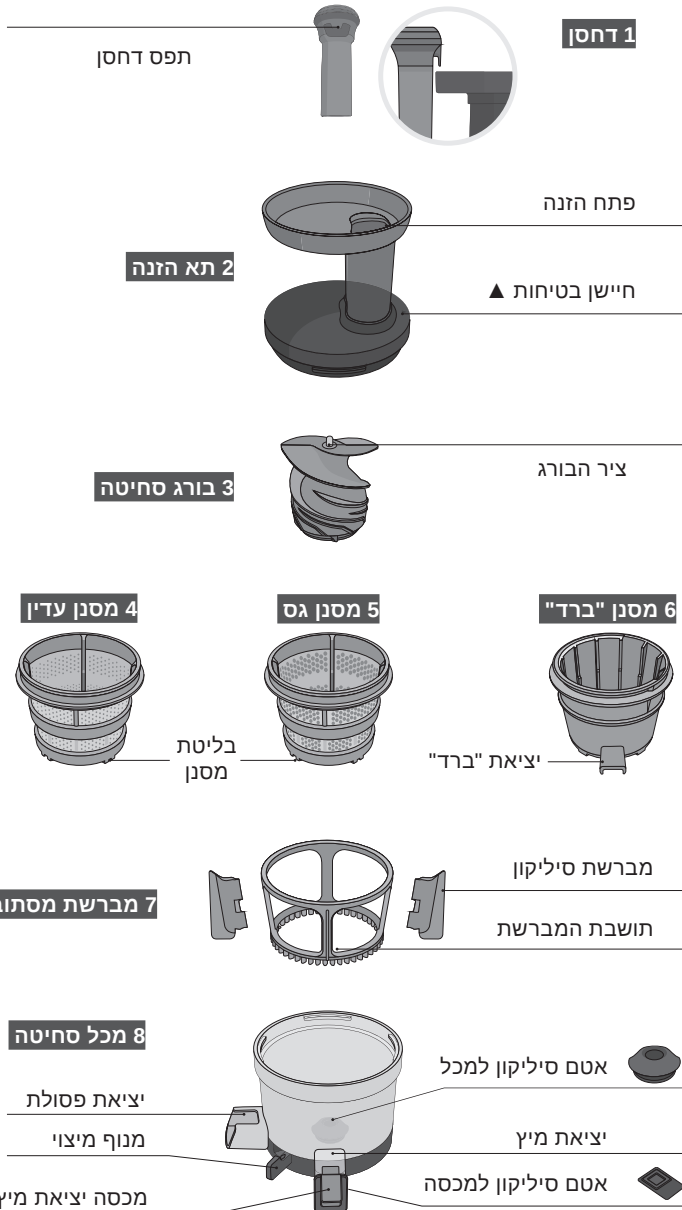
הדבר עלול לגרום לעיוות צורת החלקים או לנזק.

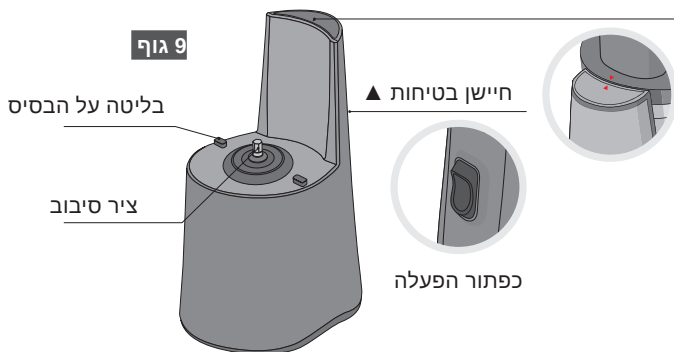
! המכשיר כבד יחסית. בעת העברתו ממקום למקום אחזו בבסיסו בשתי ידיים.

אחיזה לא יציבה עלולה להביא לנפילת המכשיר, לפציעה או לנזק.

! כבה את המכשיר ונתק אותו מהספקת החשמל לפני החלפת אביזרים או גישה לחלקים הנעים בעת השימוש

חלקי המכשיר





10 מכל פסולת



11 מכסה מכל מיץ



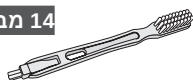
12 מכל מיץ



13 מברשת ניקוי קטנה



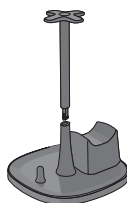
14 מברשת ניקוי



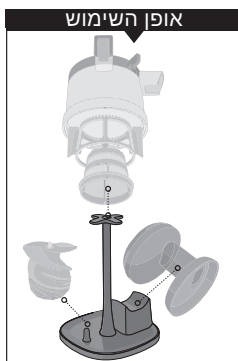
15 מכסה תא הזנה



16 מתקן ייבוש מכל

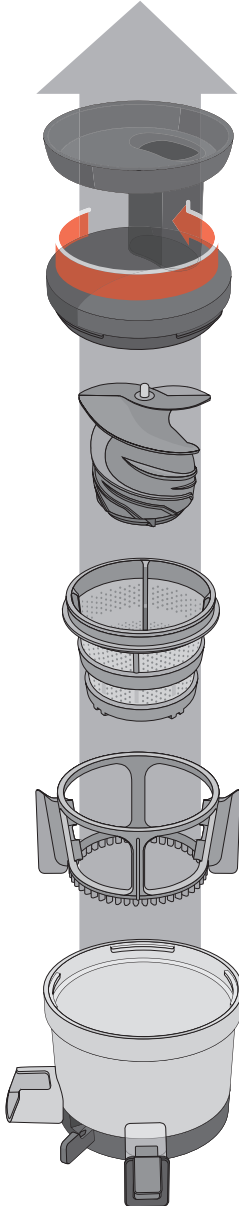


אופן השימוש

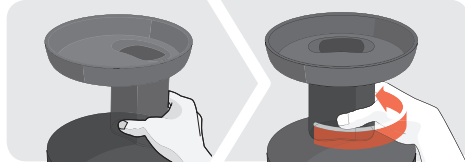


פרוק מכל הסחיטה

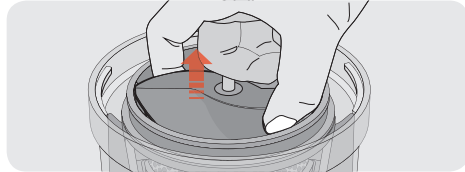
• נא לנקות את כל החלקים לפני השימוש.



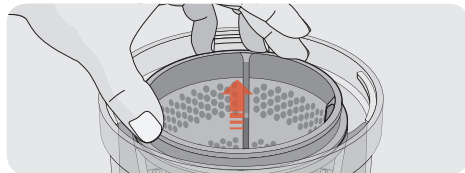
1 סובבו את תא ההזנה נגד כיוון השעון ומשכו אותו מעלה.



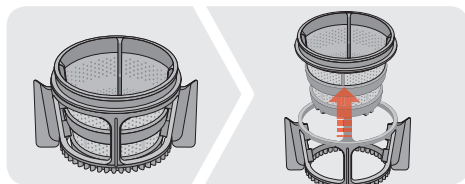
2 משכו החוצה את בורג הסחיטה תוך אחיזת שתי קצותיו.



3 הוציאו ממכל הסחיטה את המסנן ואת המברשת המסתובבת.



4 פרוקו את המסנן ואת המברשת המסתובבת.



עצות חשובות

- מדובר בהכוונה כללית - יש להתאים את המרכיבים בהתחשב בהעדפות אישיות וברגישות לגורמים אלרגניים.
- מומלץ לחפש מתכונים מתאימים בספר המתכונים המצורף.




להכנת מיץ

פירות אלה ניתן להכניס למכשיר כולל גרעינים וקליפות. עם זאת, גרעיני התפוח קצת רעילים ולכן כדאי להסיר אותם.	תפוח, אגס, קיווי, מלון
יש להפריד קודם את הענבים מהאשכול. יש לקלף את הרימון ולהשתמש רק בגרעינים שלו.	רמון, ענבים
יש לקלף ולפרוס לחתיכות בגודל מתאים.	אבטיח, תפוז, אשכולית
פירות אלה מכילים חרצנים שהם גם קשים לבליעה וגם עלולים לחבל בפעולת המכשיר. לכן יש להסירם קודם.	מנגו, דובדבן, אפרסק
יש להכניס כקובץ מבלי לפזר.	חיטה, עירית
יש לחתוך חומרים סיביים לגודל קטן מ-3 ס"מ.	פטרוזיליה, אנג'ליקה, סלרי

להכנת "ברד"

יש להשתמש בקוביות פרי קפוא בגודל של כ-2 ס"מ. לפני ההקפאה יש לקלף את הפירות ולהסיר מהם גרעינים קשים שלא ניתנים ללעיסה. מומלץ להשתמש בענבים ללא גרעינים.	בשר פרי
--	---------

שימוש במסננים

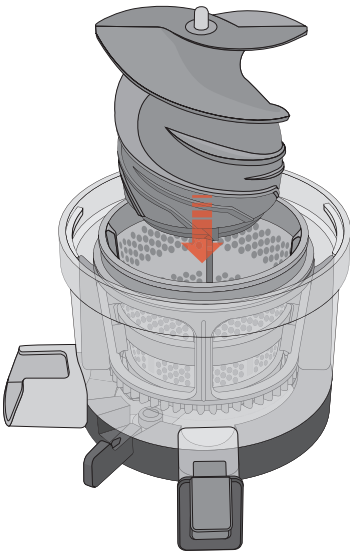
החורים הגדולים שבו מתאימים להפקת מיץ סמיך מפירות וירקות.	מסנן גס	
החורים הקטנים שבו מתאימים להפקת מיץ צלול מפירות וירקות.	מסנן עדין	
יש להזין את חתיכות הפירות הקפואים בהדרגה. הפשרה חלקית במהלך העיבוד היא תופעה טבעית. אין להוסיף מי קרח או קוביות קרח.	מסנן "ברד"	

מסנן "ברד" נועד אך ורק לעיבוד פירות קפואים ולא לשום מטרה אחרת כמו למשל גריסת קרח.

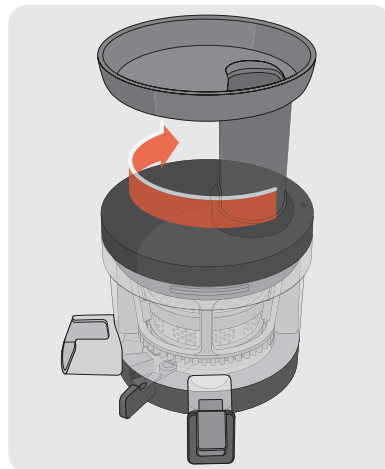
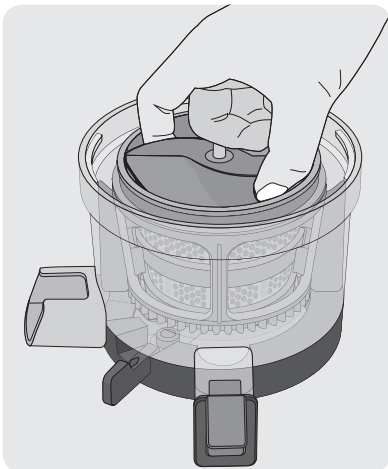
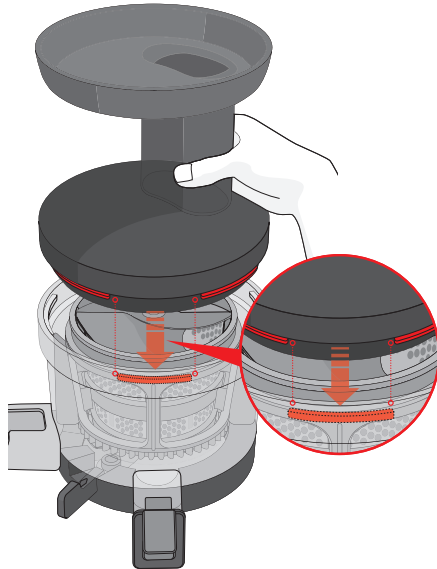
הערה

הרכבה להכנת מיץ

3 דחפו פנימה גם את בורג הסחיטה עד שיכנס למקומו.

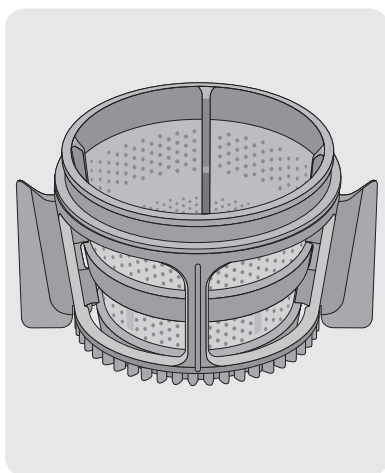
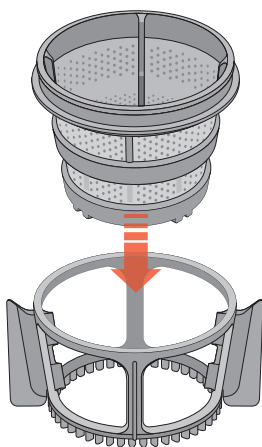


4 הניחו מעל את תא ההזנה וסובבו אותו עם כיוון השעון עד לנעילה.

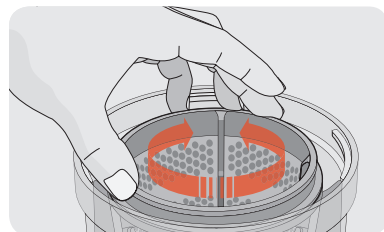
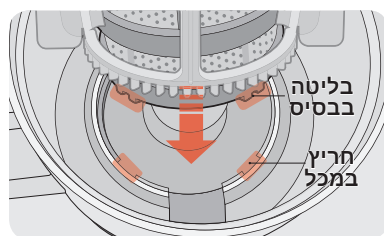
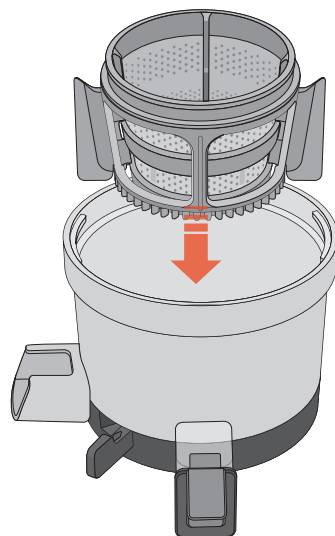


הרכבה להכנת מיץ

1 הרכיבו את המסנן לתוך המברשת המסתובבת.



2 הכניסו אותם למכל תוך סיבוב מצד לצד עד ש"ישבו" על הבליטה.

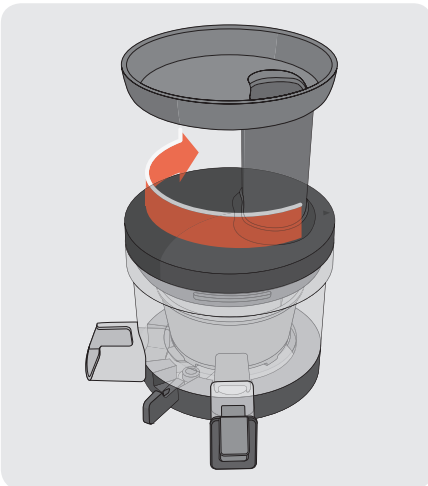
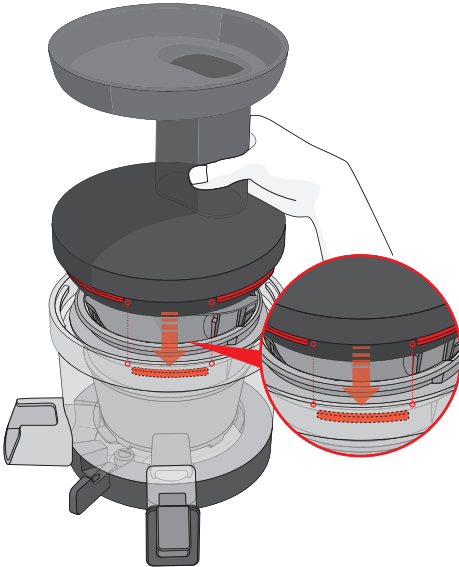


הרכבה להכנת "ברד"

3
הניחו מעל את תא ההזנה
וסובבו אותו עם כיוון השעון
עד לנעילה.

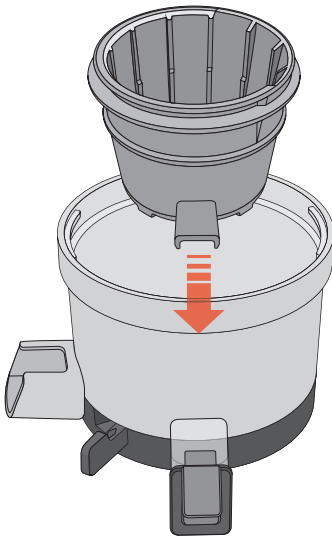
הערה

אין צורך במברשת
המסתובבת להכנת "ברד".

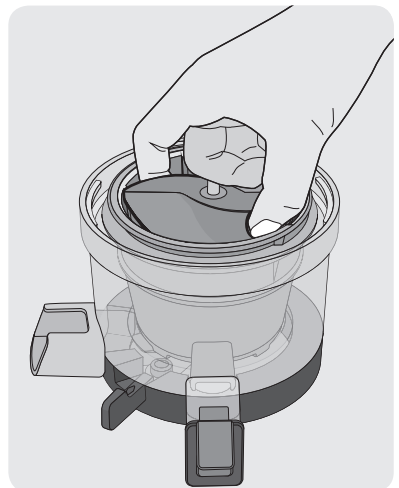
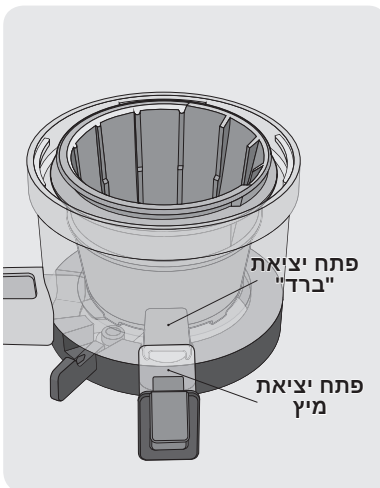
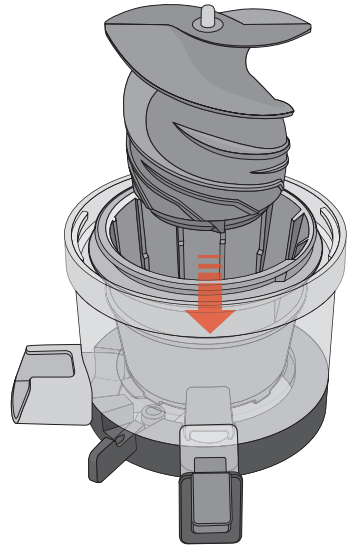


הרכבה להכנת "ברד"

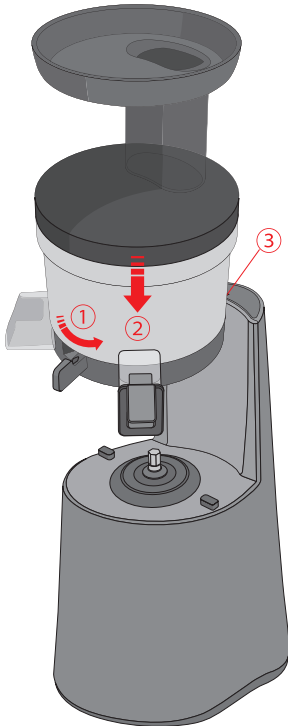
1 הכניסו למכל הסחיטה את מסנן ה"ברד". שימו לב שפתח היציאה יחפוף לפתח יציאת המיץ.



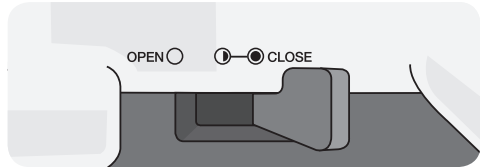
2 דחפו פנימה גם את בורג הסחיטה עד שיכנס למקומו.



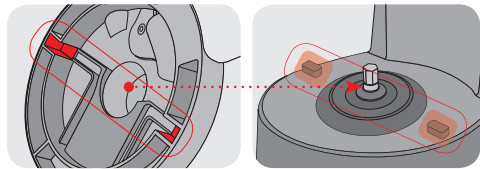
הרכבת מכל הסחיטה על גוף המכשיר



1 העבירו את מנוף המיצוי למצב סגור.
● CLOSE -



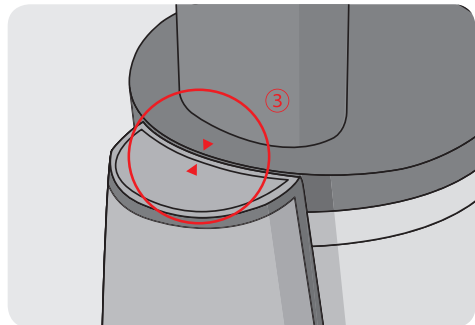
2 הרכיבו את תחתית מכל הסחיטה על הבלוטות שעל גבי הבסיס (לא תתאפשר התאמה אם מנוף המיצוי אינו במצב סגור - ● CLOSE).



3 ההרכבה תושלם בהצלחה, רק כאשר הסימון ▲ שעל גבי גוף המכשיר יתלכד עם הסימון ▼ שבגב מכל הסחיטה.

הערה

1. הרכבה זו אינה קשורה לסוג המסנן
2. גוף המכשיר לא יפעל לבד.
3. המכשיר לא יפעל אם מכל הסחיטה אינו מחובר לגוף בצורה מושלמת.



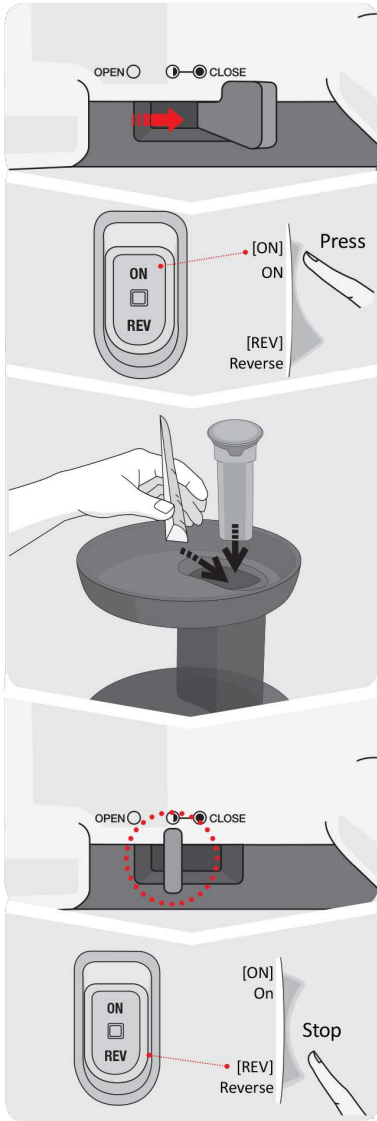
⚠️ זהירות בשימוש

- מרכיבים המכייבים זהירות מיוחדת - סכנת נזק או כשל למכשיר.
- פירות בעלי גלעינים קשים ללעיסה כגון אפרסמון, מישמש, לימון, שיזף, אפרסק וכו', יש להוציא את הגלעינים מהפירות לפני הזנתם למכשיר.
- ירקות גבעול עם סיבים חזקים כגון פטרוזיליה וסלרי יש לחתוך לאורך בן 3-4 סנטימטרים לפני הזנתם למכשיר.
- אין להשתמש בשומשום, פולי קפה, פלפל שחור שלם וכו'.
- אין להשתמש בפירות משומרים באלכוהול, סוכר, דבש, וכו'.
- מומלץ לשתות בהקדם האפשרי את המיץ המופק מהמכשיר.
- אין להשתמש במכשיר לטחינת דגנים - סכנת נזק או כשל למכשיר.
- אין לסחוט מחדש עיסה שנפלטה מפתח הפסולת (למעט פירות רכים).
- אין להפעיל את המכשיר לפני הזנת המרכיבים.
- אין להשתמש במכשיר במשך יותר מ-30 דקות ברציפות.
- סכנת נזק או כשל למכשיר בשל התחממות יתר של המנוע.
- ניתן להמשיך בשימוש לאחר הפסקה בת 5 דקות.
- לעולם אין לדחוף פנימה לתוך המכשיר, מצבע, מזלג, כף וכו'.
- עצמים זרים, כגון מקלות אכילה, שיידחפו לשקע יציאת המיץ במהלך הפעולה עלולים להגיע למברשת המסתובבת ולגרום נזק לחלקים.
- יש לדחוף מרכיבים פנימה למכשיר רק באמצעות הדחסן.
- כל אמצעי אחר יכול לפגוע בבורג הסחיטה ולגרום לנזק או כשל למכשיר.
- אין להפעיל בידיים רטובות.
- סכנת התחשמלות או שריפה. אין להניח חפצים זרים ליד כפתור ההפעלה.
- בסחיטת יותר מ-400 מ"ל בבת אחת, יש לפתוח את מנוף המיצוי לאחר 400 מ"ל כדי לפלוט את העיסה.
- תא ההזנה עלול שלא להפתח או שהמכל ינזק מהלחץ המצטבר.
- יש להשתמש במסנן ה"ברד" אך ורק לעיבוד פירות קפואים ולא לשום מטרה אחרת כמו למשל גריסת קרח - סכנת נזק או כשל למכשיר.

פירות שנשמרו בקירור זמן רב, עלולים להניב כמות מיץ קטנה אם בכלל. אי ניקוי המכשיר מייד לאחר שימוש, יותיר שאריות שעלולות להתייבש ולהידבק באופן שיקשה על הפירוק והניקוי ואף לפגוע בביצועי המכשיר.

הערה

אופן השימוש (למיץ ול"ברד")



1 העבירו את מנוף המיצוי למצב סגור - CLOSE ●.

2 לחצו על כפתור ON כדי להתחיל בפעולה (המכשיר לא יפעל אם לא הורכב נכון).

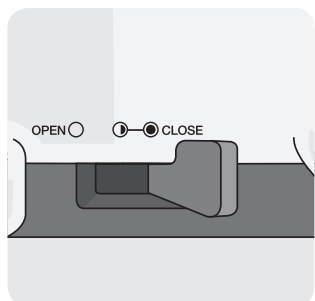
3 הכניסו מרכיבים בהדרגה לפתח תא ההזנה ודחפו אותם פנימה באמצעות הדחסן. הקפידו לשמור על ההוראות כמפורט בסעיף: "זהירות בשימוש".

4 בהכנת מיץ, העבירו את מנוף המיצוי למצב חצי פתוח ● בעת הכנסת המרכיבים האחרונים. בהכנת "ברד", השאירו במצב סגור - CLOSE ●.

5 לאחר סיום ההכנה, העבירו את הכפתור למצב REV (העבירו קודם למצב Stop).

אל תעבירו את הכפתור למצב Stop או REV לפני שבורג הסחיטה **הערה** יעצור!

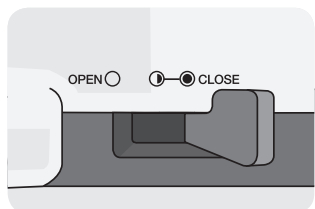
שימוש במנוף המיצוי



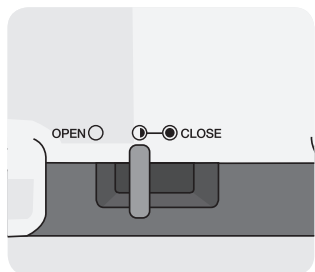
המנוף סוגר את פתח יציאת הפסולת וכך שולט במידת מיצוי חומרי הגלם להפקת המיץ.

במצב סגור - **CLOSE** (●), הסחיטה אופטימלית. בסחיטת יותר מ- 400 מ"ל בבת אחת, יש לפתוח את מנוף המיצוי לאחר 400 מ"ל כדי לפלוט את העיסה.

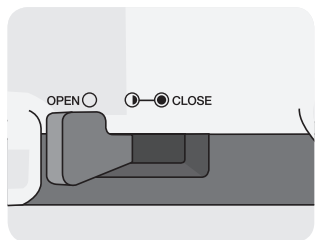
כאשר הפרי מכיל גלעינים קשים, יש להעביר ממצב סגור למצב חצי פתוח (◐) כאשר המיץ מתחיל לצאת.



הכנת "ברד" נעשית תמיד במצב סגור - **CLOSE** (●).



במצב חצי פתוח (◐) נפתח חלקית פתח יציאת הפסולת. כך מתאפשר פינוי המכל לצורך הוספת חומרי גלם חדשים או פתיחה קלה של המכל.



מצב פתוח (○) אפשרי רק כאשר המכשיר מנותק מהחשמל ונועד לאפשר את ניקוי המכל.

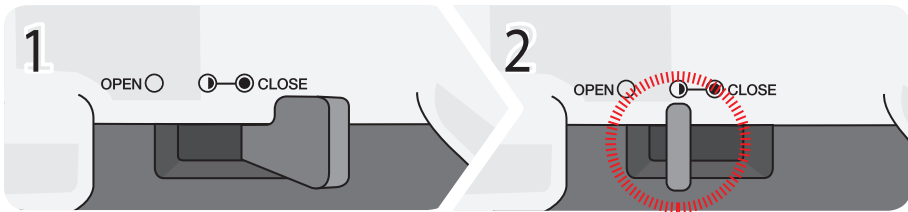
אם בגמר השימוש במכשיר, המכל לא נפתח בקלות, העבירו את המנוף למצב חצי פתוח (◐) ולחצו לסרוגין על כפתור ההפעלה במצב גיל - ON ובמצב כיוון הפוך - REV.

הערה

שימוש במנוף המיצוי

מרכיבים

תפוח, אגס, מלון, אבטיח, תות שדה, אוכמניות, תפוז, אשכולית, לימון, מנגו, שיזף, אפרסק, דובדבן, אפרסמון, אננס, עשב חיטה, פטרוזיליה, סלרי, שן הארי, גזר, ג'ינג'ר, תפוח אדמה, סלק, עגבניות, פפריקה, ברוקולי, כרובית, כרוב, קאל, תרד, תפוח אדמה מבושל ודלעת.

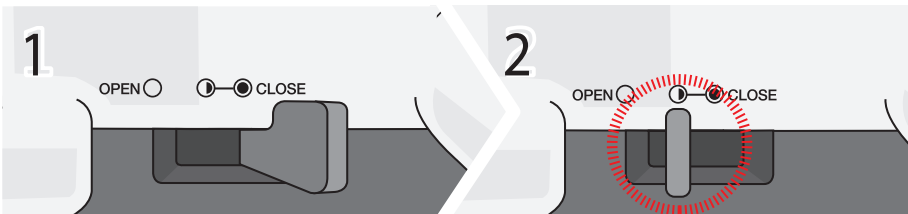


1. להתחיל במצב סגור - CLOSE

2. לסיים במצב חצי פתוח

מרכיבים עם גרעינים

ענבים, רימונים אוכמניות וקיווי.

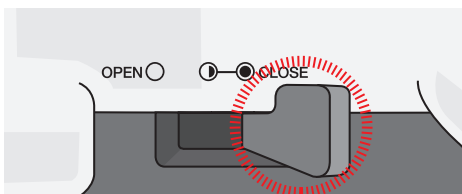


1. להתחיל במצב סגור - CLOSE

2. כשמיץ מתחיל לצאת, להעביר למצב חצי פתוח

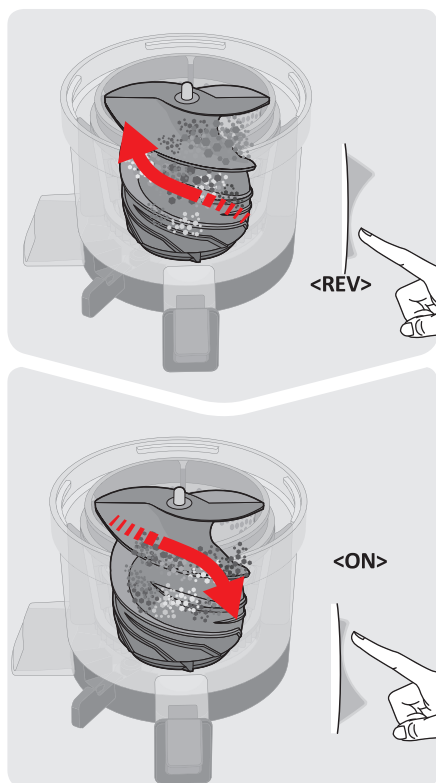
מהול בחלב

בננות, תות שדה, אוכמניות וכו'.



1. להתחיל במצב סגור - CLOSE

הפיכת כיוון כשבורג הסחיטה נעצר



1 לחצו על כפתור הפיכת כיוון (REV) במשך 3-5 שניות מבלי להרפות. חזרו על כך 2-3 פעמים.

- פעולה זו משחררת החוצה חתיכות פסולת שנתקעו. עם הרפיית הלחיצה, פעולת המנוע נעצרת.

2 לאחר שפעולת המנוע נעצרת, לחצו על כפתור ההפעלה במצב ON כדי להתחיל מחדש.

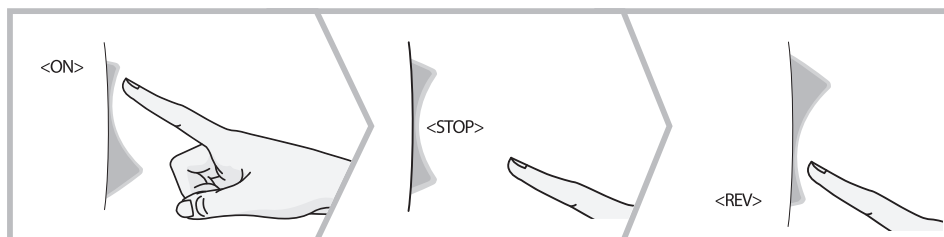
- לפני הפיכת כיוון כלשהי וודאו שבורג הסחיטה עצר לגמרה.

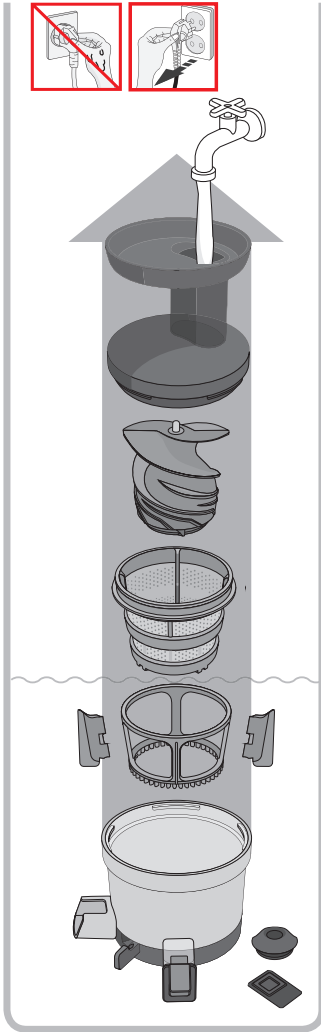
הערה

אם בורג הסחיטה לא החל להסתובב גם לאחר הפיכת כיוון, נתקו מהחשמל, פרקו את המכל, שטפו ונסו שוב.

לפני הפיכת כיוון, לחצו קצרות על הפיכת כיוון (REV) ורק לאחר העצירה, לחצו עליו ממושכות להפעלה בכיוון ההפוך.

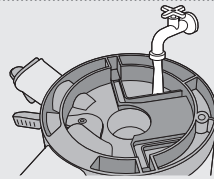
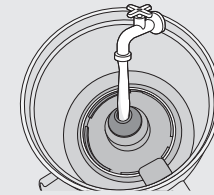
זהירות





1. כבו ונתקו מהחשמל בידיים יבשות.
2. פרקו את מכל הסחיטה בסדר הפוך לסדר ההרכבה.
3. שטפו את מכל הסחיטה תחת מים זורמים בעזרת מברשת הניקוי.
4. פתחו את מנוף המיצוי (OPEN O) ומכסה יציאת המיץ להשלמת שטיפת מכל הסחיטה.
5. נגבו את גוף המכשיר במגבת לחה או במטלית רכה.
6. פרקו ושטפו את אטמי הסיליקון.
7. השרו ל-30 דקות במים מהולים בטיפה אחת או שתיים של סודה לשתיה, או תכשיר ייעודי לניקוי כלים, לצורך ניקוי וחיטוי.

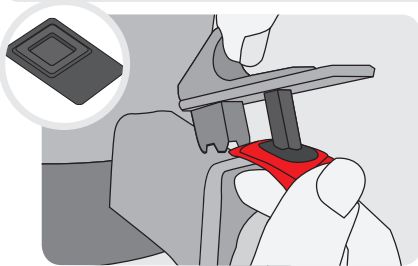
לפני פרוק אטמי הסיליקון,
שטפו את פנים המכל להסרת
השאריות.



1. אם המכל לא ישטף מייד לאחר שימוש, שאריות עלולות להתייבש ולהידבק באופן שיקשה על הפירוק והניקוי ויפגע בביצועים.
2. אין לשטוף במים חמים מדי, לשפשף בחומרים שוחקים, או בחומרי ניקוי חריפים. אין להניח לייבוש טבעי ולשמור במקום נקי.

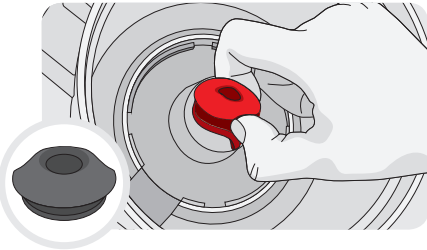
זהירות

אטם סיליקון של המכסה



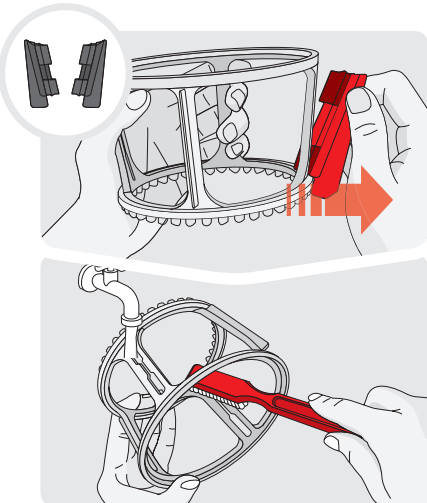
פתח את מכסה יציאת ההמיץ, אחזו במכל ובמכסה ביד אחת, ולהסירו את אטם הסיליקון של המכסה ביד השנייה. זההרו שאף חלק לא יפול.

אטם סיליקון של המכל



תפסו את האטם בשתי אצבעות וסובבו כדי להפריד. שימו לב להרכבת החלקים העליון והתחתון בצורה נכונה.

מברשת מסתובבת



1 הסירו בזהירות את מברשת הסיליקון מהתושבת שלה.

2 שטפו את התושבת מבפנים ומבחוץ תחת מים זורמים בעזרת מברשת הניקוי.

תקלות נפוצות

בדקו דרכים לטפל בתקלה לפני פנייה לשירות. בעת פנייה לשירות לאחר המכירה, ציינו המספר הסידורי של המכשיר.

לא ניתן להרכיב את המכל על הבסיס

- ניתן להרכיבו רק כאשר מנוף המיצוי במצב סגור - CLOSE ●.

המכשיר אינו פועל.

- ודאו שכבל החשמל מחובר לשקע חשמל תקין.
- בדקו אם מכל הסחיטה מורכב נכון. אם המכל לא ננעל במקומו, המכשיר יושבת.
- בדקו אם המכשיר הורכב נכון על פי ההוראות.

מכל הסחיטה לא נפתח

- בדקו אם הצטברה כמות פסולת גדולה מדי. הפעילו את המכשיר כאשר מנוף המיצוי במצב חצי פתוח (●) כדי לנסות לשחרר.
- בדקו אם הצטברו חתיכות קשות או גלעינים קשים. אם כן, הפעילו בכיוון ההפוך (REV) כדי לשחררם החוצה.
- אם שום דבר לא עזר אל תפעילו כח אלא פנו לשירות.

המכשיר מפסיק לפעול

- בדקו אם נכנסו חתיכות גדולות או קשות מדי שגרמו לעומס יתר. אם כן, הפעילו בכיוון ההפוך (REV) כדי לשחררן החוצה.
- אם הבעיה לא נפתרה, פנו לשירות.

מה ההבדל בין מסנן גס לעדין?

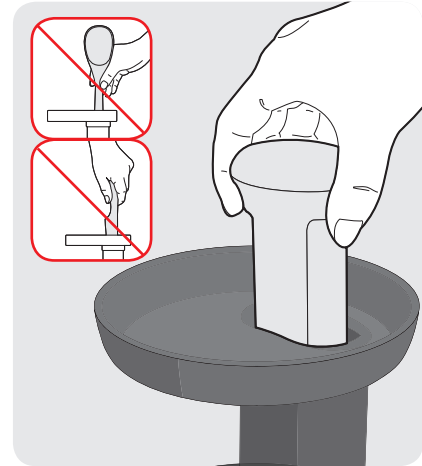
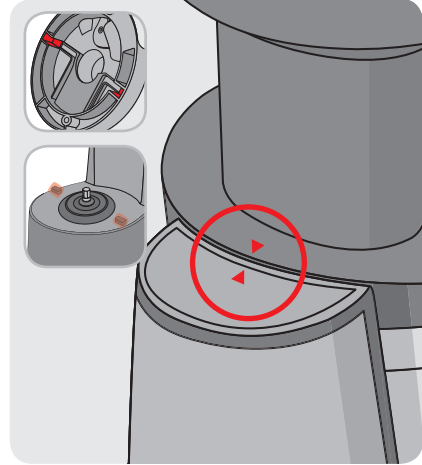
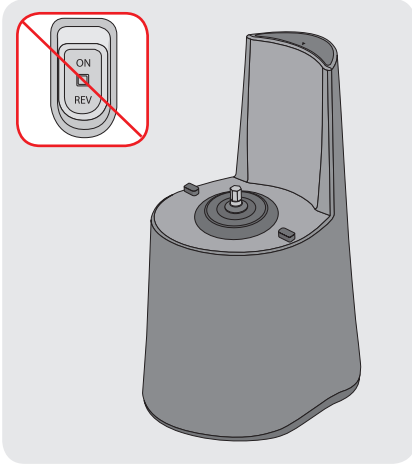
- מסנן עדין עם "חורים קטנים" מפיק מיץ צלול יותר.
- מסנן גס עם "חורים גדולים" מפיק מיץ סמיך יותר.

מיץ מטפטף על הבסיס

- דליפת מיץ עלולה להגרם מכמות מיץ גדולה מדי. בדקו שאין במכשיר כמות מיץ גדולה המפעילה לחץ חזק מדי על הפקק.

הקערה רועדת בזמן הסחיטה

- רעד קל בשל סיבוב בורג הסחיטה הוא תופעה נורמלית שאין בה כדי להדאיג.
- מידת הרעד תלויה במרקם החומרים (רך או קשה).



מפרט טכני

Hurom Slow Juicer	שם המכשיר
H-AA סדרת	שם הדגם
230-240 וולט	מתח נקוב
Hz 50	תדר נקוב
150 וואט	צריכת חשמל
43 סל"ד	מהירות סיבוב
1.4 מטר	אורך הכבל
השראתי חד פאזי	מנוע
250V 5A	נתיך הגנה
4.8 ק"ג	משקל
רוחב 223 מ"מ אורך 180 מ"מ גובה 407 מ"מ	ממדים
עד חצי שעה	פעולה רצופה

רשימת תחנות שרות

טלפון	כתובת	שם התחנת	עיר
08-9327050	הירמוך 1 (בניין "מול הצומת)	מעבדה ראשית, מחסני יבנה	יבנה
08-6317204	הנגר 52 א.ת. אילת	דרורי אלקטרוניקה	אילת
08-8525104	מרכז מסחרי ב' חנות 24	חשמל קמי	אשדוד
09-9540475	סוקולוב 70	משרקי	הרצליה
04-8404428	האיצטדיון 21, קרית חיים	ש.א אוראל	חיפה (מפּרָץ)
04-8620162	ביאליק 9	שירות רם	חיפה
02-6241741	הגידם 1	שירות כל	ירושלים
02-5812793	עזרא 12 פ. יחזקאל	חשמל לבית	ירושלים
02-5808282	רובין 21, רמות ד'	יריד בית"ר	ירושלים
02-5807870	אלעזר המודעי 7	יריד בית"ר	ביתר עילית
09-8822755	הרצל 31	חשמל בלומנפלד	נתניה
03-9225123	פרנקפורט 2	חשמל המאיר	פתח תקווה
03-5477745	אושיסקין 31	מעבדת השרון	רמת השרון
03-6872161	יהודה לייב פינסקר 4	אלקטרו בוגדרי	ראשון לציון
03-9666492	יסוד המעלה 6 (ת.מ ישנה)	י. רובין	תל אביב

תעודת אחריות למסחטת מיץ

תעודה זו ניתנת כבטחון לאחריות טכנית מלאה לפעולתו התקינה של המוצר שפרטיו צוינו בגוף תעודה זו.

1. אחריותנו לפי תעודה זו, היא לתקן או להחליף ללא תשלום כל חלק או חלקים ממנגנון הפעולה של המוצר, אשר יראה לנו כפגום ואשר לפי שיקול דעתנו נגרם על אף שימוש מפעולה רגילים ונכונים ובאספקת חשמל סדירה.
2. האחריות אינה כוללת חלקי פלסטיק, אביזרים וכלי עזר, תקע חשמל.
3. אחריותנו לפי תעודה זו הינה למשך שנתיים על כל המכשיר ו-10 שנים על מנוע המכשיר, מיום המכירה.
4. חבותינו לפי תעודה זו הינה כלפי הקונה הישיר בלבד, ששמו וכתובתו צוינו בתעודה זו. אין תעודה זו ניתנת להעברה ללא הסכמתנו תחילה.
5. מבלי למעט בכל האמור לעיל, כוחה של אחריות זו אינו יפה לגבי כל מוצר אשר לפי שיקול דעתנו:
 - א. היה נתון לטיפול או לשימוש בלתי נכונים שלא בהתאם להוראות השימוש, או
 - ב. נעשה בו שינוי כלשהוא או טופל שלא על ידי נציג מוסמך שלנו, או
 - ג. הוזנח או נפגע בתאונה, או
 - ד. לא טופל כאמור בהוראות הטיפול והאחזקה השוטפות, בתדירות האמורה בהם.
6. אין תוקף לתעודה זו ללא חותמת המוכר וחתימתו או אם לא מולאו בה כל הפרטים וצורפה חשבונית הרכישה.
7. יש לצרף את תעודת האחריות למכשיר המובא לתיקון.
8. נא לשלוח את הספח המצ"ב אל היבואן תוך 14 יום מיום הקניה.

פרטי רישום אחריות

לקוחות יקרים

כדי לאפשר לנו לתת לכם את השרות הטוב ביותר, אנא מלאו את פרטיכם ופרטי המוצר ושלחו אלינו בדואר תוך שבועיים מיום הקנייה בצרוף העתק החשבונית.

חברת או.אי.ג'י. שיווק והפצה בע"מ, הירמוך 1, ת.ד 13058 יבנה 81220

טלפון: 089327050, פקס: 089327049, מייל: info@oig.co.il

מידע שימושי נוסף תוכלו למצוא באתר החברה: www.oig.co.il



שם משפחה		שם פרטי	מס' טלפון
עיר	מיקוד	שכונה	רחוב
בית	כניסה	קומה	דירה
מכשיר	דגם	צבע	מס' סידורי
מקום הרכישה	תאריך רכישה	דואר אלקטרוני	

חתימה וחותמת המוכר

Hurom®



מותגים איכותיים לחיים
www.oig.co.il