

# DAVO PRO

**מיקסר**

דגם DSM 5750

**הוראות הפעלה**

נא לשמור לשימוש עתידי



**OIG**  
BRANDS FOR LIFE

## לקוחות יקרים

אנו מודים לכם על רכישת מוצר זה מבית DAVO PRO. אנו ממליצים לכם לקרוא בעיון את הוראות ההפעלה שבחוברת זו כדי שתוכלו להפיק את מרב התועלת מהמכשיר. אנא הקפידו במיוחד לקרוא את הוראות הבטיחות לשמירת בטוחכם כדי שתוכלו ליהנות מהמכשיר לאורך זמן. אנא שמרו על חוברת זו לשימוש עתידי.




חברת או.אי.ג'י שיווק והפצה בע"מ | רחב הגן 8, מרכז עינב, מודיעין  
 טלפון: 08-9327050 | פקס: 08-9327049 | אימייל: info@oig.co.il  
 מידע שימוש נוסף תוכלו למצוא באתר החברה: www.oig.co.il

## לפני שימוש ראשון

- הוציאו מהאריזה את כל חלקי המכשיר ובדקו את תקינותם. במקרה ונתקלתם בבעיה פנו בהקדם האפשרי למוכר.
- למען בטיחות ילדיכם, אנא שמרו את כל חומרי האריזה (שקיות פלסטיק, קופסאות קרטון, קלקר וכו') מחוץ להישג ידם. ניתן לשמור על האריזה לצורך אחסון עתידי.
- הקפידו להסיר כל פסולת אריזה שעלולה להישאר במכשיר.

## פינוי

מכשיר זה בנוי מחומרים הניתנים לשימוש חוזר. הסימן  או על המסמכים הנלווים מציון, בהתאם לתקנות האיחוד EC לסילוק ופינוי ציוד חשמלי ואלקטרוני משומש (WEEE), שאין להתייחס למוצר כאל אשפה ביתית רגילה, אלא יש לפנותו למרכז איסוף המתאים למחזור ציוד חשמלי ואלקטרוני. למידע נוסף, התקשרו לרשות המקומית במקום מגוריכם או למשרד להגנת הסביבה. כך תוכלו לסייע במניעת תוצאות שליליות אפשריות לסביבה ולבריאותם של בני האדם. לפני השלכת המכשיר, חתכו את כבל החשמל כך שלא ניתן יהיה לחבר אותו לרשת החשמל.

## מדריך למשתמש

### בטיחות

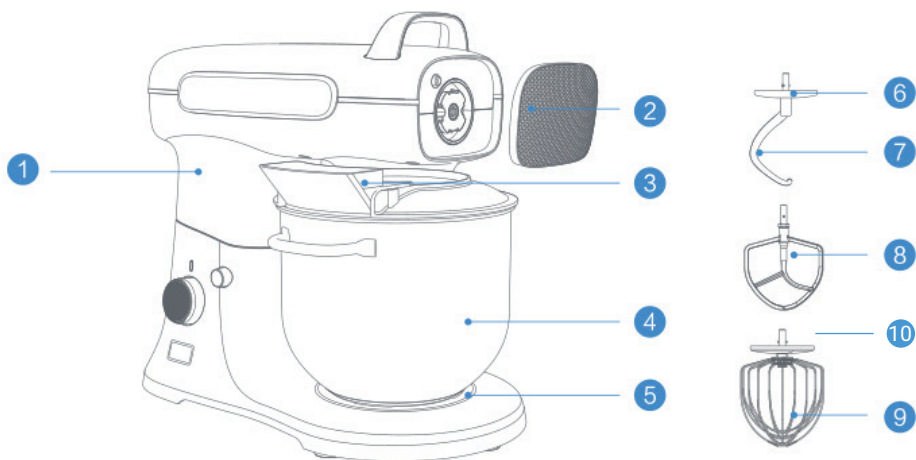
1. יש לקרוא חוברת הוראות זו ולפעול בהתאם לכל ההוראות.
2. יש לשמור מדריך למשתמש זה לשימוש עתידי ולוודא כי הוא נמצא בהישג יד.
3. אם הכבל ניזוק, מטעמי בטיחות, יש להחליפו אצל היבואן או מעבדה מורשית.
4. יש להשתמש במתח ושקע נכונים ובטוחים.
5. כבה את המכשיר ונתק אותו מהספקת הכוח לפני החלפת אביזרים או גישה לחלקים הנעים בעת השימוש.
6. יש להרחיק אצבעות מחלקים ואביזרים נלווים נעים.
7. אין להשאיר את המכשיר ללא פיקוח.
8. אין להשתמש במכשיר פגום. יש לדאוג לבדיקתו או תיקונו.
9. אין לאפשר לכבל החשמל להיות חשוף בהישג ידם של ילדים.
10. אין להרטיב את יחידת המנוע, הכבל או התקע.
11. אין להשתמש באביזר נלווה בלתי מורשה או בשני הפתחים במקביל.
12. אין לחרוג מהקיבולות המרביות.
13. בעת שימוש באביזר נלווה, יש לקרוא את הוראות הבטיחות המצורפות אליו.
14. יש להרים את המכשיר בזהירות מאחר שהוא כבד. יש לוודא כי הראש נעול וכי הקערה, הכלים, כיסויי הפתחים והכבל מקובעים במקומם לפני הרמה.
15. אין להזיז או להרים את ראש המיקסר כאשר מחובר אליו אביזר נלווה מאחר שחלקי המיקסר עשויים להתנתק ממקומם.
16. אין להפעיל את המכשיר בקרבת קצה משטח העבודה.
17. המכשיר לא נועד לשימוש על ידי ילדים. יש לשמור את המכשיר ואת הכבל הרחק מהישג ידם של ילדים. יש לפקח על ילדים כדי לוודא שאינם משחקים עם המכשיר.
18. שימוש במכשיר בניגוד להוראות עלול לגרום לפציעה.

19. אדם בעל מגבלה פיזית, חושית או נפשית או אדם בעל העדר ניסיון או ידע רשאים להשתמש במכשיר אם נמצאים תחת פיקוח או הודרכו בנוגע לשימוש בטוח במכשיר והבינו את הסכנות הכרוכות בכך.
20. יש להשתמש במכשיר לצרכים הביתיים המיועדים. חברת OIG לא תישא בכל אחריות אם המכשיר יהיה נתון לשימוש בלתי ראוי, או במקרה של אי ציות להוראות אלה.
21. כדי להמשיך ולשפר את המוצר, אנו שומרים לעצמנו את הזכות לשדרג את המוצר, לרבות אך לא מוגבל לנוסח ותמונת המוצר או האריזה, אנא פעלו לפי ההוראות של המכשיר שברשותכם.
22. אין להשתמש באביזר הסיליקון לערבול בצקים פריכים מכל סוג שהוא, השימוש הינו לבלילות רכות בלבד.
23. ניתן להשתמש בערבול חמאה בטמפרטורת החדר כאשר היא חתוכה לקוביות.
- 24. אין לשטוף אביזרים במדיח כלים**

### אזהרה:

מוצר זה שייך למכשירי חשמל ביתיים המסווגים כ-Class I, טרם השימוש, יש לוודא כי השקע מצויד בחוט הארקה והינו בעל הארקה טובה.

## חלקים עיקריים



שם רכיב	פריט	שם רכיב	פריט	שם רכיב	פריט
או לישה	7	קערת ערבול	4	גוף	1
או גיטרה	8	תושבת הקערה	5	כיסוי קדמי	2
בלון הקצפה	9	כיסוי עליון לון	10 / 6	מגן התזה ומזיגה	3

**או לישה:** אביזר זה משמש ללישת בצקים בלבד.

**אביזר גיטרה:** אביזר זה משמש להכנת בצקים פריכים, בצק רבוך, הקרמת חמאה רכה ועוד.

**בלון הקצפה:** אביזר זה משמש להקצפת ביצים, חלבונים, שמנת ובלילות שונות.

**או גיטרה עם סיליקון:** אביזר זה משמש בעיקר להכנת בצק רבוך ובצקים

דביקים נוספים כגון: בצק לאלפחורס, בצק לעוגיות.

מומלץ להקרים את החמאה כאשר היא בטמפרטורת החדר, חתוכה

קוביות.



## שימו לב

אין להשתמש בבבלון ההקצפה להקצפת תערובות כבדות, מאחר שהדבר עלול להסב נזק לבבלון ההקצפה.

## נקודות חשובות להכנת לחמים

- אין לחרוג מהקיבולות המרביות כדי להימנע מעומס יתר.
- אם המכשיר משמיע צליל חריג, כבו את המכשיר, הוציאו מחצית מהבצק ולושו כל חצי בנפרד.
- הרכיבים מתערבלים באופן הטוב ביותר כאשר מוזגים את הנוזל ראשון.
- עצרו את המכשיר לפרקי זמן כדי להסיר את הבליה מווי הלישה.
- כמויות הקמח משתנות באופן ניכר בהתאם לכמויות הנוזל הנדרשות, ודביקות הבצק עשויה להשפיע באופן ניכר על העומס המוטל על המכשיר. מומלץ לפקח על המכשיר בעת לישת הבצק.
- ניתן ללוש עד 3 ק"ג בצק, יש להשתמש במהירויות 1-2 מקסימום 3 בכדי למנוע הסבת נזק למכשיר כתוצאה משימוש יתר.

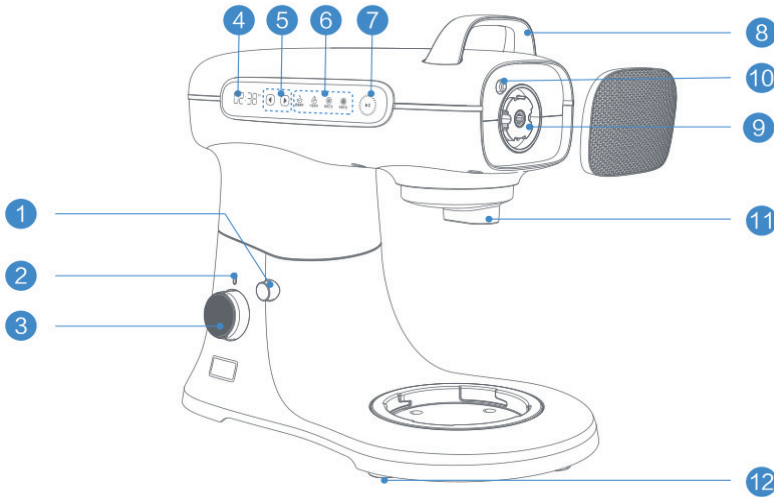
## כפתור פונקציה ובקרת מהירות

88:88



הוראות	מהירות	פונקציה
<p>1. מהירות 1 - 3 לבצק מקמח רב תכליתי או כל בצק קשוי אחר (וו ללישת בצק)</p> <p>2. מהירות 1 - 4 לבצק רך מקמח לחם (וו ללישת בצק ערבול פסטה, תערובות סוכריות סמיכות (אביזר בחישה</p> <p>3. ערבול פסטה, תערובות סוכריות סמיכות (אביזר בחישה)</p> <p>4. ערבול תפוחי אדמה, אגוזים, ירקות ופירות (אביזר בחישה)</p> <p>5. לאביזר נלווה (לרכישה בנפרד)</p>	<p>1 - 4 (אם תבחרו במהירות הגבוהה מ-4, המכשיר חפעל במהירות 4 לכל היותר)</p>	<p>ערבול איטי</p> 
<p>6. ערבול פסטה ותערובות סמיכות למחצה (אביזר בחישה)</p> <p>7. ערבול סוכר וחמאה (אביזר בחישה)</p>	<p>1 - 6 (אם תבחרו במהירות הגבוהה מ-6, המכשיר יפעל במהירות 6 לכל היותר)</p>	<p>ערבול רגיל</p> 
<p>לכמות גדולה של קרם, חלבון ביצה, חמאה וכו' (מקציף)</p>	<p>1 - 8 (אם תבחרו במהירות הגבוהה מ-8, המכשיר יפעל במהירות 8 לכל היותר)</p>	<p>הקצפה</p> 
<p>לכמות בינונית של קרם, חלבון ביצה, חמאה וכו' (מקציף)</p>	<p>1 - 11</p>	<p>הקצפה</p> 

## חלקי המכשיר



### 1. כפתור להרמת הראש

לחצו על הראש, לאחר מכן לחצו על המתג בעזרת יד אחת והרימו את הראש בעזרת היד השנייה. לאחר לחיצה על המתג ניתן להוריד את הראש המורם בעזרת לחיצה על הראש. כאשר מתג הרמת הראש נוטה במלואו כלפי חוץ, הראש נעול היטב במקומו.

### 2. נורית חיווי

נורית זו תדלק בעת הפעלת המיקסר.

### 3. כפתור מסתובב

המכשיר מחולק למהירות שנעה בין 0 ל- 11. כשהמכשיר פועל, סובבו את הכפתור בכיוון השעון להגברת המהירות כדי שהמכשיר יפעל מהר יותר בהדרגה. בעת סיבוב נגד כיוון השעון, המהירות תפחת בהדרגה.

### 4. קוצב זמן

באמצעות קוצב הזמן ניתן למדוד את הזמן ולהגדיר ספירה לאחור, כאשר הזמן המרבי הוא 60 דקות.

מדידת זמן: לאחר בחירת הפונקציה, סובבו את הכפתור המסתובב כדי להתחיל למדוד את הזמן. המכשיר יעצור באופן אוטומטי לאחר 60 דקות. בכדי להפעיל שוב את המכשיר, סובבו את הכפתור המסתובב למהירות 0 וחזרו על התהליך.



הגדרת ספירה לאחור: לאחר בחירת הפונקציה, תחילה הגדירו את הספירה לאחור ולאחר מכן בחרו במהירות באמצעות סיבוב הכפתור המסתובב. המכשיר יעצור באופן אוטומטי כשקוצב הזמן יציג 00:00.

#### 5. **כפתור תזמון**

לחצו על הכפתור פעם אחת כדי להוסיף 30 שניות בכל פעם. לחצו על הכפתור והחזיקו אותו כדי להגדיל את הזמן במהירות. הזמן המרבי הוא 60 דקות.

#### 6. **4 פונקציות הפעלה**

ניתן לראות הסבר מפורט בעמוד מס' 7

#### 7. **כפתור עצירה / הפעלה מחדש**

לחצו על הכפתור "עצירה / הפעלה מחדש" כאשר המיקסר פועל, והוא מיד יפסיק לפעול; לאחר מכן לחצו על הכפתור "עצירה / הפעלה מחדש" למשך 1.5 שניות כדי לחדש את פעולת המכשיר.

#### 8. **ידית**

מאפשרת הרמה קלה של הראש והורדה קלה של הראש; מאפשרת הזזה נוחה של המכשיר.

#### 9. **פתח קדמי**

הסירו את הכיסוי הקדמי כדי לחשוף את הפתח הקדמי. לאחר מכן התקינו את האביזר הנלווה הרצוי, כגון אביזר להכנת פסטה, מטחנת בשר, קוצץ סלטים, וכולי בזווית הנכונה.

#### 10. **כפתור הוצאה של אביזר נלווה קדמי**

לחצו על הכפתור והחזיקו אותו כדי לשחרר את האביזר הקדמי מהמכשיר, לאחר מכן סובבו את האביזר בכיוון השעון כדי להוציאו.

#### 11. **פתח חיבור**

ניתן לחבר וו ללישת בצק, אביזר בחישה, מקציף, אביזר בחישה מסיליקון (ניתן לרכוש בנפרד) או אביזרים נלווים אחרים.

#### 12. **רגליות נצמדות**

המיקסר מצויד ב-2 רגליות נצמדות. בעת הצבת המיקסר על משטח יציב וחלק, הרגליות הנצמדות שבבסיס המכשיר ייצמדו באופן אוטומטי אל המשטח כדי לשמור על יציבות המכשיר במהלך פעולתו.

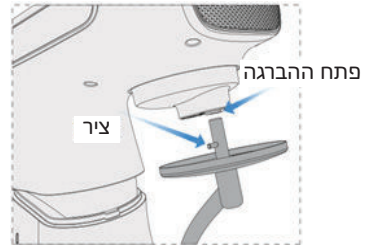
## הרכבת אביזרים נלווים

הרכבת וו ללישת בצק, אביזר בחישה, מקציף, אביזר בחישה מסיליקון

שלב 1: הרימו את כפתור הרמת הראש ביד אחת והרימו את הראש ביד השנייה.



שלב 2: הכניסו את הציר ישירות אל תוך פתח ההברגה.



שלב 3: לחצו בחוזקה על הציר כלפי מעלה, וסובבו נגד כיוון השעון כדי להתקינו.



שלב 4: הניחו את קערת הערבול בתושבת הקערה ותנעלו אותה במקום.



שלב 5: סובבו את קערת הערבול בכיוון השעון כדי לנעול אותה היטב.



שלב 6: הרימו את כפתור הרמת הראש וביד השנייה הרימו את הראש.



שלב 7: התקינו את מגן ההתזה והמזיגה על גבי קערת הערבול.



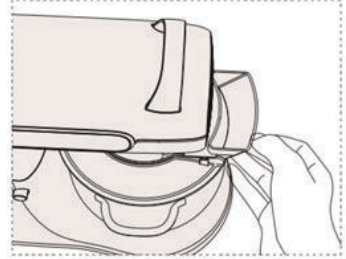
שלב 8: הכול מותקן. ניתן לחבר את המכשיר לחשמל ולהשתמש בו.



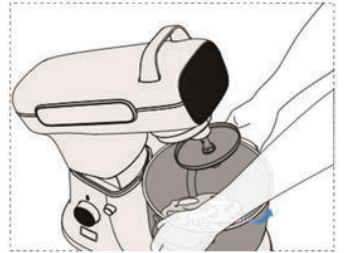
## הוצאת האביזר הנלווה

להוצאת זו ללישת בצק, אביזר בחישה, מקציף, אביזר בחישה מסיליקון

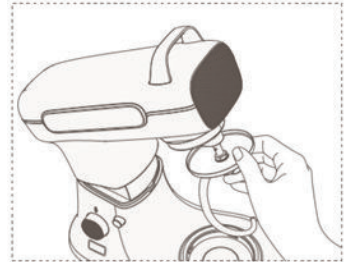
שלב 1: לאחר השימוש, כבו את המכשיר, הסירו את אביזר המזיגה ולאחר מכן את מגן ההזתה.



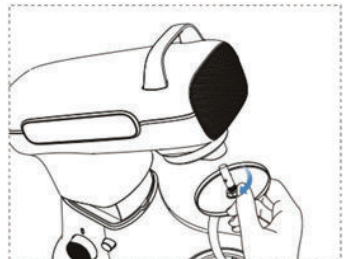
שלב 2: אחזו בידיות קערת הערבול וסובבו אותה נגד כיוון השעון כדי להוציאה.



שלב 3: אחזו בכיסוי האביזר הנלווה, לחצו עליו כלפי מעלה וסובבו בכיוון השעון כדי לשחררו מפתח ההברגה.



שלב 4: הוציאו את האביזר הנלווה ונקו אותו.



## הוראות בטיחות לשימוש

הערה: אם הוראות הבטיחות מופרות, הפעלה לא נכונה עלולה לגרום לפגיעה באנשים או להסב נזק לציוד.

- ⓘ אזהרה: המכשיר חייב להיות מוארק.
- ⓘ אין להכניס ידיים אל תוך קערת הערבול כאשר המכשיר פועל כדי להימנע מפגיעה.
- ⓘ אין לקרב שיער ארוך לקערת הערבול כדי להימנע מפגיעה העשויה להיגרם כתוצאה מהילכדות השיער בציר החיבור.
- ⓘ אנה פעלו בהתאם למגבלות השימוש במכשיר, לוושי בצק מקמח רב תכליתי או בצק קשיח אחר במהירות שאינה עולה על מהירות 3; בעת הכנת בצק מקמח לחם, אין לעבור את מהירות 3, כדי לא לגרום לעומס יתר במכשיר ולזליגת בצק אל מחוץ לקערה או הסבת נזק לחלקי המכשיר. נזק למכשיר הנגרם משימוש לא נכון במיקסר הינו נזק מעשה ידי אדם.
- ⓘ טרם השימוש, התקינו את מגן ההתזה והמזיגה על גבי קערת הערבול והוסיפו קמח, מים, או מרכיבים אחרים באמצעות מגן המזיגה.
- ⓘ אם ברצונכם לבדוק את מצב הבצק או יתר המרכיבים כאשר המכשיר פועל, כבו את המכשיר, הוציאו את כבל החשמל מהשקע, והרימו את ראש המיקסר.
- ⓘ אין להכניס חפצים אחרים אל תוך קערת הערבול. אין להוסיף מרכיבים קשים או מים רותחים כאשר המכשיר פועל כדי להימנע מפגיעה כתוצאה מזליגת מרכיבים אל מחוץ לקערה.
- ⓘ גובה הוו מותאם היטב ולא דורש כיוון נוסף על ידי המשתמש.
- ⓘ אין ללחוץ על הראש כדי להימנע מהפעלת לחץ יתר שעלולה לגרום לעיוות גוף המכשיר, תקלה במכשיר, ופגיעה.
- ⓘ ניתן ללוש עד 3 ק"ג בצק, יש להשתמש במהירות 1-2 מקסימום 3, בכדי למנוע נזק למכשיר כתוצאה משימוש יתר.
- ⓘ בשדרוג לקערת 8 ליטר יש לכוון את האביזרים בהתאם ע"י פתיחה וסיבוב האום.

## ניקוי ותחזוקה

### 1. אביזרים



### 2. יחידה מרכזית



יש לכבות את המכשיר ולהוציאו מהחשמל לפני הניקוי.

1. קערת ערבול 7, וו ללישת בצק, אביזר בחישה, מקציף: שטפו את האביזרים בשטיפה ידנית וייבשו היטב. אין לשטוף במדיח כלים. אין להשתמש במברשת תיל, צמר פלדה, או חומר מלבין לניקוי האביזרים. השתמשו בחומץ להסרת אבנית.

2. יחידה מרכזית ותקע: נגבו בעזרת מטלית לחה וייבשו. אין להשתמש בחומרי ליטוש או לטבול במים.

### הערה:

1. אין להשתמש בחומרי ניקוי או אביזרי ניקוי המכילים חומצות חזקות ואלקלי כדי למנוע פגיעה בשכבה נוגדת חלודה של האביזרים, דבר העלול להסב נזק לחלקים
2. לאחר כל שימוש במיקסר, ניתן לנקות את ציר החיבור של המיקסר בעזרת מטלית לחה או ממחטת נייר לפני השימוש הבא.
3. מחבר האביזר הנלווה (כגון אביזר להכנת פסטה, מטחנת בשר, קוצץ סלטים, וכולי, הניתנים לרכישה בנפרד) ואין לשטוף אותו במדיח כלים, כדי למנוע חמצון.

## מדריך לפתרון בעיות

פתרון	סיבה	בעיה
<p>1. נתקו את המכשיר מהחשמל, בדקו אם ישנו חומר זר במכשיר והוציאו אותו אם נדרש. הפעילו מחדש את המכשיר לאחר שהמנוע התקרר</p> <p>2. שלחו בחזרה לספק או לגורם מורשה לתיקון</p>	<p>1. אביזר נלווה אינו יושב במקומו</p> <p>2. בעיות במנוע או במעגל המודפס</p>	<p>המיקסר עוצר בזמן פעולה</p>
<p>1. נתקו את המכשיר מהחשמל ובדקו אם האביזר הנלווה תקוע</p> <p>2. בדקו את החיבור לחשמל</p> <p>3. שלחו בחזרה לספק או לגורם מורשה לתיקון</p>	<p>1. המיקסר אינו סגור כראוי</p> <p>2. המכשיר לא מחובר לחשמל כראוי</p> <p>3. בעיות במנוע או במעגל המודפס</p>	<p>המיקסר לא מתחיל לפעול</p>
<p>1. נתקו את המכשיר מהחשמל ובדקו אם האביזר הנלווה מותקן כראוי</p> <p>2. הניחו את המכשיר על גבי משטח עבודה ישר</p> <p>3. שלחו בחזרה לספק או לגורם מורשה לתיקון</p>	<p>1. אביזר נלווה לא מותקן כראוי</p> <p>2. המכשיר אינו מונח על משטח עבודה ישר</p> <p>3. רכיבים פנימיים שבורים</p>	<p>רעש חזק במהלך פעולה</p>

פתרון	סיבה	קוד שגיאה
<p>צרו קשר עם הספק כדי לשלוח את המכשיר לבדיקת מעבדה.</p>	חיישן המנוע תקול	E01
	בעיה במאוזרר המנוע	E03
	מהירות מנוע נמוכה מ- 300RPM	E04

## תעודת אחריות

לקוח/ה נכבד/ה, אנו מברכים אותך על קנייתך.

אנא הקפידו לשמור תעודת אחריות זו במקום בטוח. בכל מקרה של פניה לקבלת שרות מכוח האחריות, יש להציג את מדבקת האחריות או תעודת האחריות או אסמכתא בכתב המעידה על תאריך ומקום הרכישה של המוצר. אנו או.א.י.ג'י שיווק והפצה בע"מ ("היבואן"), מרח' הגנן 8, מודיעין אחראים בזאת כלפי רוכש המוצר וכל נעבר בדין שלו ("הצרכן"), לתקינות המוצר, מבחינת ליקויים כלשהם בעבודה ו/או חומרים, בתנאי שנעשה במוצר שימוש נכון וסביר ובכפוף לתנאים הבאים:

1. האחריות למוצר היא לתקופה של שנה אחת - 12 חודשים ("תקופת האחריות") + 4 שנים נוספות על המנוע, שתחילתה ביום מסירת המוצר בפועל לצרכן. אחריות כמפורט בתעודה זו תחול אף על התקנת המוצר, אם הותקן על ידי היבואן או מי מטעמו על פי דרישת היבואן כתנאי להפעלת המוצר.
2. האחריות תקפה רק למוצרים שיובאו לישראל על ידי היבואן ושוקו על ידו.
3. על הצרכן לבדוק המוצר בבדיקה סבירה בתכוף לאחר קבלתו. קבלת המוצר ע"י הצרכן מהווה אישור מצידו כי המארז החיצוני של המוצר והחלקים החיצוניים שלו הינם חדשים לחלוטין, בהתאם למוזמן וללא פגם ובכפוף להוראות חוק המכר.
4. מוצר אשר יימצא לקוי בתוך תקופת האחריות - יתוקן על ידי היבואן, או יוחלפו בו חלקים פגומים או חלקים אשר לא תפקדו בהתאם למפרט הטכני, בחלקים חדשים ומקוריים, בהתאם לשיקול דעתו הבלעדי של היבואן ועל חשבונו. התיקון יביא את המוצר למצב בו היה אלמלא הקלקול. לאחר התיקון, היבואן מתחייב למסור אישור בכתב שיפורט בו מהות התיקון והחלפת החלקים ככל שיתבצעו. לא תוקן המוצר כאמור - היבואן יספק לצרכן מוצר חדש זהה או מסוג ואיכות דומים ושוי ערך או ישיב לצרכן את התמורה ששילם בעדו, לפי בחירת היבואן.
5. במקרה שהמוצר תוקן או הוחלף על ידי היבואן - המוצר המתוקן או המוחלף יהיה מכוסה על ידי תעודת אחריות זו ליתרת תקופת האחריות. תקופת האחריות לא תוארך עקב תיקונים ו/או החלפות מעבר לתקופת האחריות המקורית. המוצר המקולקל, אם הוחלף, או החלקים המוחלפים שנותרו בידי היבואן, יהיו לאחר ההחלפה לרכוש היבואן.



6. המוצרים יובאו ע"י הצרכן לתחנת השירות לשם תיקונם והם יתוקנו לא יאוחר מ-14 ימי עסקים מהיום שבו נמסר התיקון. בהעדר תחנת שירות במרחק של עד 15 ק"מ מהחנות בה בוצעה הרכישה, רשאי הצרכן להביא את המוצר לתיקון בחנות בה נרכש המוצר והיבואן יתקנו לא יאוחר מתום שבועיים ממועד מסירתו. שבתות וחגים לא יבואו במניין התקופות שנקבעו.
7. היה והתברר שהליקוי במוצר, אשר התגלה במהלך תקופת האחריות, הינו כתוצאה מהמקרים המפורטים להלן, יודיע היבואן על כך לצרכן קודם לביצוע התיקון ובמקרה כזה יהיה הצרכן חייב לשלם ליבואן בגין העבודה, החומרים, הרכיבים, האביזרים וכדומה, אשר נדרשו לצורך ביצוע העבודה, בהתאם למחירון אשר יהיה בתוקף אצל היבואן באותה עת:
- (א) כוח עליון שהתרחש במועד מאוחר ממועד מסירת המוצר לצרכן.  
(ב) הליקוי במוצר נגרם כתוצאה מזדון או מרשלנות של הצרכן, לרבות שימוש לא נכון ו/או לא סביר ו/או שלא בהתאם להוראות המדריך למשתמש כגון כשהליקוי נגרם כתוצאה מחיבור מכני ו/או חשמלי של המוצר לאביזרים נלווים ו/או ציוד, אשר לא אושרו לשימוש עם המוצר על ידי היבואן ו/או שאינם מקוריים.  
(ג) במקרה שיבוצעו תיקונים ו/או התקנות ו/או שינויים ו/או תוספות ו/או טיפולים טכניים כלשהם במוצר או בחלקים ממנו על ידי מי שלא הוסמכו לכך על ידי היבואן, בנסיבות שאינן נובעות מהפרת התחייבותיו של היבואן על-פי תעודת אחריות זו.
8. תעודת אחריות זו לא תחול על המוצר, והצרכן לא יהיה מכוסה מבחינת האחריות לפי תעודת אחריות זו, ככל שהצרכן לא מסר את המוצר לתיקון במהלך תקופת האחריות, שמקור הקלקול בנזק מכוון, או השימוש שנעשה במוצר היה שימוש שאינו אישי, ביתי או משפחתי.
9. למעט התחייבותו המפורשת של היבואן כמפורט בתעודת אחריות זו, לא קיימת כל אחריות או התחייבות, בין בכתב ובין בעל פה, של היבואן. כל אחריות למוצרים או לשימוש בהם לרבות, אך לא רק, באשר להתאמת המוצרים לשימוש בהם, תהיה בהתאם לתעודת אחריות זו ובהתאם להוראות הדין כפי שיהיה מעת לעת. במקרה של סתירה ביניהן- תגברנה הוראות הדין.
10. בתקופת האחריות ולדרישת הצרכן, יספק היבואן חלקי חילוף לתיקון המוצר. במקרה בו מחיר המוצר במועד הרכישה עלה על 300 ש"ח, יספק היבואן, לדרישת הצרכן, חלקי חילוף כאמור אף לשנה נוספת מעבר לתקופת האחריות.
11. אחריות היבואן הינה כמפורט בתעודה זו בלבד, והיא אינה חלה על כל תוספות

למוצר לרבות, אך לא רק, על כבלים ואביזרים נלווים למוצר, שלא נמכרו לצרכן על ידי היבואן.

12. בכפוף לכל דין, היבואן לא יהיה אחראי לכל נזק כלשהו שייגרם לצרכן או לצד שלישי כלשהו עקב קלקול במוצר. אחריות היבואן לא תחול על נזקים ישירים או עקיפים או תוצאתיים או אחרים שייגרמו ללקוח בקשר עם המוצר והשימוש בו.

13. משווק ו/או תחנת שרות מורשית ו/או גוף ו/או אדם כלשהו אינם מוסמכים על ידי היבואן לתת אחריות ו/או התחייבות כלשהיא, אשר חורגת ממסגרת תעודת אחריות זו. כל הרחבה ו/או שינוי לתנאי תעודת אחריות זו, שלא ניתנו בכתב ע"י היבואן, לא יהיו תקפים.

14. הכיסוי על פי תעודה זו הינה תקפה בתחומי מדינת ישראל בלבד כולל השטחים ולמעט שטחי הרשות הפלסטינית. על הוראות תעודת אחריות זו יחולו באופן ייחודי חוקי מדינת ישראל. סמכות השיפוט הייחודית בכל הנוגע והקשור בתעודת אחריות זו הינה בבתי המשפט באחת מהערים: באר שבע, תל-אביב, ירושלים וחיפה.

15. תעודת אחריות זו מופנית לשני המינים ומטעמי נוחיות בלבד מנוסחת בלשון זכר.

16. תעודה זו ניתנת כבטחון לאחריות טכנית מלאה לפעולתו התקינה של המוצר שפרטיו צוינו בגוף תעודה זו.

17. אין תוקף לתעודה זו ללא חותמת המוכר וחתמתו או אם לא מולאו בה כל הפרטים וצורפה חשבונית הרכישה.

18. יש לצרף את תעודת האחריות / חשבונית רכישה למכשיר המובא לתיקון.

19. ניתן להירשם לאחריות באתר החברה [www.oig.co.il](http://www.oig.co.il)

20. ניתן לשלוח את הספח המצ"ב אל היבואן.



סרקו את הקוד  
לרישום אחריות באתר

## תחנות שירות

טלפון	כתובת	שם החנות	עיר
08-9327050	הגן 8 מרכז עינב	מעבדה ראשית	מודיעין
08-6332080	החרש 9	שמי-אל אלקטריק	אילת
08-8525104	מרכז מסחרי ב' חנות 24	חשמל קמי	אשדוד
08-6232717	החלוץ 102	מעבדת אקספרס פלוס	באר שבע
02-5808282	רובין 21 רמות ד'	יריד בית"ר	ירושלים
02-6231891	הגידם 1, כיכר מנורה	שירות כל	ירושלים
02-5807870	אלעזר המודעי 7	יריד בית"ר	ביתר עילית
09-8336145	ויצמן 7	כל אלקטריק	נתניה
03-9225123	פרנקפורט 2	חשמל המאיר	פתח תקווה
03-6180208	צפניה 2 (בניסה מהחניה)	מיקסור	בני ברק
03-5477745	אוסישקין 31	מעבדת השרון	רמת השרון
09-8336145	ויצמן 7	כל אלקטריק	נתניה
053-2212768	סחרוב 19	א.ב. אביזרים	ראשון לציון
03-6872161	יהודה לייב פינסקר 4	אלקטרו בוגדרי	ראשון לציון
03-6878203	לה גרדיה 22	אלקטרו מור	תל אביב
04-6790469	יוחנן בן זכאי 18	תיקון כל טיבי	טבריה

04-9531444	הולנד 16	שירות רם	עפולה
04-6601177	ניצנים 39	שירות רם	מגדל העמק
077-4205400	זייד 1	שירות רם	טבעון
04-8620162	ביאליק 8	שירות רם - הדר	חיפה
04-8227227	רות כהן 2	שירות רם - נווה שאנן	חיפה

## פרטי רישום אחריות

### לקוחות יקרים

כדי לאפשר לנו לתת לכם את השירות הטוב ביותר, אנא מלאו את פרטיכם ופרטי המוצר ושלחו אלינו בדואר תוך שבועיים מיום הקנייה בצרוף העתק החשבונית. חברת או.אי.ג'ל. שיווק והפצה בע"מ רחוב הגן 8, מרכז עינב, מודיעין טלפון: 08-9327050 | פקס: 08-9327049 | מייל: info@oig.co.il מידע נוסף תוכלו למצוא באתר החברה: www.oig.co.il

שם משפחה	שם פרטי	מס' טלפון
כתובת		
סוג המכשיר	דגם	מס' סידורי
מקום רכישה	תאריך רכישה	דואר אלקטרוני





**OIG**

BRANDS FOR LIFE

