

DAVOPRO



מגהץ אנכי

DGS 220 דגם

הוראות הפעלה

נא לשמור לשימוש עתידי

OIG

BRANDS FOR LIFE

לקוחות יקרים

אנו מודים לכם על רכישת מוצר זה מבית DAVO.

אנו ממליצים לכם לקרוא בעיון את הוראות ההפעלה שבחוברת זו כדי שתוכלו להפיק את מרב התועלת מהמכשיר. אנא הקפידו במיוחד לקרוא את הוראות הבטיחות לשמירת בטחונכם וכדי שתוכלו ליהנות מהמכשיר לאורך זמן.

אנא שימרו על חוברת זו לשימוש עתידי.

לשרותכם

חברת או.אי.ג'י. שיווק והפצה בע"מ הגן 8, מרכז עינב, מודיעין 7169506



טלפון: 089327050, פקס: 089327049, מייל: info@oig.co.il

מידע שימושי נוסף תוכלו למצוא באתר החברה: www.oig.co.il

פינוי



מכשיר זה בנוי מחומרים הניתנים לשימוש חוזר. הסימן המוטבע על המוצר או על המסמכים הנלווים מציין, בהתאם לתקנות האיחוד האירופי EC/2002/96 לסילוק ופינוי ציוד חשמלי ואלקטרוני משומש (WEEE), שאין להתייחס למוצר כאל אשפה ביתית רגילה, אלא יש לפנותו למרכז איסוף המתאים למחזור ציוד חשמלי ואלקטרוני. למידע נוסף, התקשרו לרשות המקומית במקום מגוריכם או למשרד להגנת הסביבה. לפני השלכת המכשיר, חתכו את כבל החשמל כך שלא ניתן יהיה לחבר אותו לרשת החשמל.

תוכן עניינים

4	הוראות בטיחות
8	חלקים
9	לוח הבקרה
9	כפתורים על הידית
10	תכונות
11	התקנה
12	הכנה לפעולה
14	תחזוקה וניקיון
15	פרוק כיסוי הבד
16	שימוש באביזרים
18	פתרון תקלות נפוצות
20	רשימת תחנות שרות
21	תעודת אחריות

הוראות בטיחות

כללי

▲ יש לקרוא את כל הוראות הבטיחות לפני הפעלת המכשיר ולשמור עליהן לשימוש עתידי. הפעלה בניגוד להוראות היצרן עלולה לחשוף את המשתמש לסיכונים. היצרן ו/או היבואן לא יהיו אחראים לכל נזק שייגרם כתוצאה משימוש במכשיר שלא בהתאם להוראות.

▲ המכשיר מיועד לשימוש ביתי בלבד. השתמשו בו אך ורק למטרתו המקורית כמפורט בחוברת זו. אין לבצע בו התאמות לשימוש אחר.

▲ מכשיר זה אינו מיועד לשימוש על ידי אנשים (כולל ילדים) בעלי יכולות פיזיות, חושיות או מנטליות מופחתות, או העדר הניסיון והידע, אלא אם קיבלו הנחיות לשימוש במכשיר ופיקוח ע"י האדם האחראי לבטיחותם, המונע מהם שימוש במכשיר בצורה לא בטוחה, ללא פיקוח או הדרכה; וכן ילדים צריכים להיות תחת השגחה כדי להבטיח שהם לא משחקים עם המכשיר.

▲ זהירות - סכנת חנק! יש להרחיק חלקי אריזה ושקיות ניילון העוטפות חלקי מכשיר, מהישג יד של ילדים קטנים.

▲ אין להפעיל לפני שוידאתם שכל החלקים מורכבים נכון במקומם - סכנת פציעה, שריפה או התחשמלות!

▲ אין להשתמש באביזרים נלווים שלא הומלצו לשימוש ע"י היצרן - סכנת פציעה, שריפה או התחשמלות!

▲ אין לפתוח או לפרק את המכשיר מעבר למפורט בהוראות ההפעלה לצורך תפעול או ניקוי.

▲ השתמשו במכשיר רק כאשר הוא עומד בצורה יציבה ובטוחה כך שלא יופל בטעות.

▲ אין להשתמש במכשיר במקום רטוב או חם מדי (בקרבת כיריים או תנור).

▲ אין להשתמש במכשיר בקרבת חומרים דליקים, נפיצים או רעילים.

▲ הקפידו להפעיל את המכשיר רק במקום מואר ומאוורר היטב.

▲ אין לנסות לכבות שריפה עם מים. יש לחנוק את הלהבות באמצעות שמיכת אש או אמצעי מתאים אחר.

▲ אין להפעיל את המכשיר אם הוא פועל בצורה לא תקינה (כמו פליטת ריח לא נעים, או עשן או התחממות יתר), או אם נפגע גוף המכשיר (כולל חדירת נוזלים), הכבל או התקע שלו. יש להפסיק מיד את השימוש בו ולהביאו לתחנת שרות מוסמכת, לבדיקה, תיקון או התאמה.

חשמל

- ▲ וודאו שמתח החשמל המגיע לשקע שבקיר הוא 220V-240V 50Hz ומחובר וודאו שמתח החשמל המגיע לשקע שבקיר הוא 220V-240V 50Hz ומחובר להארקה תקנית ולנתיך הגנה. השקע צריך לתמוך בהספק החשמל המקסימלי של מכשיר זה. אם התקע אינו מתאים לשקע החשמל, יש לבצע את ההתאמות הנדרשות ע"י חשמלאי מוסמך. אין להשתמש במפצל חשמל ובכבל הארכה.
- ▲ יש לאפשר גישה נוחה לחיבור וניתוק פתיל הזינה (כבל החשמל) של המכשיר מרשת החשמל. אין לחבר או לנתק את המכשיר משקע חשמל בידיים רטובות או עם רגליים יחפות. הקפידו על ניתוקו במשיכת תקע החשמל עצמו ולא במשיכת הכבל. בהעדר גישה נוחה, חובה להשתמש בהתקן ניתוק (מפסק) ייעודי שישמר במצב תפעולי מוכן לשימוש.
- ▲ מנעו הפעלה בשוגג - אם על גוף המכשיר יש מפסק הפעלה, יש לחברו ולנתקו משקע החשמל כאשר מפסק זה נמצא במצב כבוי.
- ▲ אם כבל הזינה (כבל החשמל) בא בנפרד מהמכשיר, יש לחברו תחילה לגוף המכשיר ורק אחר כך לשקע החשמל.
- ▲ אם כבל החשמל מגולגל בתא אחסון בתוך גוף המכשיר, יש לשחרר אותו עד הסוף לפני החיבור לחשמל.
- ▲ יש להתקין את פתיל הזינה (כבל החשמל) באופן שלא יהווה מכשול בדרך. אסור לכופף אותו בזווית חדה, או למתוח אותו! יש למקם אותו כך שלא ייחשף לטמפרטורה גבוהה מדי או לרטיבות.
- ▲ זהירות! סכנת התחשמלות בעת מגע כבל או כל חלק חשמלי אחר במקור חום, במים או בנוזל אחר. אם המכשיר נפל לתוך מים או אם ניתזו עליו נוזלים, נתקו אותו מיידית משקע החשמל מבלי לגעת במים.
- ▲ אם פתיל הזינה (כבל החשמל) ניזוק, יש להחליפו על ידי היצרן, סוכן השירות שלו או אדם מוסמך אחר, כדי למנוע סכנת שריפה או התחשמלות.
- ▲ אין לטלטל את המכשיר ממקום למקום כאשר הוא מחובר לחשמל.
- ▲ לכבות את המכשיר ולנתק את אספקת החשמל אליו אם הוא נשאר ללא השגחה וכן לפני מילוי מים במכל.
- ▲ יש לנתק את המכשיר ממקור המתח לפני כל טיפול ניקוי ותחזוקה.

הוראות בטיחות

מגהץ

- ▲ זהירות! מגהץ זה חם מאוד. בשימוש לא זהיר קיימת סכנת כוויה ואף שריפה. יש לשים לב לאזהרות מפני חלקים חמים הרשומות על מדבקות שעל גבי המכשיר.
- ▲ לפני חיבור המכשיר לחשמל, יש לוודא שהוא כבוי ושלחצן שחרור הקיטור (אם קיים) לא לחוץ.
- ▲ יש לגהץ אך ורק על גבי "קרש" גיהוץ ייעודי.
- ▲ יש להעמיד את המגהץ אך ורק על גבי התושבת המקורית. בשום שלב אין להניח את המגהץ על בסיס לא מתאים. יש לוודא כי בסיס המכשיר מונח על משטח יציב.
- ▲ אין לפתוח את המיכל/הדוד בזמן השימוש במגהץ.
- ▲ אם מגהצים בישיבה, אין למקם את הרגליים מתחת לקרש הגיהוץ משום שהאדים/קיטור עלולים לגרום לכוויות.
- ▲ אין לגעת בכבל החשמל ובתקע שלו בידיים רטובות.
- ▲ אין להשתמש במגהץ ברגליים יחפות.
- ▲ אין למשוך או לכופף בכח את כבל החשמל או את צינור הקיטור (אם קיים). יש לשמור את כבל החשמל ואת צינור הקיטור הרחק מחום ו/או מעצמים חדים. יש למנוע מהם מגע במגהץ החם ואין להעביר אותם באופן שיגרום לפיתול, מתיחה או מעיכה. אין לכופף אותם בזווית חדה או לדרוך עליהם.
- ▲ אם כבל החשמל או צינור הקיטור פגומים, יש להחליפם על ידי היצרן, סוכן השירות שלו או אנשים מוסמכים לכך כדי להימנע מסיכונים אפשריים. אין להשתמש במכשיר אם כבל החשמל ו/או צינור הקיטור ניזוקו.
- ▲ יש להרחיק את כל חלקי המגהץ ממים למעט המים שבמכל/דוד. אין להשתמש במכשיר בקרבת מים עומדים או זורמים (למשל כיור או אמבטיה).
- ▲ יש להרחיק את המגהץ מחומרים רעילים, מתלקחים או מתפוצצים ואין לכוון אליהם את האדים/קיטור.
- ▲ אין לכוון את האדים/קיטור כלפי אדם (כולל בגדים בזמן שלובשים אותם), בעל חיים או מכשיר חשמלי או אלקטרוני. יש לשים לב שלא יגרום נזק לסביבתו.
- ▲ אין לכוון את האדים/קיטור אל משטח הגיהוץ ו/או אל המכשיר עצמו.

הוראות בטיחות

- ▲ אין לכוון את האדים/קיטור לעבר אבקות, חומרים נדיפים, להבות פתוחות או חפצים חמים מאוד.
- ▲ אין למלא את מיכל המים/הדוד בחומרים מסוכנים (רעילים, ממיסים, מאכלים דליקים מתפוצצים וכו') וכן לא בחומרי ניקוי, או בישום, עמילן וכו'.
- ▲ יש למלא מים במכל רק לאחר ניתוקו מהחשמל ולאחר שהתקרר.
- ▲ יש לרוקן את המיכל/הדוד ממים לאחר סיום השימוש במגהץ.
- ▲ אין להשאיר את המגהץ מחובר לחשמל ללא השגחה וגם לאחר ניתוקו מהחשמל כל עוד הוא חם.
- ▲ אם המכשיר נפל, נראה בו נזק כלשהו, דולף, או שאינו פועל כשורה, יש לנתק אותו מיידית מהחשמל ולהביאו לבדיקה בתחנת שרות מוסמכת.

חלקים



מפרט טכני

קיבולת מכל מים	1.2 ליטר
משך פליטת אדים	60 שניות
מתח זינה	220-240 וולט / 50 הרץ
הספק	1920-2280 וואט

לוח הבקרה

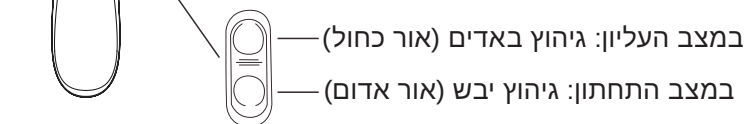


כפתורים על הידית

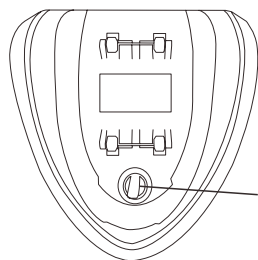


▲ סכנת כווייה: אין לסובב את הפייה תוך כדי פעולה אלא רק לאחר שהתקררה לטמפרטורת החדר!

בורר פליטת אדים:



כדי למנוע נזק לבגדים עקב גיהוץ ארוך מדי, אם הבורר לא מועבר למצב העליון תוך רבע שעה, המכשיר יעבור אוטומטית למצב המתנה והתאורה תהבהב. יש להדליק מחדש כדי להמשיך בגיהוץ.

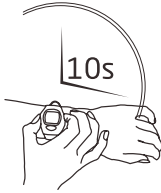


כאשר כפתור החיישן נלחץ מטה במצב הפעולה, המכשיר יפסיק להפיק אדים אבל ימשיך להתחמם. כאשר כפתור החיישן נלחץ מטה ונורית מצב המתנה דולקת, המכשיר יצלצל ולאחר 5 דקות יעבור למצב המתנה. אם לפני כן החיישן יפסיק להילחץ, נורית מצב המתנה תכבה והמכשיר יחזור לעבוד.

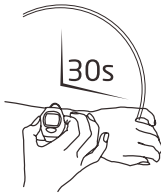
תכונות

יציאה ממצב המתנה

כאשר המכשיר נכנס למצב המתנה
עד 3 דקות, נדרשות לו 10 שניות
להתחמם חזרה למצב פעולה.



כאשר המכשיר נכנס למצב המתנה
במשך 3 עד 5 דקות, נדרשות לו 30
שניות להתחמם חזרה למצב פעולה.

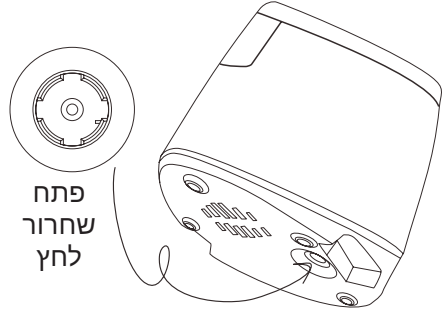


כאשר המכשיר נכנס למצב המתנה
מעל 5 דקות, נדרשות לו 60 שניות
להתחמם חזרה למצב פעולה.



שחרור לחץ

כאשר לחץ האדים בדוד גבוה מדי,
הם נפלטים אוטומטית מהתחתית.

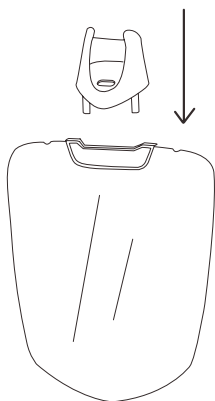


פתח
שחרור
לחץ

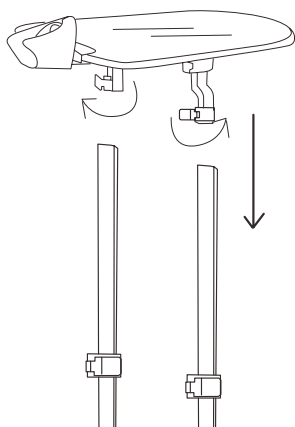
⚠ הזהרו שלא להכוות מרסס האדים
הנפלט מפתח שחרור הלחץ.

התקנה

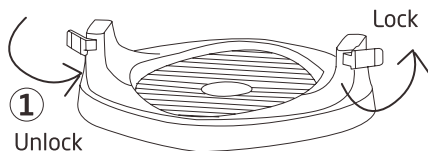
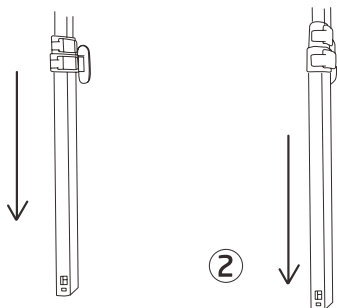
- 3.** הרכיבו את מתלה הצווארון מעל לוח הגיהוץ



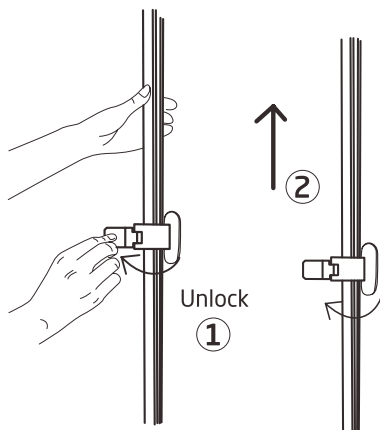
- 4.** שחררו את נעילת לוח הגיהוץ והרכיבו אותו על המוטות הטלסקופיים ונעלו אותו למוטות.



- 1.** שחררו את הנעילות בשני צידי הבסיס, הכניסו אליו את שני המוטות (בכיוון תואם) ונעלו אותם לבסיס.

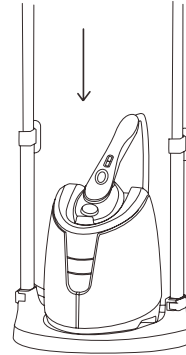


- 2.** התאימו את גובה המוטות ונעלו אותם במקום.

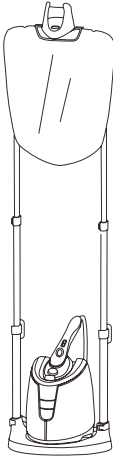


התקנה

5. הניחו את גוף המגהץ על הבסיס ואת הידית עם הפיה על התושבת שלה.



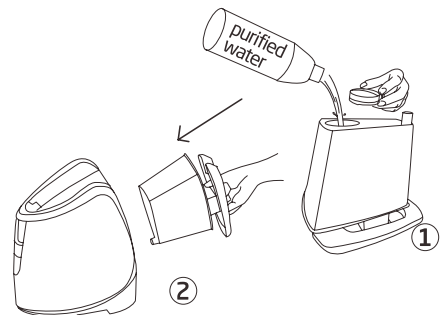
6. ההתקנה הסתיימה.



הכנה לפעולה

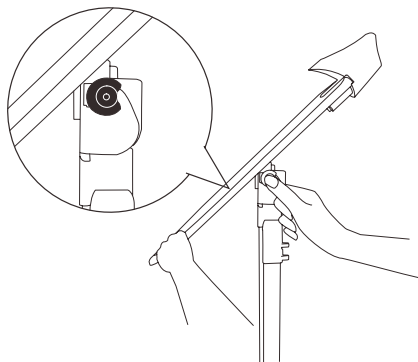
1. מלאו את מכל המים במים נקיים. הקפידו לסגור היטב את הפקק. אם מי הברז קשים מדי (עשירים במשקעים שיוצרים אבנית), מומלץ להשתמש במים שעברו במסנן פחם כגון BRITA. **⚠** בשום מקרה אין להשתמש במים המכילים חומר אחר כגון חומר ניקוי או בושם!

2. חברו את המכשיר לחשמל. נשמע צלצול ונורית חיווי הדלקה נדלק. המכשיר במצב המתנה.

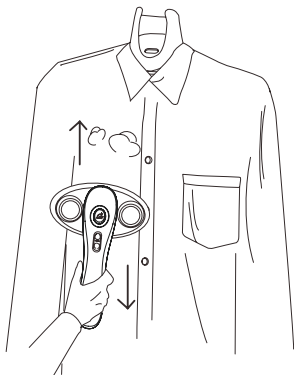






הכנה לפעולה

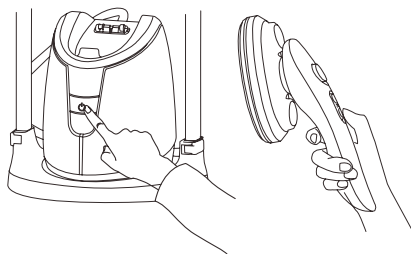
5. לחצו על הכפתור האדום בגב לוח הגיהוץ מבלי להרפות עד שתכוונו אותו לזווית ההעמדה הנוחה לכם.





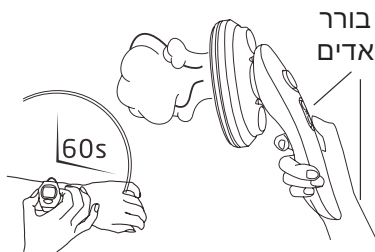
6. המכשיר מוכן לפעולה.



3. לחצו על כפתור  להדלקת המכשיר. נשמע צלצול והחיווי  או  נדלק (לפי מצב בורר פליטת אדים). החיווי  מהבהב למשך דקה עד שהמכשיר מוכן לשימוש ואז הוא מתייצב.





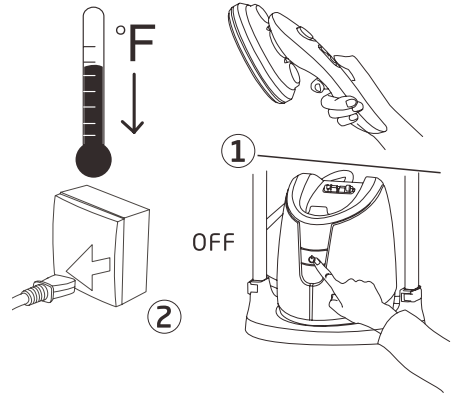
4. המכשיר עובר ממצב המתנה למצב פעולה לאחר 60 שניות. יש להעביר את בורר פליטת אדים מעלה למצב גיהוץ באדים  (אור כחול), או מטה למצב גיהוץ יבש  (אור אדום).



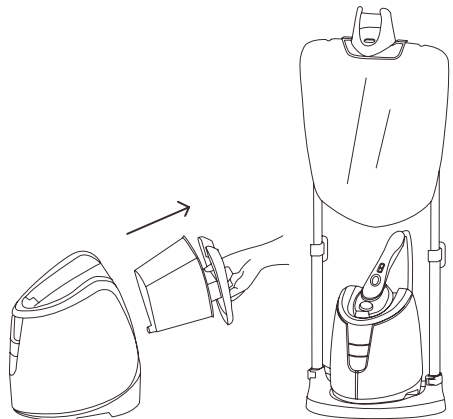
תחזוקה וניקיון



1. לחצו על כפתור  לכיבוי המכשיר ממצב פעולה למצב המתנה. נשמע צלצול והחיווי  מהבהב. נתקו את המכשיר מהחשמל והמתינו לפחות חצי שעה עד שיתקרר.

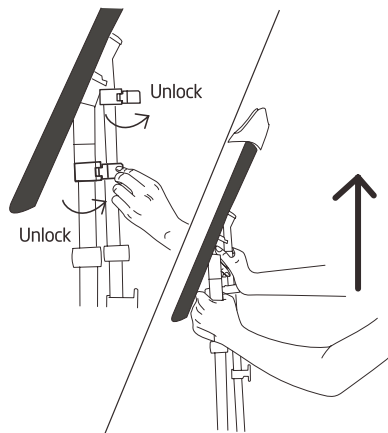


2. הוציאו את מכל המים ורוקנו אותו. הקטינו את גובה המוטות הטלסקופיים כדי להקל על אחסון המכשיר.

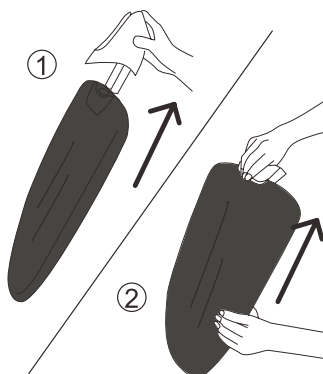


פרוק כיסוי הבד

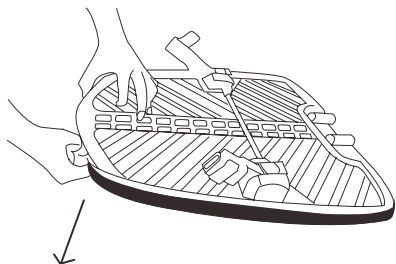
1. שחררו את הנעילות בשני צידי לוח הגיהוץ והסירו אותו ממקומו. תוך אחיזה בשתי ידיים.



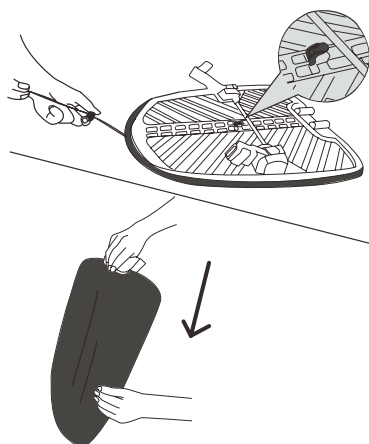
2. הסירו את מתלה הצווארון ואת הלוח הדקורטיבי.



3. שחררו את חוט ההידוק שבגב לוח הגיהוץ ואז הסירו את כיסוי הבד העוטף אותו.

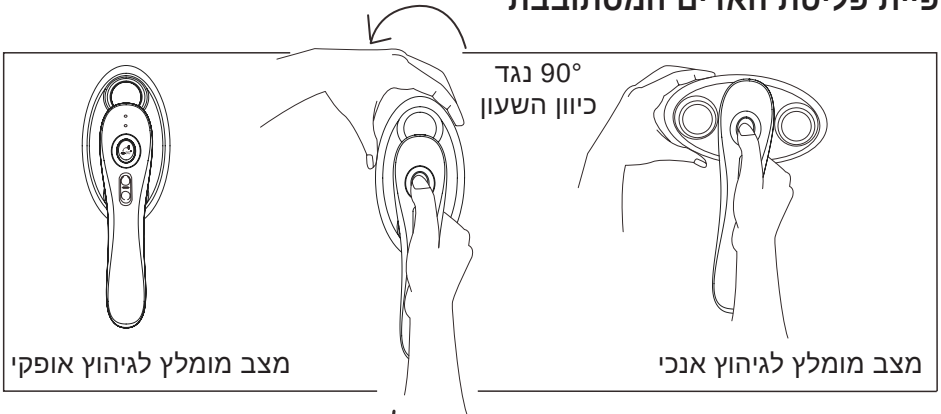


4. כסו את לוח הגיהוץ בכיסוי בד חדש. משכו את חוט ההידוק מעלה והצמידו אותו לוו. הרכיבו את הלוח הדקורטיבי חזרה במקומו. לוח הגיהוץ מוכן כעת לשימוש.

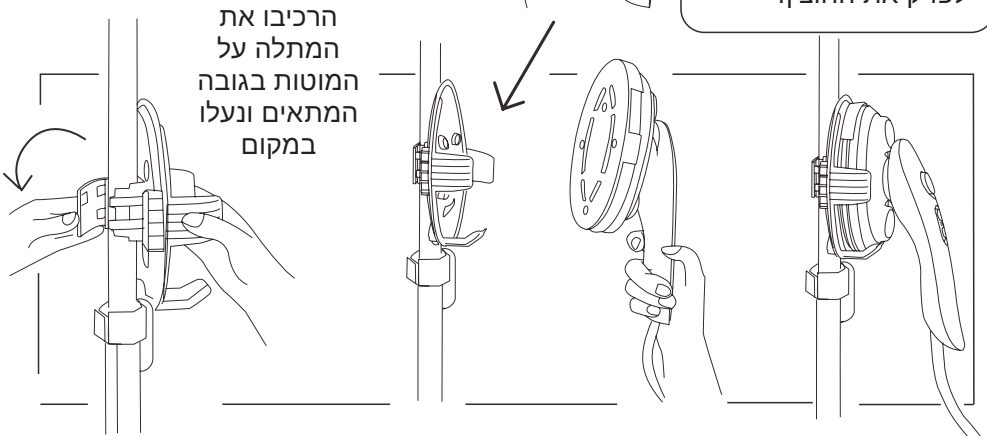
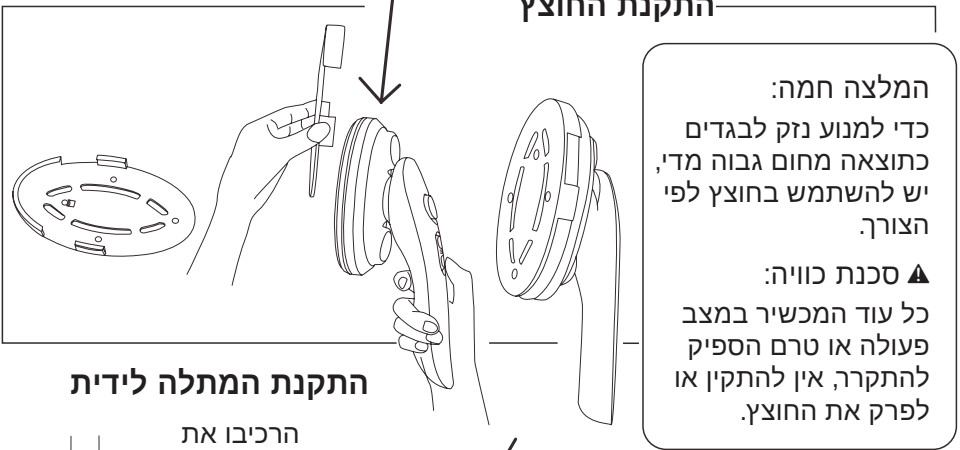


שימוש באביזרים

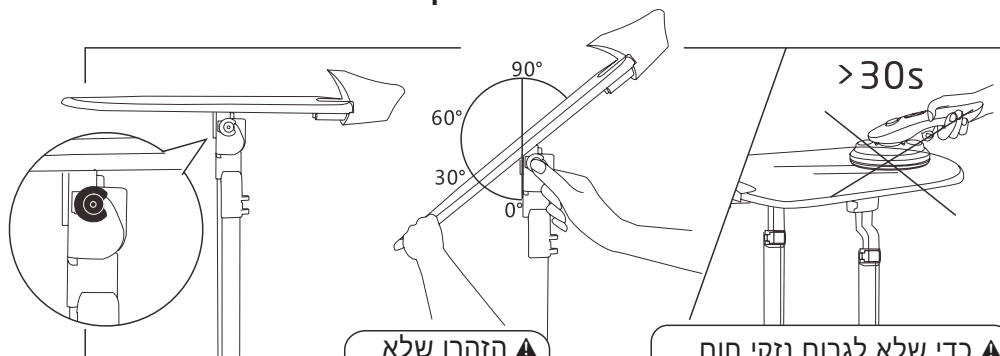
פיית פליטת האדים המסתובבת



התקנת החוץ

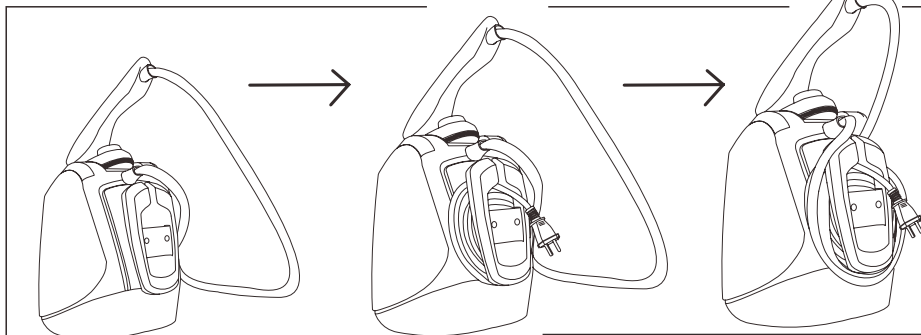
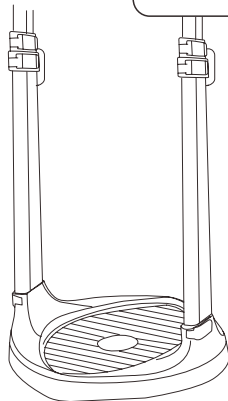
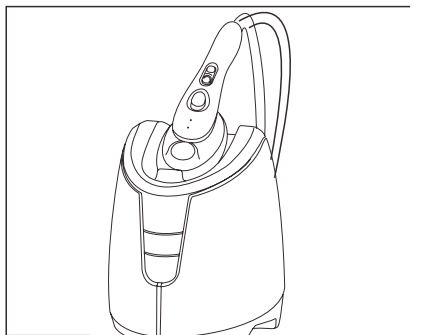


לוח הגיהוץ



⚠ הזהירו שלא להפעל מלוח הגיהוץ המסתובב

⚠ כדי שלא לגרום נזקי חום לבגדים וללוח הגיהוץ, אין להשאיר את הפייה באותו מקום למשך יותר מ- 30 שני'.



פתרון תקלות נפוצות

<ul style="list-style-type: none"> • המכשיר אינו מחובר לחשמל. • לא מגיע חשמל לשקע שבקיר. 	<p>המכשיר אינו פועל ונורית חיווי הפעולה כבויה</p>
<ul style="list-style-type: none"> • מכל המים ריק - יש למלא אותו מחדש. • מערכת בקרת הטמפרטורה ניזוקה - יש לפנות לשרות. • מערכת החשמל או השאיבה ניזוקה - יש לפנות לשרות. 	<p>המכשיר אינו פולט אדים ונורית חיווי הפעולה דולקת</p>
<ul style="list-style-type: none"> • נורית חיווי הפעולה ניזוקה - יש לפנות לשרות. 	<p>המכשיר עובד כשורה ללא נורית חיווי הפעולה</p>
<ul style="list-style-type: none"> • מתח הזינה נמוך מדי - בעייה באספקת החשמל. 	<p>אין מספיק לחץ אדים</p>
<ul style="list-style-type: none"> • דליפת מים בהתחלת הפעולה היא תופעה נורמלית. • דליפת מים באמצע הפעולה נובעת מבעיית חימום - יש לפנות לשרות. 	<p>דליפת מים מהפיה</p>
<ul style="list-style-type: none"> • פקק מכל המים אינו סגור טוב - יש לוודא שסגור היטב. • מכל המים סדוק - יש לפנות לשרות. 	<p>דליפת מים מהמכל</p>
<ul style="list-style-type: none"> • צנרת המים הפנימית ניזוקה - יש לפנות לשרות. 	<p>דליפת מים מהמכשיר</p>
<ul style="list-style-type: none"> • יש למלא אותו במים חמים ואם הדבר אינו עוזר יש לפנות לשרות. 	<p>מכל המים מעוך</p>

הערות אישיות

Blank lined area for personal notes.

רשימת תחנות שרות

טלפון	כתובת	שם החנות	עיר
08-9327050	הגן 8 מרכז עינב	מעבדה ראשית	מודיעין
04-8404428	האיצטדיון 21, קרית חיים	ש.א אוראל	חיפה (מפרץ)
08-8525104	מרכז מסחרי ב' חנות 24	חשמל קמי	אשדוד
02-5808282	רובין 21, רמות ד'	יריד בית"ר	ירושלים
02-6231891	הגידם 1 כיכר מנורה	שירות כל	ירושלים
02-5807870	אלעזר המודעי 7	יריד בית"ר	ביתר עילית
09-8336145	ויצמן 7	כל אלקטריק	נתניה
03-9225123	פרנקפורט 2	חשמל המאיר	פתח תקווה
03-5477745	אושיסקין 31	מעבדת השרון	רמת השרון
03-6872161	יהודה לייב פינסקר 4	אלקטרו בוגדרי	ראשון לציון
053-2212768	סחרוב 19	א.ב. אביזרים	ראשון לציון
03-6878203	לה גרדיה 22	אלקטרו מור	תל אביב
04-6790469	יוחנן בן זכאי 18	תיקון כל טיבי	טבריה
08-6332080	החרש 9	שמי-אל אלקטריק	אילת

תעודת אחריות למגהץ

תעודה זו ניתנת כבטחון לאחריות טכנית מלאה לפעולתו התקינה של המוצר שפרטיו צוינו בגוף תעודה זו.

1. אחריותנו לפי תעודה זו, היא לתקן או להחליף ללא תשלום כל חלק או חלקים ממנגנון הפעולה של המוצר, אשר יראה לנו כפגום ואשר לפי שיקול דעתנו נגרם על אף שימוש מפעולה רגילים ונכונים ובאספקת חשמל סדירה.
2. האחריות אינה כוללת חלקי פלסטיק, אביזרים וכלי עזר, או סוללות.
3. אחריותנו לפי תעודה זו הינה למשך שנה אחרי מיום המכירה כלפי הקונה הישיר בלבד, ששמו וכתובתו צוינו בתעודה זו. אין תעודה זו ניתנת להעברה ללא הסכמתנו תחילה.
4. מבלי למעט בכל האמור לעיל, כוחה של אחריות זו אינו יפה לגבי כל מוצר אשר לפי שיקול דעתנו:
 - א. היה נתון לטיפול או לשימוש בלתי נכונים שלא בהתאם להוראות השימוש, או
 - ב. נעשה בו שינוי כלשהוא או טופל שלא על ידי נציג מוסמך שלנו, או
 - ג. הוזנח או נפגע בתאונה, או
 - ד. לא טופל כאמור בהוראות הטיפול והאחזקה השוטפות, בתדירות האמורה בהם.
5. אין תוקף לתעודה זו ללא חותמת המוכר וחתירתו או אם לא מולאו בה כל הפרטים וצורפה חשבונית הרכישה.
6. יש לצרף את תעודת האחריות למכשיר המובא לתיקון.
7. נא לשלוח את הספח המצ"ב אל היבואן תוך 14 יום מיום הקניה.

פרטי רישום אחריות

לקוחות יקרים

כדי לאפשר לנו לתת לכם את השרות הטוב ביותר, אנא מלאו את פרטיכם ופרטי המוצר ושלחו אלינו בדואר תוך שבועיים מיום הקנייה בצרוף העתק החשבונית.

חברת או.אי.ג'י. שיווק והפצה בע"מ רח' הגנן 8, מרכז עינב, מודיעין 7169506
טלפון: 08-9327050, פקס: 08-9327049, מייל: info@oig.co.il
מידע שימושי נוסף תוכלו למצוא באתר החברה: www.oig.co.il



שם משפחה		שם פרטי	מס' טלפון
עיר	מיקוד	שכונה	רחוב
בית	כניסה	קומה	דירה
מכשיר	דגם	צבע	מס' סידורי
מקום הרכישה	תאריך רכישה	דואר אלקטרוני	