

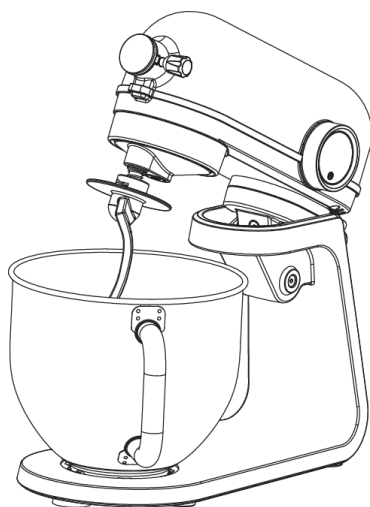
DAVO PRO

מיקסר עומד

דגם: DSM 5260

הוראות הפעלה

נא לשמור לשימוש עתידי



מותגים איכותיים לחיים

לקוחות יקרים

אנו מודים לכם על רכישת מוצר זה מבית DAVO.

אנו ממליצים לכם לקרוא בעיון את הוראות ההפעלה שבחוברת זו כדי שתוכלו להפיק את מרב התועלת מהמכשיר. אנא הקפידו במיוחד לקרוא את הוראות הבטיחות לשמירת בטחונכם וכדי שתוכלו ליהנות מהמכשיר לאורך זמן.

אנא שימרו על חוברת זו לשימוש עתידי.

לשרותכם

חברת או.אי.ג'י. שיווק והפצה בע"מ רח' הגן 8, מודיעין

טלפון: 089327050, פקס: 089327049, מייל: info@oig.co.il

מידע שימושי נוסף תוכלו למצוא באתר החברה: www.oig.co.il



פינוי



מכשיר זה בנוי מחומרים הניתנים לשימוש חוזר. הסימן המוטבע על המוצר או על המסמכים הנלווים מציין, בהתאם לתקנות האיחוד האירופי EC/2002/96 לסילוק ופינוי ציוד חשמלי ואלקטרוני משומש (WEEE), שאין להתייחס למוצר כאל אשפה ביתית רגילה, אלא יש לפנותו למרכז איסוף המתאים למחזור ציוד חשמלי ואלקטרוני. למידע נוסף, התקשרו לרשות המקומית במקום מגוריכם או למשרד להגנת הסביבה. לפני השלכת המכשיר, חתכו את כבל החשמל כך שלא ניתן יהיה לחבר אותו לרשת החשמל.

תוכן עניינים

4	הוראות בטיחות
8	חלקים
10	לוח הבקרה
12	שימוש בטיימר
14	שימוש באביזרי הקערה
16	התאמת מהירות
17	עצות חשובות
18	שימוש באביזר טחינת בשר
19	מילוי נקניקים
20	הכנת בייסקוויטים
21	הכנת סלט
22	הכנת פסטה
23	נקיון
24	רשימת תחנות שרות
26	תעודת אחריות

מפרט טכני

מתח זינה	220-240 וולט / 50 הרץ
הספק בעומס	1200 וואט LOCKED MOTOR

הוראות בטיחות

כללי

▲ יש לקרוא את כל הוראות הבטיחות לפני הפעלת המכשיר ולשמור עליהן לשימוש עתידי. הפעלה בניגוד להוראות היצרן עלולה לחשוף את המשתמש לסיכונים. היצרן ו/או היבואן לא יהיו אחראים לכל נזק שייגרם כתוצאה משימוש במכשיר שלא בהתאם להוראות.

▲ המכשיר מיועד לשימוש ביתי בלבד. השתמשו בו אך ורק למטרתו המקורית כמפורט בחוברת זו. אין לבצע בו התאמות לשימוש אחר.

▲ מכשיר זה אינו מיועד לשימוש על ידי אנשים (כולל ילדים) בעלי יכולות פיזיות, תחושתיות או מנטליות מופחתות, או העדר הניסיון והידע, אלא אם הם תחת פיקוח או קיבלו הנחיות לשימוש במכשיר ע"י האדם האחראי לבטיחותם. ילדים צריכים להיות תחת השגחה כדי להבטיח שהם לא משחקים עם המכשיר.

▲ זהירות - סכנת חנק! יש להרחיק חלקי אריזה ושקיות ניילון העוטפות חלקי מכשיר, מהישג יד של ילדים קטנים.

▲ אין להפעיל לפני שוידאתם שכל החלקים מורכבים נכון במקומם - סכנת פציעה, שריפה או התחשמלות!

▲ אין להשתמש באביזרים נלווים שלא הומלצו לשימוש ע"י היצרן - סכנת פציעה, שריפה או התחשמלות!

▲ אין לפתוח או לפרק את המכשיר מעבר למפורט בהוראות ההפעלה לצורך תפעול או ניקוי.

▲ השתמשו במכשיר רק כאשר הוא עומד בצורה יציבה ובטוחה כך שלא יופל בטעות.

▲ אין להשתמש במכשיר במקום רטוב או חם מדי (בקרבת כיריים או תנור).

▲ אין להשתמש במכשיר בקרבת חומרים דליקים, נפיצים או רעילים.

▲ הקפידו להפעיל את המכשיר רק במקום מואר ומאוורר היטב. השאירו מרווח אוורור מכל צד שלו.



▲ אין לנסות לכבות שריפה עם מים. יש לחנוק את הלהבות באמצעות שמיכת אש או אמצעי מתאים אחר.

▲ אין להפעיל את המכשיר אם הוא פועל בצורה לא תקינה (כמו פליטת ריח לא נעים, או עשן או התחממות יתר), או אם נפגע גוף המכשיר (כולל חדירת נוזלים), הכבל או התקע שלו. יש להפסיק מיד את השימוש בו ולהביאו לתחנת שרות מוסמכת, לבדיקה, תיקון או התאמה.

חשמל

וודאו שמתח החשמל המגיע לשקע שבקיר הוא 220V~240V 50Hz ומחובר להארקה תקנית ולנתיך הגנה. השקע צריך לתמוך בהספק החשמל המקסימלי של מכשיר זה. אם התקע אינו מתאים לשקע החשמל, יש לבצע את ההתאמות הנדרשות ע"י חשמלאי מוסמך. אין להשתמש במפצל חשמל ובכבל הארכה.

- ▲ יש לאפשר גישה נוחה לחיבור וניתוק פתיל הזינה (כבל החשמל) של המכשיר מרשת החשמל. אין לחבר או לנתק את המכשיר משקע חשמל בידיים רטובות או עם רגליים יחפות. הקפידו על ניתוקו במשיכת תקע החשמל עצמו ולא במשיכת הכבל. בהעדר גישה נוחה, חובה להשתמש בהתקן ניתוק (מפסק) ייעודי שישמר במצב תפעולי מוכן לשימוש.
- ▲ אם על גוף המכשיר יש מפסק לניתוק מהחשמל, יש לחברו ולנתקו משקע החשמל כאשר מפסק זה במצב כבוי.
- ▲ אם כבל החשמל מגולגל בתא אחסון בתוך גוף המכשיר, יש לשחרר אותו עד הסוף לפני החיבור לחשמל.
- ▲ יש להתקין את פתיל הזינה (כבל החשמל) באופן שלא יהווה מכשול בדרך. אסור לכופף אותו בזווית חדה, או למתוח אותו! יש למקם אותו כך שלא ייחשף לטמפרטורה גבוהה מדי או לרטיבות.
- ▲ זהירות! סכנת התחשמלות בעת מגע כבל או כל חלק חשמלי אחר במקור חום, במים או בנוזל אחר. אם המכשיר נפל לתוך מים או אם ניתזו עליו נוזלים, נתקו אותו מיידית משקע החשמל מבלי לגעת במים.
- ▲ אם פתיל הזינה (כבל החשמל) ניזוק, יש להחליפו על ידי היצרן, סוכן השירות שלו או אדם מוסמך אחר, כדי למנוע סכנת שריפה או התחשמלות.
- ▲ אין לטלטל את המכשיר ממקום למקום כאשר הוא מחובר לחשמל.
- ▲ אין להשאיר את המכשיר ללא השגחה בזמן שהוא נמצא בשימוש. המכשיר אינו מיועד להיות מופעל באמצעות קוצב זמן ("טיימר") חיצוני או מערכת שליטה מרחוק נפרדת.
- ▲ יש לכבות את המכשיר ולנתק את אספקת החשמל אליו אם הוא נשאר ללא השגחה וכן לפני הרכבת או פרוק אביזר כלשהו ולפני ניקוי.
- ▲ יש לכבות את המכשיר ולנתקו מהחשמל מיד לאחר השימוש.

הוראות בטיחות

מיקסר

- ▲ אין לטבול את גוף המכשיר במים.
- ▲ אין לחבר אביזרים שאינם יבשים לחלוטין.
- ▲ חלקים נעים! אין לדחוף פנימה אצבעות או עצמים תוך כדי פעולה. אין להשתמש בכלי כלשהו להוצאת דבר מזון ש"נתקע" יש להרחיק שיער ושולי בגד העלולים להילכד במכשיר.
- ▲ יש לכבות את המכשיר ולנתק את אספקת החשמל לפני התקרבות לחלקים הנעים שבשימוש.
- ▲ להבים חדים! הרכיבו ופרקו אותם בזהירות מבלי לגעת בהם ישירות. יש להזהר שלא להיפצע מהם במהלך השימוש, ריקון הקערה ובעת ניקוי המכשיר.
- ▲ יש להקפיד לבדוק את תקינות הלהבים לפני השימוש.
- ▲ יש להזהר בעת פירוק אביזרים מהמכשיר לאחר השימוש - הם עלולים להיות חמים למגע לאחר השימוש.
- ▲ אין להפעיל את המכשיר ללא הפסקה. הניחו למנוע להתקרר לפני המשך הפעלה.
- ▲ יש להזהר בעת העברת המכשיר ממקום למקום: מדובר במכשיר כבד שהאביזרים המחוברים אליו עלולים להפוך אותו לפחות יציב והוא עלול ליפול. כמו כן יש לוודא שהאביזרים מחוברים אליו בצורה בטוחה כך שלא יתנתקו ממנו ויפלו.
- ▲ אזהרות בעת עיבוד במכל
 - אין להפעיל במצב ריק.
 - אין למלא את המכל מעבר לסימון הקיבולת המירבית ואף פחות מכך בעת הכנת מזון מוקצף כמו "מילקשייק".
 - אם קיימת אפשרות להזנת מרכיבי מזון תוך כדי פעולה, יש להכניסם פנימה רק באמצעות דוחסן ייעודי מתאים. אין לדחוף מרכיבי מזון לתוך מכשיר פועל באמצעות האצבעות!
 - יש להזהר שלא להכניס מזון חם מדי אם המכל אינו עמיד בפני חום.
 - יש להזהר שלא להכניס מזון שקפא לגוש מוצק בגודל שיקשה על הלהבים לפורר אותו.

הוראות בטיחות

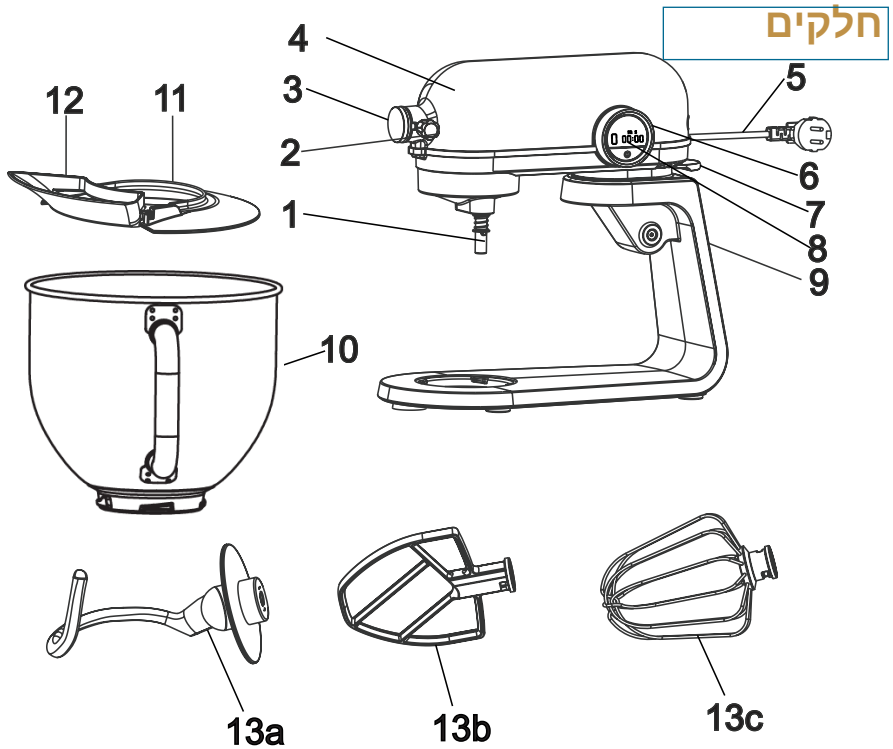
- התחילו להפעיל במהירות נמוכה והעלו את המהירות בהדרגה.
- התחילו להפעיל עם הנוזלים והוסיפו דברי מזון מוצקים בהדרגה.
- אין לפרק את המכל מגוף המכשיר עד לעצירה מוחלטת.
- אין לעבד תבלינים קשים שעלולים להזיק ללהב ולחלקי הפלסטיק.
- כאשר המכל כולל מגן התזה, יש לוודא שהוא נעול במקומו לפי ההוראות.



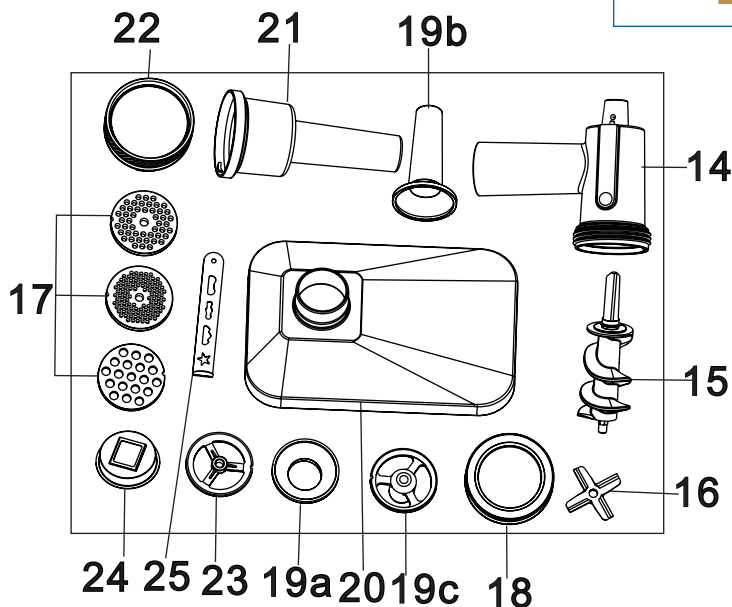
הקפדה מיוחדת למניעת כוויות בעת עיבוד מזון חם במכל: 

יש להיזהר בעת מזיגת נוזל חם לתוך המכל, שכן הוא עלול להיפלט אל מחוץ למכשיר עקב התפרצות אדים פתאומית.

כדי למנוע פליטה פתאומית של נוזל חם החוצה, יש להתחיל לעבד נוזלים חמים במהירות נמוכה ולהעלות אותה בהדרגה ואין להשתמש במצב "פולס" (אם קיים).



- | | |
|---|-------------------------------|
| 11. מגן התזה: מונע התזת נתזי מזון מעורבל אל מחוץ לקערה. | 1. ציר הינע |
| 12. משפך | 2. בורג הידוק |
| 13a וו לישה: מתאים ללישת בצקים וכו' | 3. מכסה |
| 13b אביזר בחישה: מתאים להכנת תערובות עבור עוגות ומאפים במיוחד על בסיס חמאה וכן להכנת פירה תפוחי אדמה וכו' | 4. ראש המיקסה |
| 13c אביזר הקצפה: מתאים להקצפת סוגי קצפות שונים עח בסיס חלבון ביצה או שמנת מתוקה וכן לערבול רטבים וכו'. לא מתאים לתערובות סמיכות | 5. כבל חשמל |
| | 6. בורר אפשרויות הפעלה |
| | 7. מנוף הרמת והורדת הראש |
| | 8. כפתור הדלקה עם נורית חיווי |
| | 9. בסיס |
| | 10. קערה |

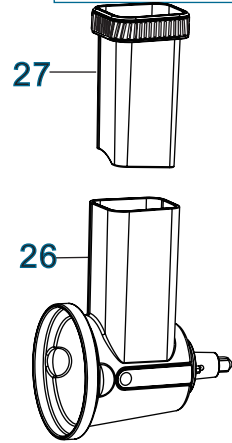
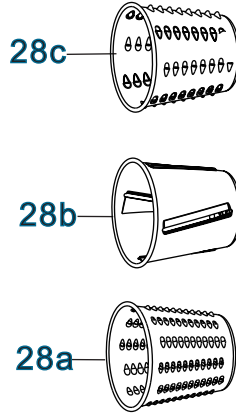
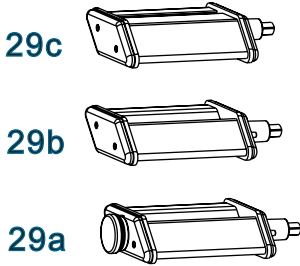


- | | |
|-----|-------------------|
| 14 | צינור ההזנה |
| 15 | בורג דחיסה |
| 16 | להבי חיתוך |
| 17 | מסננות |
| 18 | אום הידוק |
| 19a | אביזר לנקינים |
| 19b | אביזר לנקיניות |
| 19c | מתאם לבורג |
| 20 | מגש הזנה |
| 21 | דוחסן |
| 22 | מכסה דוחסן |
| 23 | אביזר לביסקוויטים |
| 24 | אביזר לביסקוויטים |
| 25 | שבלונה |

לתשומת הלב

החלקים המפורטים בעמוד זה הינם אופציונליים ואינם מסופקים עם המכשיר.

חלקים



28c פומפיה גסה

29a מכבש פסטה

29b מכבש פטוציני

29c מכבש ספגטי

26 בית אביזר לחיתוך סלט

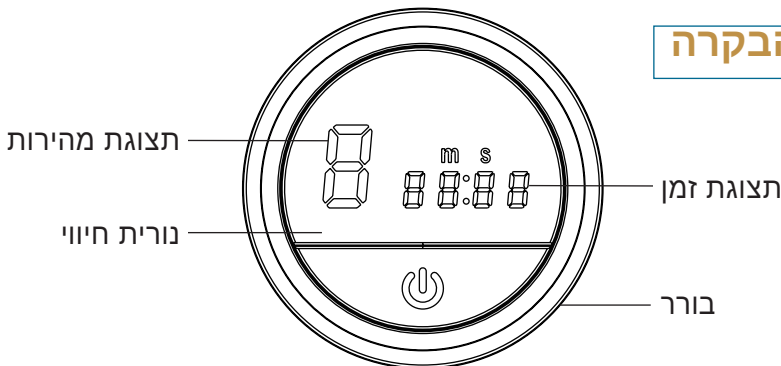
27 דוחסן לאביזר לחיתוך סלט

28a פומפיה עדינה

28b חותך פרוסות

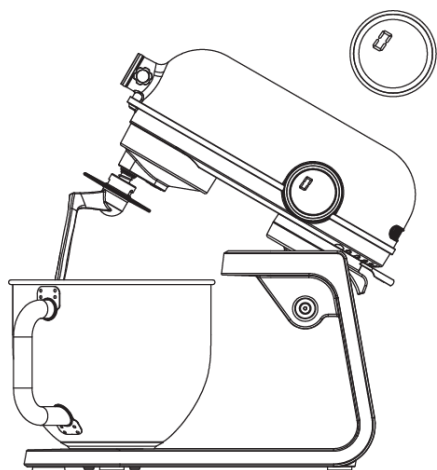
לתשומת הלב

החלקים המפורטים בעמוד זה הינם אופציונליים ואינם מסופקים עם המכשיר.



לוח הבקרה

לוח הבקרה



1. חברו את המכשיר לחשמל ולחצו על כפתור ההדלקה (8). תצוגת המהירות תהיה "0" ותצוגת הזמן תהיה "00:00".

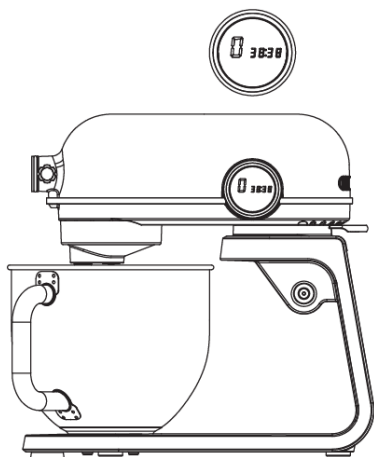
2. אם תוך 5 דקות לא תבוצע שום פעולה, המכשיר יעבור אוטומטית למצב המתנה.

3. סובבו את הבורר עם כיוון השעון ומיד החזירו כדי להגביר את מהירות הפעולה בדרגה אחת. סובבו את הבורר נגד כיוון השעון ומיד החזירו כדי להאט את מהירות הפעולה בדרגה אחת.

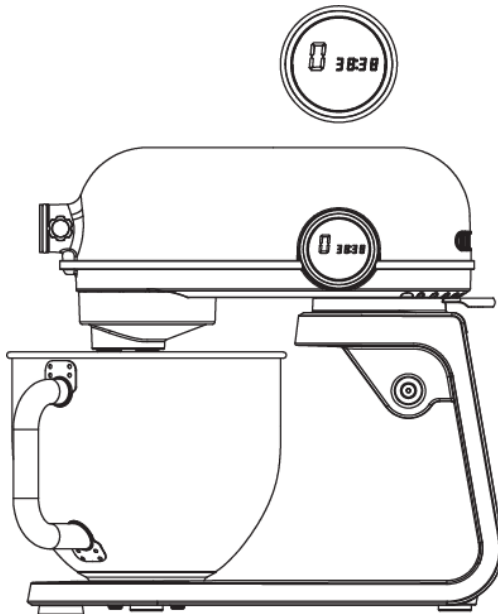
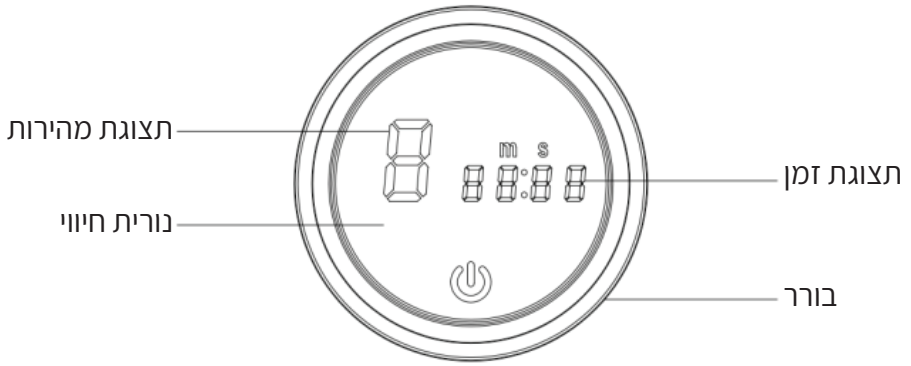
4. סובבו את הבורר עם כיוון השעון למשך 3 שניות והחזירו, כדי לכבות או להדליק את תצוגת הזמן.

5. סובבו את הבורר נגד כיוון השעון למשך 3 שניות והחזירו, כדי לאפס את קוצב הזמן.

6. כבו בלחיצה על כפתור ההדלקה.

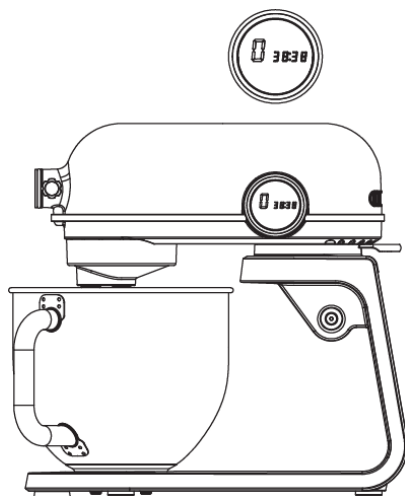


טיימר



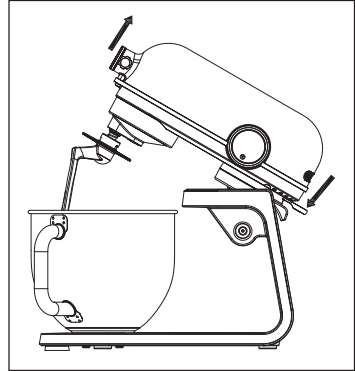
הפעלת הטיימר

- טיימר הספירה למטה מיועד לכל מתכון המציין את משך הזמן שיש לערבב רכיבים.
1. כדי לקבוע את זמן הספירה למטה, סובב את הידית נגד כיוון השעון למשך 3 שניות.
 2. זמן קבוע מראש של 2 דקות יוצג על מסך LED כך 02:00.
 3. סובבו את הידית בכיוון השעון פעם אחת, הזמן גדל בקפיצות של 10 שניות.
 4. אם תסובבו נגד כיוון השעון, הזמן יפחת ב- 10 שניות.
 5. סובבו את הידית נגד כיוון השעון במשך 3 שניות, הטיימר יקבע והספירה לאחור מוגדרת היטב.
 6. סובבו את הידית בכיוון השעון בכדי לבחור את המהירות והמכונה תתחיל לעבוד.
 7. המיקסר יתכבה אוטומטית לאחר סיום הספירה של הטיימר.

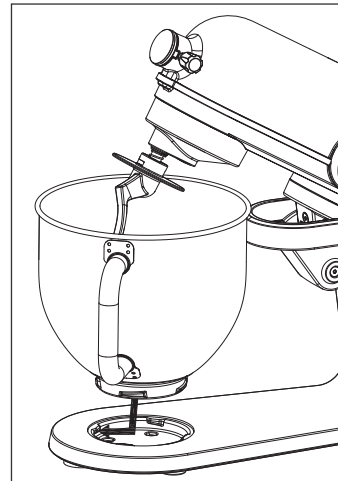


שימוש באביזרי הקערה

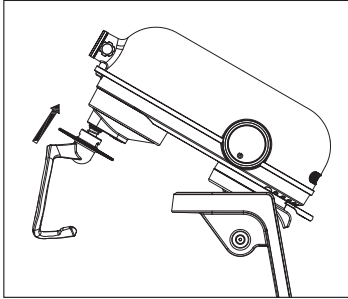
1. לחצו על מנוף הרמת הראש (7) מטה בכיוון החץ כדי להרים את הראש מעלה.



2. הניחו את הקערה במקומה וסובבו אותה בכיוון הכיתוב LOCK עד שתנעל במקום.



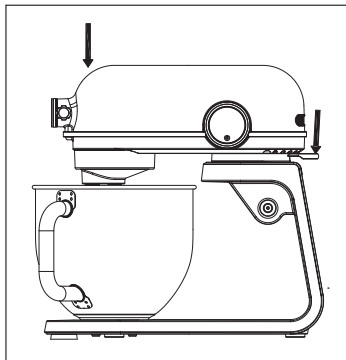
3. הרכיבו את האביזר הרצוי בדחיפת הזרוע שלו לתוך ציר ההינע ונעלו אותו בסיבוב ימינה.



4. הכניסו את מרכיבי המזון לקערה.

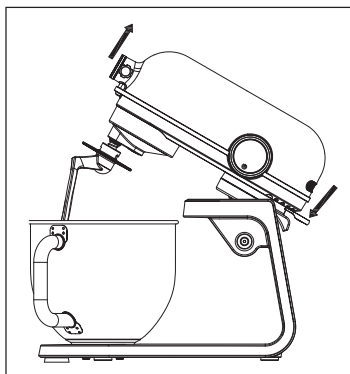
• אין להכניס מזון מעל הקיבולת המקסימלית (1.5 ק"ג) ובכל מקרה לא מעל סימון המפלס המקסימלי שבקערה!

5. לחצו על מנוף הרמת הראש (7) מטה בכיוון החץ כדי להוריד את הראש עד שינעל במצב הנמוך.



שימוש באביזרי הקערה

11. לחצו על מנוף הרמת הראש (7) מטה בכיוון החץ כדי להרים את הראש מעלה.



12. שחררו את הקערה בסיבוב שמאלה ומשיכה החוצה.

6. הרכיבו את מגן ההתזה על שולי הקערה.

7. שחררו עד הסוף את כבל הזינה (כבל החשמל) וחברו אותו לחשמל.

8. הפעילו את המיקסר כמתואר קודם.

• המיקסר לא יפעל אם לא הורכב נכון!

9. בגמר השימוש, כבו את המיקסר באמצעות סיבוב הבורר למהירות "0" ולאחר מכן נתקו אותו מהחשמל.

10. שחררו את האביזר בסיבוב שמאלה ומשיכה החוצה.

התאמת מהירות

מהירות מומלצת	שימוש	אביזר
להגביר מהירות בהדרגה	ערבוב קרם חמאה/מרגרינה וסוכר	בחישה
מהירות בינונית עד גבוהה	ערבוב ביצים לתערובת עוגה	
מהירות נמוכה	"קיפול" קמח, פירות וכו' לתערובת	
להגביר מהירות בהדרגה	בחישת תערובת מוכנה לעוגה	
מהירות נמוכה	ערבוב שומן לתוך קמח	
מהירות נמוכה	בחישת "נשיקות" מרנג	
להגביר מהירות בהדרגה	בחישת "פירה" תפוחי אדמה	
להגביר מהירות בהדרגה	הקצפת חלבון ביצה	הקצפה
	עוגת ספוג	
	שמנת מתוקה	
מהירות נמוכה	לישת בצק שמרים	 לישה

עצות חשובות

- אם מצטבר מזון על דופנות הקערה, יש לעצור ולגרדו באמצעות המרית.
- עדיף להקציף ביצים בטמפרטורת החדר.
- לפני הקצפת חלבון ביצה, יש לוודא שלא נותרו שאריות שומן או חלמון ביצה.
- עדיף להשתמש במרכיבים קרים לבצקים אלא אם נאמר אחרת במתכון.
- עדיף להקציף שמנת וסוכר בטמפרטורת החדר.
- המיקסר מצויד בחיישן מהירות אלקטרוני המתאים את המהירות לעומס ולכן ייתכנו שינויים במהירות שלו תוך כדי פעולה.

הערות חשובות עבור הכנת לחם

- למניעת עומס יתר, אין לחרוג מהקיבולת המקסימלית.
- במקרה של עומס יתר, יש לכבות, להוציא מחצית מהבצק וללוש אותו בנפרד.
- לשיפור אחידות התערובת יש להכניס קודם את המרכיבים הנוזליים.
- יש לעצור מידי פעם ולגרד גושים שהצטברו על וו הלישה.
- כמות הנוזל הנדרש משתנה עם סוג הקמח והדבר משפיע על העומס הנופל על המכשיר. יש להשגיח מקרוב על תהליך הלישה.

שמרים

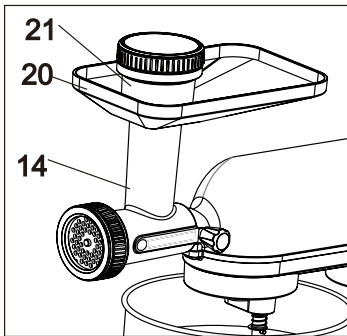
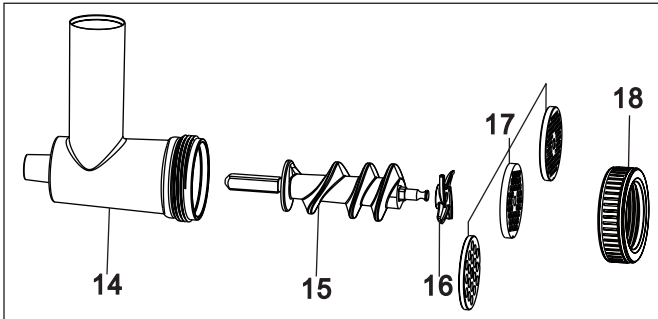
- **שמרים יבשים:** מזגו מעט מים חמימים לקערה, הוסיפו שמרים וסוכר והשאירו לנוח במשך 10 דקות.
- **שמרים טריים:** ערבבו עם הקמח.
- **שמרים מסוג אחר:** פעלו לפי הוראות היצרן.
- הניחו את הבצק לתפיחה במקום חמים בתוך כלי סגור או בתוך קערה מכוסה מגבת עד שיכפיל את נפחו.

חשוב

אין לאחסן בקערת המיקסר אביזר כלשהו!

שימוש באביזר טחינת בשר

1. הרכיבו בתוך צינור ההזנה את בורג הדחיסה ואחריו את שאר האביזרים כמתואר באיור. הרכיבו את להב החיתוך באופן שהקצה החד יפנה החוצה. הרכיבו את המסננת באופן שהבליטה תכנס למגרעת. סגרו בסיבוב את אום ההידוק (לא עד הסוף). הרכבה לא נכונה תגרום נזק למכשיר!



2. הרכיבו את מכלול צינור ההזנה לתוך המחבר המיועד לו בבית המנוע.
3. הרכיבו את מגש ההזנה לתוך המחבר המיועד לו במכלול צינור ההזנה.

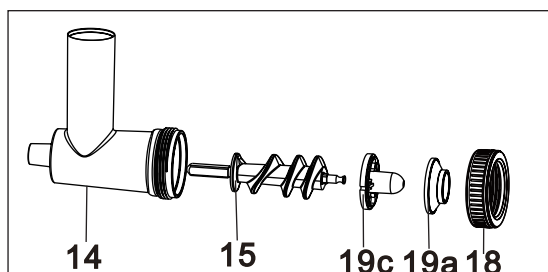
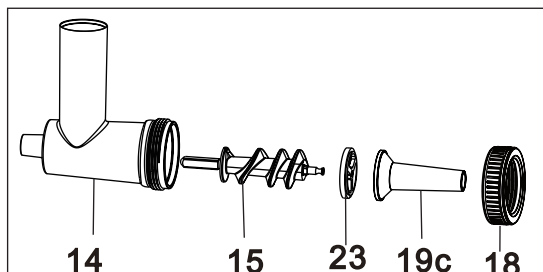
4. הפעילו את המכשיר כמתואר קודם ודחפו פנימה את חתיכות הבשר באמצעות הדוחפן המסופק.
 - הפשירו מזון קפוא לפני הכנסתו למטחנה.
 - חתכו לקוביות בגודל 2.5 ס"מ.

▲ זהירות

- אין לדחוף מרכיבי מזון לתוך מכשיר פועל באמצעות האצבעות!
- אין לדחוף חזק מדי כדי שלא לגרום נזק למכשיר.
- לאחר 15 דקות של הפעלה רצופה יש לאפשר למכשיר להתקרר במשך 10 דקות.

מילוי נקניקים

1. הרכיבו בתוך צינור ההזנה את בורג הדחיסה ואחריו את שאר האביזרים למילוי נקניקים או נקניקיות כמתואר באיורים הבאים. הרכיבו את המפריד באופן שהבליטה תכנס למגרעת. סגרו בסיבוב את אום ההידוק (לא עד הסוף). הרכבה לא נכונה תגרום נזק למכשיר!



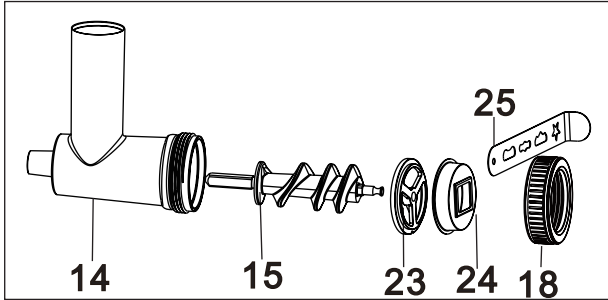
2. הרכיבו את מכלול צינור ההזנה לתוך המחבר המיועד לו בבית המנוע.
3. הרכיבו את מגש ההזנה לתוך המחבר המיועד לו במכלול צינור ההזנה.
4. הפעילו את המכשיר כמתואר קודם ודחפו פנימה בהדרגה את המילוי באמצעות הדוחפן המסופק.
- אם אתם משתמשים במעיים כמעטפת, השרו אותם קודם במים קרים למשך 10 דקות. פתחו אותם תחת זרם מים ומבלי להפסיק את המים, "הלבישו" את הקצה שלהם על הפיה.

▲ זהירות

- אין לדחוף מרכיבי מזון לתוך מכשיר פועל באמצעות האצבעות!
- אין לדחוף חזק מדי כדי שלא לגרום נזק למכשיר.
- לאחר 15 דקות של הפעלה רצופה יש לאפשר למכשיר להתקרר במשך 10 דקות.

הכנת ביסקוויטים

1. הרכיבו בתוך צינור ההזנה את בורג הדחיסה ואחריו את שאר האביזרים להכנת ביסקוויטים כמתואר באיור. סגרו בסיבוב את אום ההידוק (לא עד הסוף). הרכבה לא נכונה תגרום נזק למכשיר!



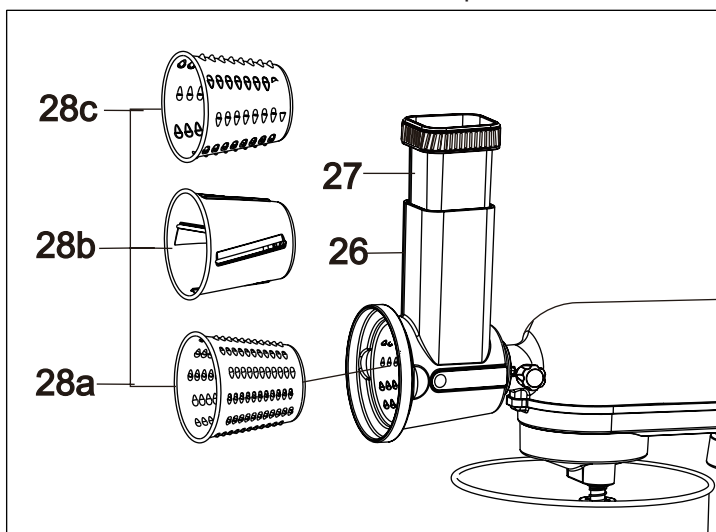
2. הרכיבו את מכלול צינור ההזנה לתוך המחבר המיועד לו בבית המנוע.
3. הרכיבו את מגש ההזנה לתוך המחבר המיועד לו במכלול צינור ההזנה.
4. הפעילו את המכשיר כמתואר קודם ודחפו פנימה בהדרגה את החומרים באמצעות הדוחפן המסופק.

▲ זהירות

- אין לדחוף מרכיבי מזון לתוך מכשיר פועל באמצעות האצבעות!
- אין לדחוף חזק מדי כדי שלא לגרום נזק למכשיר.
- לאחר 15 דקות של הפעלה רצופה יש לאפשר למכשיר להתקרר במשך 10 דקות.

הכנת סלט

1. הרכיבו על המחבר שבחזית המכשיר את האביזר הרצוי כמתואר באיור. הרכבה לא נכונה תגרום נזק למכשיר!



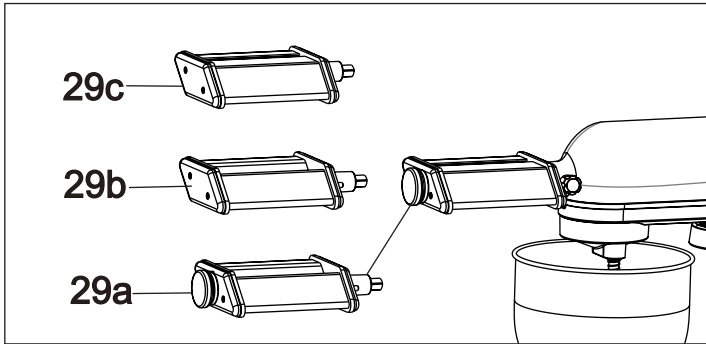
2. הפעילו את המכשיר כמתואר קודם ודחפו פנימה בהדרגה את המזון באמצעות הדוחפן המסופק.

▲ זהירות

- אין לדחוף מרכיבי מזון לתוך מכשיר פועל באמצעות האצבעות!
- אין לדחוף חזק מדי כדי שלא לגרום נזק למכשיר.
- לאחר 15 דקות של הפעלה רצופה יש לאפשר למכשיר להתקרר במשך 10 דקות.

הכנת פסטה

1. הרכיבו על המחבר שבחזית המכשיר את האביזר הרצוי כמתואר באיור. נעלו את המכבש באמצעות בורג ההידוק (2). הרכבה לא נכונה תגרום נזק למכשיר!



2. הפעילו את המכשיר כמתואר קודם ודחפו למכבש בהדרגה את הבצק.

▲ זהירות

- יש להזהר שהאצבעות לא יתפסו במכבש!
- לאחר 15 דקות של הפעלה רצופה יש לאפשר למכשיר להתקרר במשך 10 דקות.

ניקיון

זהירות

- הקפידו לכבות ולנתק את המכשיר מהחשמל לפני הניקוי!
- אין לנקות בקיטור או בלחץ מים.
- אין להשתמש במברשת גסה או במטליות/ספוגיות ניקוי שוחקות.
- אין להשתמש בחומרי ניקוי חומציים או שוחקים.

ניקוי גוף המכשיר

נקו את גוף המכשיר באמצעות מטלית לחה ואח"כ עברו עליו שוב עם מטלית יבשה. אין לטבול אותו במים או בכל נוזל אחר!

ניקוי האביזרים

- יש לנקות את כל האביזרים בהקדם האפשרי על מנת להקל על הניקוי.
- יש להזהר שלא להפתע מלהבים חדים.
- את אביזרי הקערה ואביזרי הכנת פסטה יש להשרות כ-10 דקות בתוך מים ולנקות עם מטלית או מברשת
- את שאר האביזרים יש לשטוף במים וסבון בעזרת מברשת רכה.

אחסון

- בדקו שכל חלקי המכשיר תקינים והניחו אותם לייבוש מלא לפני האחסון.
- יש לגלול את כבל החשמל.
- יש לאחסן את המכשיר במקום בטוח ויבש ושאינו נגיש לילדים.

רשימת תחנות שרות

טלפון	כתובת	שם התחנות	עיר
08-9327050	הגנן 8 מרכז עינב	מעבדה ראשית	מודיעין
04-8404428	האיצטדיון 21, קרית חיים	ש.א אוראל (מעבדה ראשית)	חיפה (מפרץ)
08-8525104	מרכז מסחרי ב' חנות 24	חשמל קמי	אשדוד
02-5808282	רובין 21, רמות ד'	יריד בית"ר	ירושלים
02-6231891	הגידם 1 כיכר מנורה	שירות כל	ירושלים
02-5807870	אלעזר המודעי 7	יריד בית"ר	ביתר עילית
09-8336145	ויצמן 7	כל אלקטריק	נתניה
03-9225123	פרנקפורט 2	חשמל המאיר	פתח תקווה
03-5477745	אושיסקין 31	מעבדת השרון	רמת השרון
03-6872161	יהודה לייב פינסקר 4	אלקטרו בוגדרי	ראשון לציון
053-2212768	סחרוב 19	א.ב. אביזרים	ראשון לציון
03-6878203	לה גרדיה 22	אלקטרו מור	תל אביב
04-6790469	יוחנן בן זכאי 18	תיקון כל טיבי	טבריה

תעודת אחריות למיקסר

תעודה זו ניתנת כבטחון לאחריות טכנית מלאה לפעולתו התקינה של המוצר שפרטיו צוינו בגוף תעודה זו.

1. אחריותנו לפי תעודה זו, היא לתקן או להחליף ללא תשלום כל חלק או חלקים ממנגנון הפעולה של המוצר, אשר יראה לנו כפגום ואשר לפי שיקול דעתנו נגרם על אף שימוש מפעולה רגילים ונכונים ובאספקת חשמל סדירה.
2. האחריות אינה כוללת חלקי פלסטיק, אביזרים וכלי עזר, או סוללות.
3. אחריותנו לפי תעודה זו הינה למשך שנה אחרי מלאה ועוד 4 שנים על המנוע מיום המכירה כלפי הקונה הישיר בלבד, ששמו וכתובתו צוינו בתעודה זו. אין תעודה זו ניתנת להעברה ללא הסכמתנו תחילה.
4. מבלי למעט בכל האמור לעיל, כוחה של אחריות זו אינו יפה לגבי כל מוצר אשר לפי שיקול דעתנו:
 - א. היה נתון לטיפול או לשימוש בלתי נכונים שלא בהתאם להוראות השימוש, או
 - ב. נעשה בו שינוי כלשהוא או טופל שלא על ידי נציג מוסמך שלנו, או
 - ג. הוזנח או נפגע בתאונה, או
 - ד. לא טופל כאמור בהוראות הטיפול והאחזקה השוטפות, בתדירות האמורה בהם.
5. אין תוקף לתעודה זו ללא חותמת המוכר וחתמתו או אם לא מולאו בה כל הפרטים וצורפה חשבונית הרכישה.
6. יש לצרף את תעודת האחריות למכשיר המובא לתיקון.
7. נא לשלוח את הספח המצ"ב אל היבואן תוך 14 יום מיום הקניה.

פרטי רישום אחריות

לקוחות יקרים

כדי לאפשר לנו לתת לכם את השרות הטוב ביותר, אנא מלאו את פרטיכם ופרטי המוצר ושלחו אלינו בדואר תוך שבועיים מיום הקנייה בצרוף העתק החשבונית.

חברת או.אי.ג'י. שיווק והפצה בע"מ רח' הגנן 8 מודיעין
 טלפון: 089327050, פקס: 089327049, מייל: info@oig.co.il
 מידע שימושי נוסף תוכלו למצוא באתר החברה: www.oig.co.il



שם משפחה		שם פרטי	מס' טלפון
עיר	מיקוד	שכונה	רחוב
בית	כניסה	קומה	דירה
מכשיר	דגם	צבע	מס' סידורי
מקום הרכישה	תאריך רכישה	דואר אלקטרוני	