

DAVO

תנור אמבטיה

דגם: DAV 2400

הוראות הפעלה

נא לשמור לשימוש עתידי



OIG

BRANDS FOR LIFE

לקוחות יקרים

אנו מודים לכם על רכישת מוצר זה מבית DAVO.

אנו ממליצים לכם לקרוא בעיון את הוראות ההפעלה שבחוברת זו כדי שתוכלו להפיק את מרב התועלת מהמכשיר. אנא הקפידו במיוחד לקרוא את הוראות הבטיחות לשמירת בטחונכם וכדי שתוכלו ליהנות מהמכשיר לאורך זמן.

אנא שימרו על חוברת זו לשימוש עתידי.

לשירותכם



חברת או.אי.ג'י. שיווק והפצה בע"מ רח' הגן 8, מודיעין

טלפון: 089327050, פקס: 089327049, מייל: info@oig.co.il

מידע שימושי נוסף תוכלו למצוא באתר החברה: www.oig.co.il

תוכן עניינים

9	פינוי	3	הוראות בטיחות
10	רשימת תחנות שרות	6	כללי
11	תעודת אחריות	7	חלקי המכשיר
		8	תפעול
		9	נקיין

כללי

- ▲ יש לקרוא את כל הוראות הבטיחות לפני הפעלת המכשיר ולשמור עליהן לשימוש עתידי. היצרן ו/או היבואן לא יהיו אחראים לכל נזק שייגרם כתוצאה משימוש במכשיר שלא בהתאם להוראות.
- ▲ השתמשו במכשיר אך ורק למטרתו המקורית כמפורט בחוברת זו. אין לבצע בו התאמות לשימוש אחר.
- ▲ מכשיר זה מיועד לשימוש ביתי בלבד ואינו מיועד לשימוש מסחרי, כמו למשל בבית מלון.
- ▲ יש להשגיח היטב על המכשיר כאשר הוא מופעל בקרבת ילדים. למען בטיחות ילדיכם, אנא שמרו את כל חומרי האריזה (שקיות פלסטיק, קופסאות קרטון, קלקר וכו') מחוץ להישג ידם. ניתן לשמור על האריזה לצורך אחסון עתידי.
- ▲ המכשיר אינו מיועד לשימוש על ידי אנשים (כולל ילדים) מוגבלים גופנית או נפשית או חסרי ניסיון או ידע מתאים, אלא תחת פיקוח מתאים.
- ▲ אין להפעיל לפני שוידאתם שכל החלקים מורכבים נכון במקומם - סכנת פציעה, שריפה או התחשמלות!
- ▲ אין לפתוח או לפרק את המכשיר מעבר למפורט בהוראות ההפעלה לצורך תפעול או ניקוי.
- ▲ השתמשו במכשיר רק כאשר הוא מותקן בצורה יציבה ובטוחה כך שלא ייפול.
- ▲ אין להשתמש במכשיר במקום רטוב או חם מדי.
- ▲ אין להשתמש במכשיר בקרבת חומרים דליקים, נפיצים או רעילים.
- ▲ הקפידו להפעיל את המכשיר רק במקום מואר ומאוורר היטב. השאירו מרווח אוורור מכל צד של המכשיר ואל תחסמו את פתחי האוורור שלו.
- ▲ אין לנסות לכבות שריפה עם מים. יש לחנוק את הלהבות באמצעות שמיכת אש או אמצעי מתאים אחר.
- ▲ נקו את המכשיר במטלית רכה ויבשה למעט חומרי ניקוי ייעודיים שאושרו לשימוש ע"י היצרן.
- ▲ אין להפעיל את המכשיר אם הוא פועל בצורה לא תקינה (כמו פליטת ריח לא נעים, או עשן או התחממות יתר), או אם נפגע גוף המכשיר (כולל חדירת נוזלים), הכבל או התקע שלו. יש להפסיק מיד את השימוש בו ולהביאו לתחנת שרות מוסמכת, לבדיקה, תיקון או התאמה.

הוראות בטיחות

חשמל

- ▲ וודאו שמתח החשמל המגיע לשקע שבקיר הוא 230V 50Hz עם הארקה תקנית ונתיך הגנה. השקע צריך לתמוך בהספק החשמל המקסימלי של מכשיר זה. אם התקע אינו מתאים לשקע החשמל, יש לבצע את ההתאמות הנדרשות ע"י חשמלאי מוסמך. מומלץ שלא להשתמש במפצל חשמל ובכבל הארכה.
- ▲ יש לאפשר גישה נוחה לחיבור וניתוק פתיל הזינה (כבל החשמל) של המכשיר מרשת החשמל. אין לחבר או לנתק את המכשיר משקע חשמל בידיים רטובות או עם רגליים יחפות. הקפידו על ניתוקו במשיכת תקע החשמל עצמו ולא במשיכת הכבל.
- ▲ אם על גוף המכשיר יש מפסק לניתוק מהחשמל, יש לחברו ולנתקו משקע החשמל כאשר מפסק זה במצב כבוי.
- ▲ יש להתקין את פתיל הזינה (כבל החשמל) באופן שלא יהווה מכשול בדרך. אסור לכופף אותו בזווית חדה, או למתוח אותו! יש למקם אותו כך שלא ייחשף לטמפרטורה גבוהה מדי או לרטיבות.
- ▲ בעת הפעלת המכשיר בחדר האמבטיה, יש להקפיד לנתקו משקע החשמל לאחר השימוש. גם מכשיר כבוי ע"י מפסק הפעלה, מהווה סיכון כל עוד הוא מחובר לרשת החשמל בקרבת מים.
- ▲ זהירות! סכנת התחשמלות בעת מגע כבל או כל חלק חשמלי אחר במקור חום, במים או בנוזל אחר. אם ניתזו על המכשיר נוזלים, נתקו אותו מיידית משקע החשמל מבלי לגעת במים.
- ▲ להגנה נוספת מומלץ להתקין התקן זרם שיורי (ממסר פחת) בעל זרם זליגה שאינו גבוה מ-30 מיליאמפר במעגל חשמלי של מעגל זינת החשמל. לפרטים: פנו לחשמלאי מוסמך.
- ▲ ודאו שלמות ותקינות התקע ו/או כבל החשמל. אין להניח עליו חפצים או לאפשר לו להתחמם יתר על המידה, שכן הדבר עלול לגרום לנזק, דליקה או התחשמלות.
- ▲ אם פתיל הזינה (כבל החשמל) ניזוק, יש להחליפו על ידי היצרן, סוכן השירות שלו או אדם מוסמך אחר, כדי למנוע סכנת שריפה או התחשמלות.
- ▲ אין להשאיר את המכשיר ללא השגחה בזמן שהוא נמצא בשימוש. המכשיר אינו מיועד להיות מופעל באמצעות קוצב זמן ("טיימר") חיצוני או מערכת שליטה מרחוק נפרדת.
- ▲ יש לנתק את המכשיר ממקור המתח לפני כל טיפול ניקוי ותחזוקה.

תנור חימום

- ▲ תנור זה מיועד לתלייה על קיר בלבד, יש לקבע את התנור אל הקיר כמתואר בהמשך.
- ▲ יש להתקין את התנור במקום בו כפתורי ההפעלה אינם בהישג יד של מי שנמצא בתוך האמבטיה או במקלחת.
- ▲ אין להתקין את התנור בקרבת כיור, אמבטיה או כל מקום אחר בו בו עלולים לטפטף עליו נוזלים או שהוא עלול ליפול לתוך נוזל.
- ▲ אין לחשוף את המכשיר לרטיבות ואין להשתמש בו כאשר חדר האמבטיה לח מדי (מלא אדים).
- ▲ אין להתקרב יותר מדי לתנור במהלך פעולתו ועד להתקררותו - סכנת כווייה!
- ▲ אין לאפשר מגע של חפצים זרים בתנור ואין לנסות לגעת בו במהלך פעולתו.
- ▲ אין להניח או לתלות שום חפץ בתחום מטר אחד מהתנור, כמו למשל בגדים או מגבות לצורך ייבוש - סכנת שריפה.

כללי

מפרט

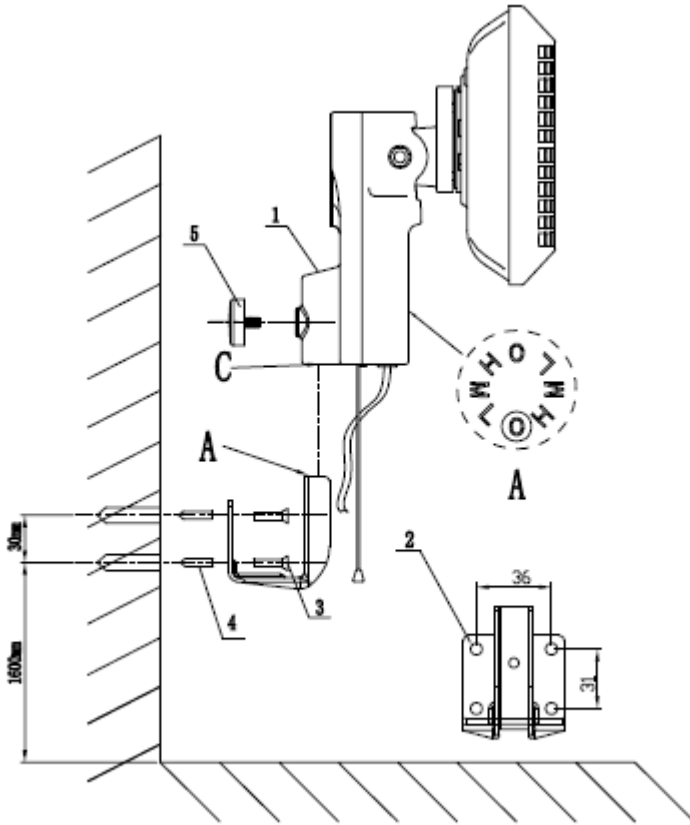
מתח חשמלי: 220V-240V~ 50/60Hz.
הספק חשמלי: 2000 וואט.

לפני שימוש ראשון

- הוציאו מהאריזה את כל חלקי המכשיר ובדקו את תקינותם. במקרה ונתקלתם בבעיה פנו בהקדם האפשרי למוכר.
- למען בטיחות ילדיכם, אנא שמרו את כל חומרי האריזה (שקיות פלסטיק, קופסאות קרטון, קלקר וכו') מחוץ להישג ידם.
- הקפידו להסיר כל פסולת אריזה שעלולה להשאר במכשיר.
- יש להפעיל פעם ראשונה בסביבה מאווררת - ייתכן ריח רע מהמכשיר.

התקנה

1. קדחו חורים בקיר, בהתאמה לחורים במסגרת, כמתואר באיור.
2. הכניסו את הדיבלים לחורים שקדחתם.
3. הבריגו את המסגרת לקיר.
4. חברו את גוף המכשיר למסגרת באמצעות בורג ההידוק.



④ "דיבלים" לקיר

① לוח בקרה

⑤ בורג הידוק

② מסגרת תליה

③ ברגים לקיר

תפעול

1. לפני השימוש במכשיר, וודאו שהוא תלוי בצורה יציבה וכפתור ההדלקה שלו במצב כבוי. הכניסו את תקע החשמל שלו לשקע בקיר. וודאו שהתקע מוכנס היטב לתוך השקע.
2. הדליקו את המכשיר במשיכת חוט ההפעלה כמתואר באיור A.
3. ניתן לשנות את הטמפרטורה באמצעות משיכת חוט ההפעלה פעמים נוספות:



- L - חום נמוך.
- M - חום בינוני.
- H - חום גבוה.
- 0 - כבוי.

4. לאחר השימוש, כבו את המכשיר והוציאו את תקע החשמל מהשקע.

זהירות!


▲ אין לאפשר מגע של חפצים זרים בתנור ואין לנסות לגעת בו במהלך פעולתו.

ניקוי

זהירות

- הקפידו לשלוף את התקע משקע החשמל לפני הניקוי ולהמתין עד להתקררות מלאה של המכשיר.
 - אין לטבול שום חלק במים ובפרט לא את כבל החשמל.
 - אין להשתמש במברשת גסה או במטליות/ספוגיות ניקוי שוחקות.
 - אין להשתמש בחומרי ניקוי חריפים או שוחקים.
1. נגבו את גוף המכשיר מבחוץ באמצעות מטלית לכה.
 2. העזרו בשואב אבק לניקוי מקומות קשים לגישה.

פינוי

מכשיר זה בנוי מחומרים הניתנים לשימוש חוזר. הסימן  המוטבע על המוצר או על המסמכים הנלווים מצוין, בהתאם לתקנות האיחוד האירופי EC/2002/96 לסילוק ופינוי ציוד חשמלי ואלקטרוני משומש (WEEE), שאין להתייחס למוצר כאל אשפה ביתית רגילה, אלא יש לפנותו למרכז איסוף המתאים למחזור ציוד חשמלי ואלקטרוני. למידע נוסף, התקשרו לרשות המקומית במקום מגוריכם או למשרד להגנת הסביבה. לפני השלכת המכשיר, חתכו את כבל החשמל כך שלא ניתן יהיה לחבר אותו לרשת החשמל.

רשימת תחנות שרות

טלפון	כתובת	שם החנות	עיר
08-9327050	הגנן 8 מרכז עינב	מעבדה ראשית	מודיעין
08-8525104	מרכז מסחרי ב' חנות 24	חשמל קמי	אשדוד
02-5808282	רובין 21, רמות ד'	יריד בית"ר	ירושלים
02-6231891	הגידם 1 כיכר מנורה	שירות כל	ירושלים
02-5807870	אלעזר המודעי 7	יריד בית"ר	ביתר עילית
09-8336145	ויצמן 7	כל אלקטריק	נתניה
03-9225123	פרנקפורט 2	חשמל המאיר	פתח תקווה
03-5477745	אוסיסקין 31	מעבדת השרון	רמת השרון
03-6872161	יהודה לייב פינסקר 4	אלקטרו בוגדרי	ראשון לציון
053-2212768	סחרוב 19	א.ב. אביזרים	ראשון לציון
03-6878203	לה גרדיה 22	אלקטרו מור	תל אביב
04-6790469	יוחנן בן זכאי 18	תיקון כל טיבי	טבריה
08-6332080	החרש 9	שמי-אל אלקטריק	אילת

תעודת אחריות לתנור אמבטיה

תעודה זו ניתנת כבטחון לאחריות טכנית מלאה לפעולתו התקינה של המוצר שפרטיו צוינו בגוף תעודה זו.

1. אחריותנו לפי תעודה זו, היא לתקן או להחליף ללא תשלום כל חלק או חלקים ממנגנון הפעולה של המוצר, אשר יראה לנו כפגום ואשר לפי שיקול דעתנו נגרם על אף שימוש מפעולה רגילים ונכונים ובאספקת חשמל סדירה.
2. האחריות אינה כוללת חלקי פלסטיק, אביזרים וכלי עזר, או סוללות.
3. אחריותנו לפי תעודה זו הינה למשך שנה אחת מיום המכירה כלפי הקונה הישיר בלבד, ששמו וכתובתו צוינו בתעודה זו. אין תעודה זו ניתנת להעברה ללא הסכמתנו תחילה.
4. מבלי למעט בכל האמור לעיל, כוחה של אחריות זו אינו יפה לגבי כל מוצר אשר לפי שיקול דעתנו:
 - א. היה נתון לטיפול או לשימוש בלתי נכונים שלא בהתאם להוראות השימוש, או
 - ב. נעשה בו שינוי כלשהוא או טופל שלא על ידי נציג מוסמך שלנו, או
 - ג. הוזנח או נפגע בתאונה, או
 - ד. לא טופל כאמור בהוראות הטיפול והאחזקה השוטפות, בתדירות האמורה בהם.
5. אין תוקף לתעודה זו ללא חותמת המוכר וחתירתו או אם לא מולאו בה כל הפרטים וצורפה חשבונית הרכישה.
6. יש לצרף את תעודת האחריות למכשיר המובא לתיקון.
7. נא לשלוח את הספח המצ"ב אל היבואן תוך 14 יום מיום הקניה.

פרטי רישום אחריות

לקוחות יקרים

כדי לאפשר לנו לתת לכם את השרות הטוב ביותר, אנא מלאו את פרטיכם ופרטי המוצר ושלחו אלינו בדואר תוך שבועיים מיום הקנייה בצרוף העתק החשבונית.

חברת או.אי.ג'י. שיווק והפצה בע"מ רח' הגנן 8, מודיעין 7169506

טלפון: 089327050, פקס: 089327049, מייל: info@oig.co.il

מידע שימושי נוסף תוכלו למצוא באתר החברה: www.oig.co.il



שם משפחה		שם פרטי	מס' טלפון
עיר	מיקוד	שכונה	רחוב
בית	כניסה	קומה	דירה
מכשיר	דגם	צבע	מס' סידורי
מקום הרכישה	תאריך רכישה	דואר אלקטרוני	